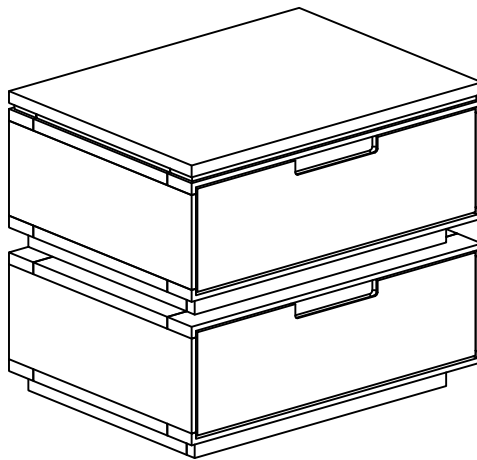


**askona**  
ТЕРРИТОРИЯ ЗДОРОВОГО СНА

Инструкция по сборке  
тумбы Legos-2/Легос-2  
(2 секции)  
600 x 450 x 514



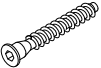
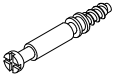
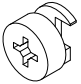

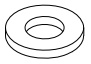
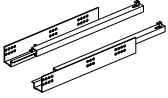
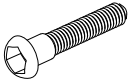
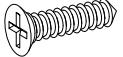
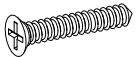
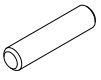

## Перед сборкой:

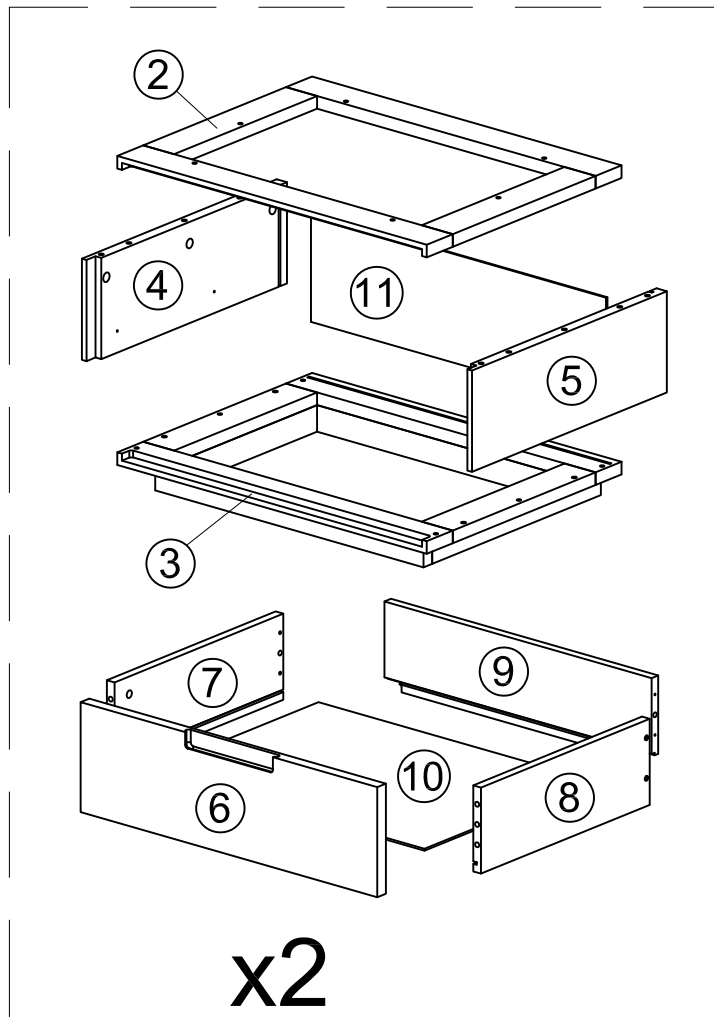
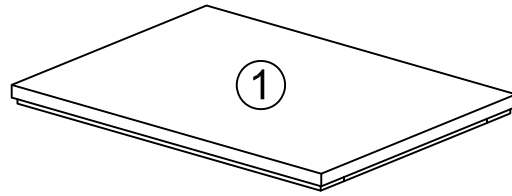
- 1) Проверьте вид и целостность деталей в упаковке. Претензии по их повреждению принимаются только у изделий БЕЗ следов сборки;
- 2) Сохраните упаковку до окончания сборки! При выявлении в процессе сборки брака и некомплектности изделия необходимо сохранять упаковку до момента выезда к Вам представителя торговой компании.
- 3) Проверьте количество деталей и фурнитуры по перечню комплектовочной ведомости, разберите фурнитуру на группы. Предприятие-изготовитель оставляет за собой право вносить конструктивные изменения в изделие, заменять фурнитуру и метизы на аналогичные, не ухудшающие внешний вид и не влияющие на функциональные свойства изделия.
- 4) Соблюдайте порядок сборки, данный в этой инструкции! При не соблюдении инструкций по сборке и эксплуатации с компании-производителя снимаются гарантийные обязательства.
- 5) Перемещайте все детали бережно, без рывков, укладывайте устойчиво, избегайте их падений и ударов!
- 6) Сборку рекомендуется проводить на упаковке или другой мягкой подложке.

## Для сборки вам понадобятся:

	Крестовая отвертка
	Шлицевая отвертка
	Молоток

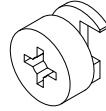
**Комплектовочная ведомость тумбы Legos-2/Легос-2  
600x450x514**

Номер упаковки	Наименование упаковки	Маркировка детали	Наименование детали, размер в мм	Количество деталей в упаковке, шт.	Изображение
1	Упаковка тумбы Legos-2/Легос-2 600x450x514	1	Крышка 600x450x30	1	
		2	Рамка крышки 600x450x20	2	
		3	Дно 600x450x62	2	
		4	Боковина левая 450x160x20	2	
		5	Боковина правая 450x160x20	2	
		6	Лобовик ящика 575x174x20	2	
		7	Боковина ящика левая 390x136x15	2	
		8	Боковина ящика правая 390x136x15	2	
		9	Стенка задняя ящика 518x136x15	2	
		10	Дно ящика 530x387x5	2	
		11	Стенка задняя 572x172x5	2	
2	Упаковка фурнитуры	A1	Конфирмат 7x50	12	
		B1	Дюбель ввинчиваемый	20	
		C1	Стяжка эксцентриковая Ø15	12	
		C2	Стяжка эксцентриковая Ø12	8	
		E2	Шайба М6	12	
		F1	Направляющая скрытого монтажа с доводчиком L=400 мм.	2 компл	
		H10	Винт М6x30	12	
		J2	Шуруп Ø4x16	8	
		J4	Шуруп Ø4x35	8	
		K1	Шкант Ø8x35	24	
		O1	Ключ шестигранный 4	1	



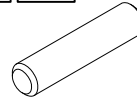
1 x2

C1 x12



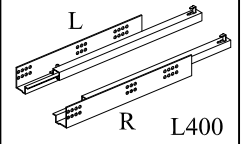
Ø15

K1 x16

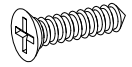


Ø8x35

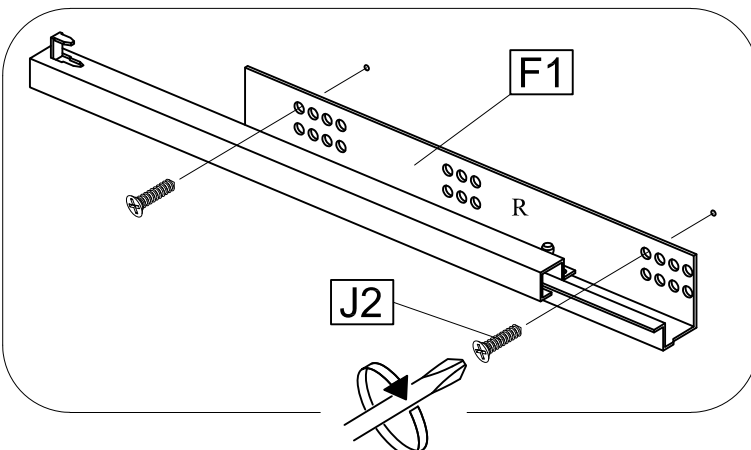
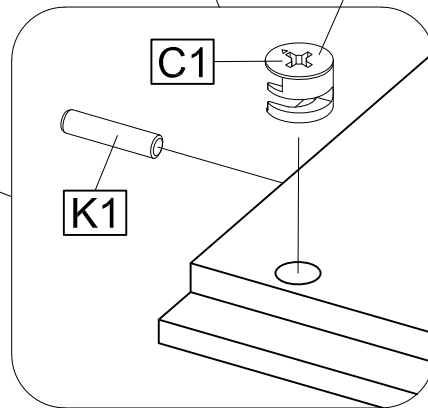
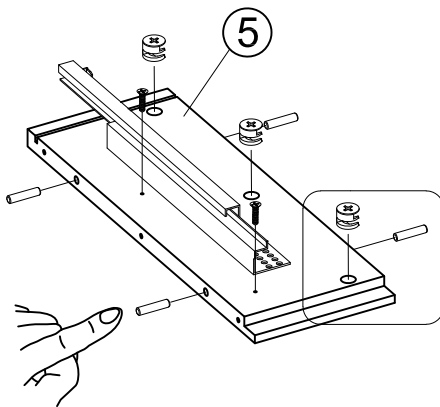
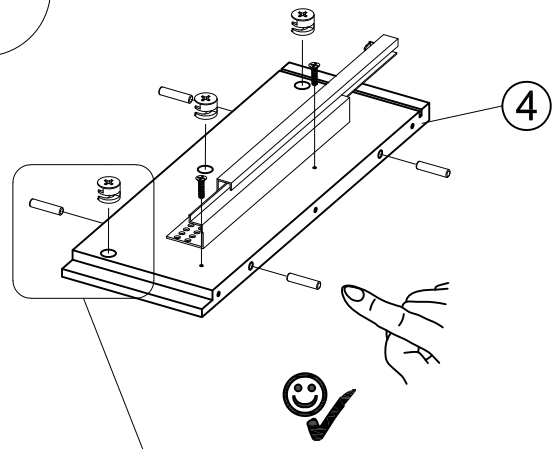
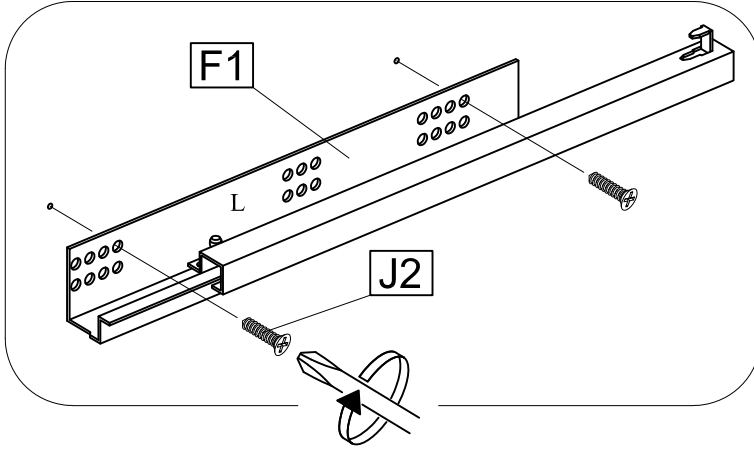
F1 x2



J2 x8

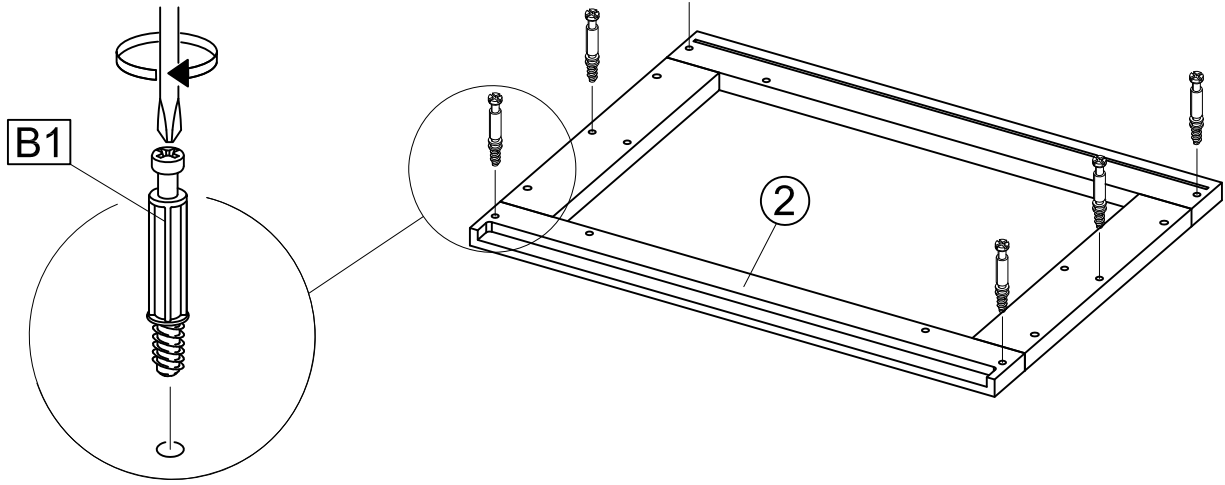
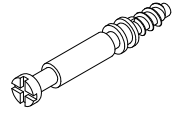


4x16



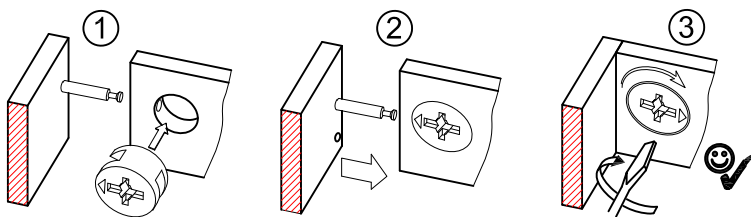
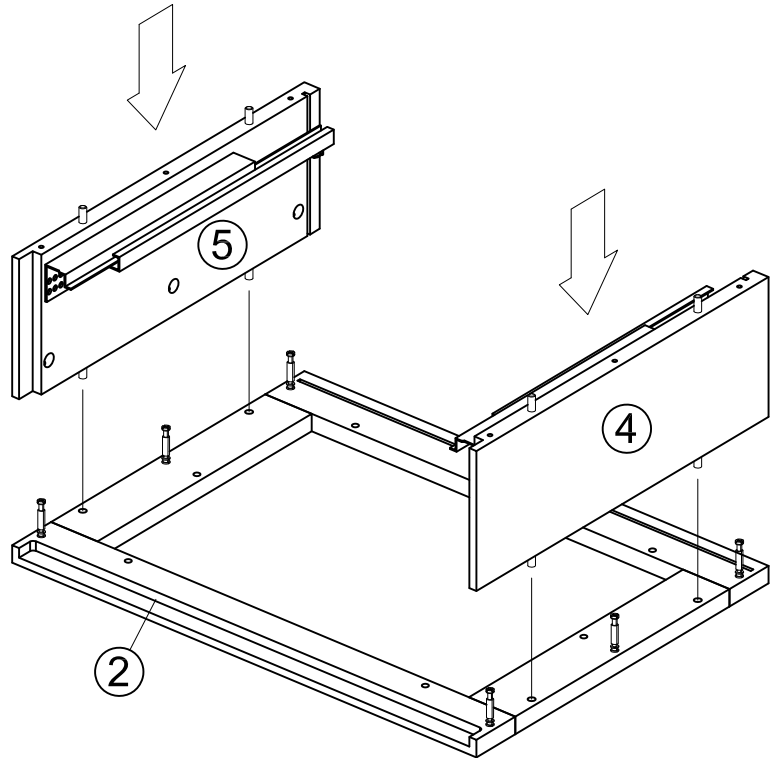
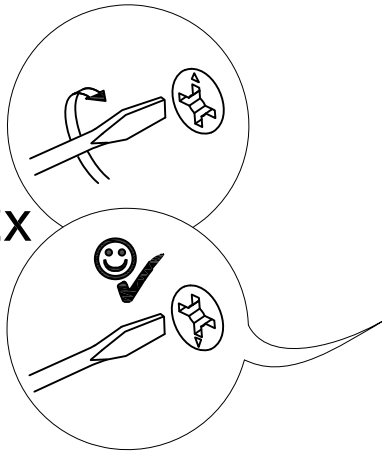
2 x2

B1 x12



3 x2

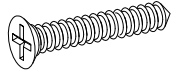
12x



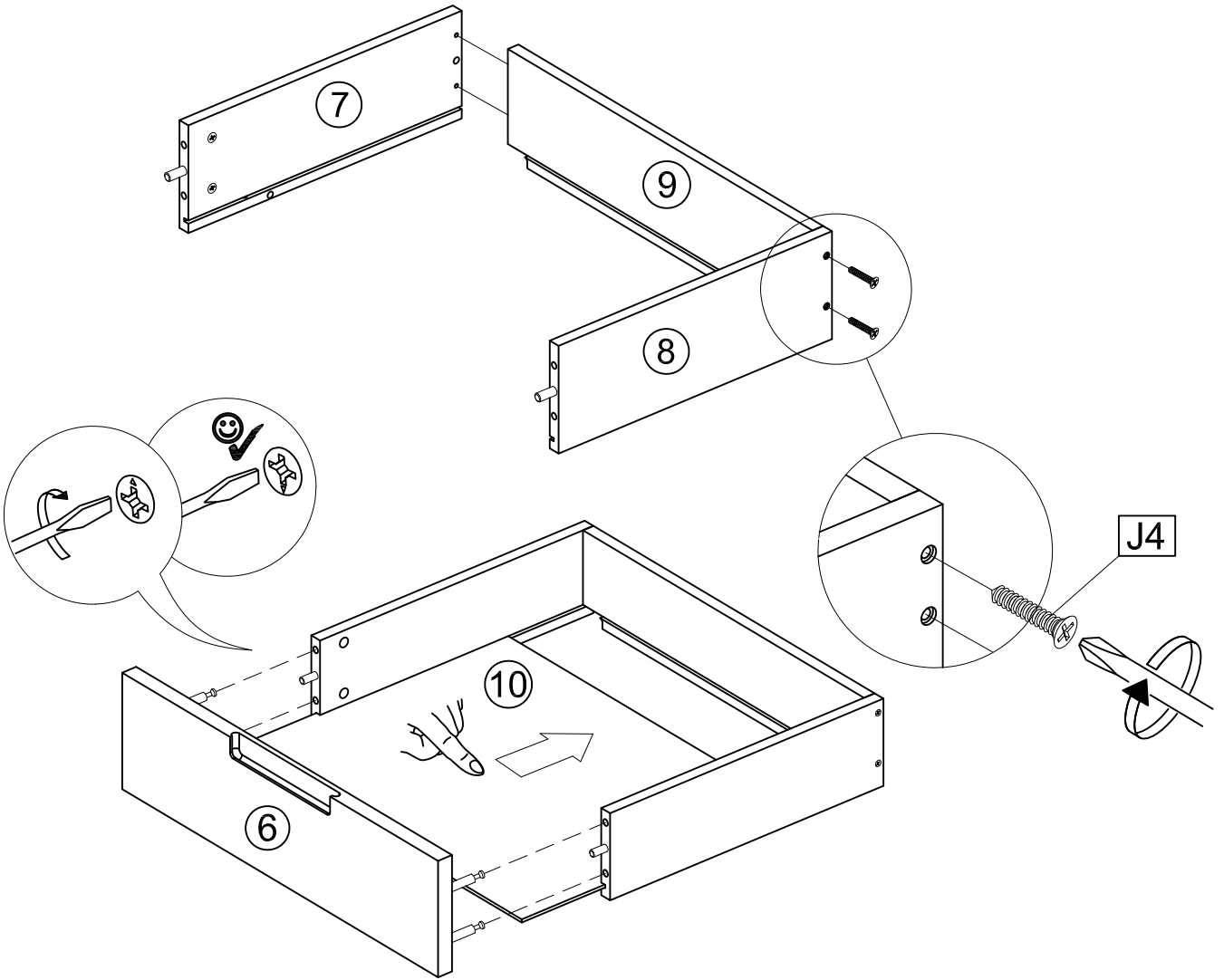


6 x2

J4 x8

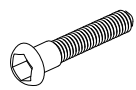



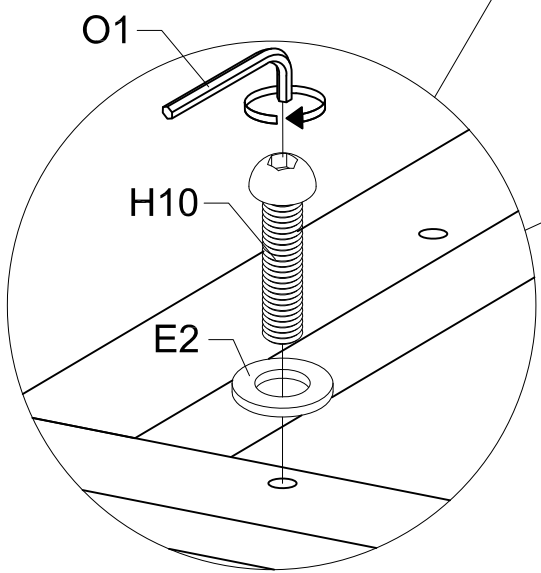
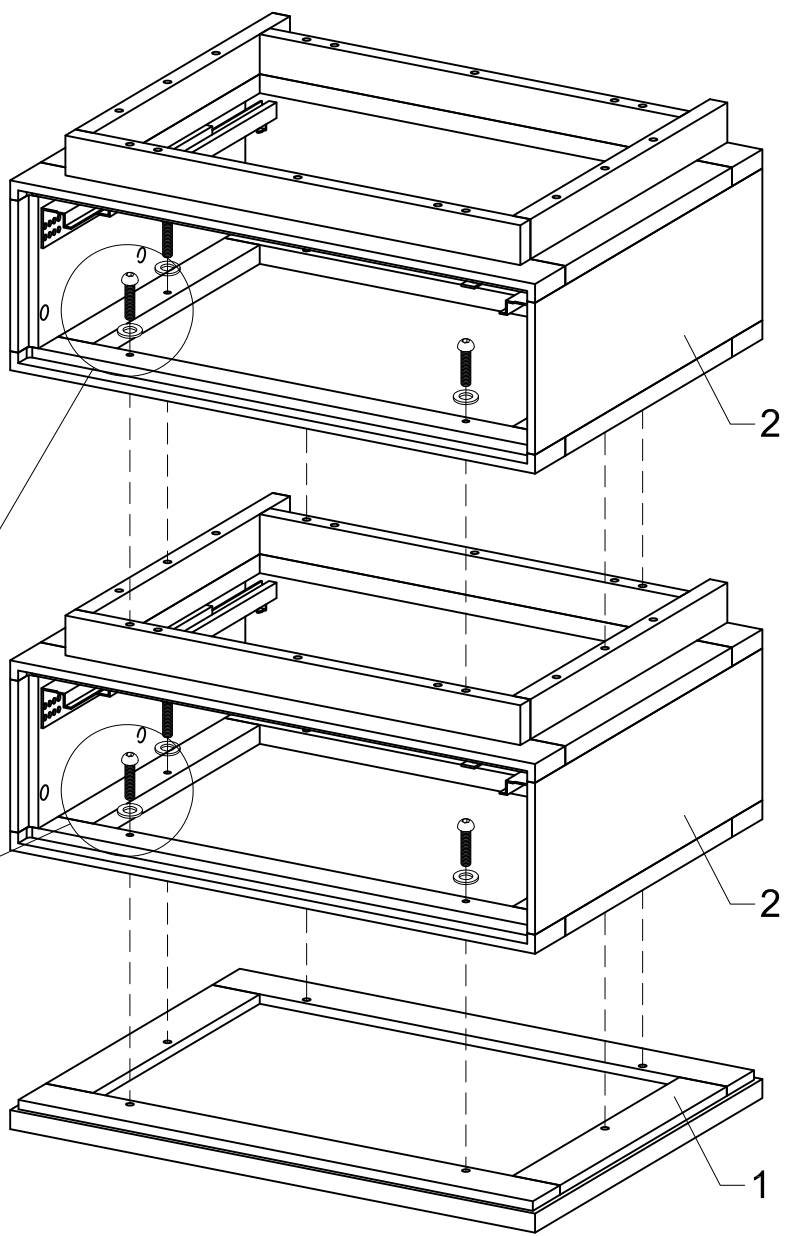
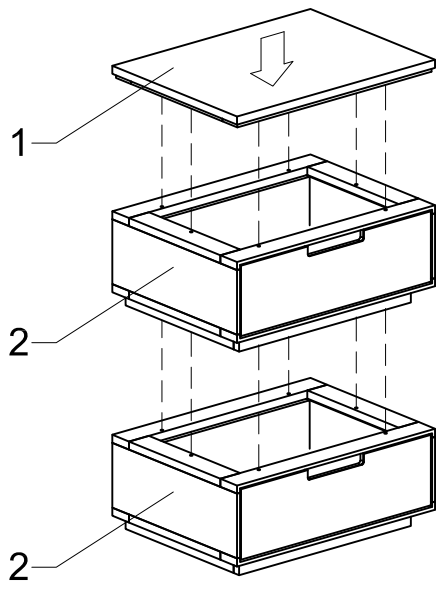
4x35





7

H10	x12	E2	x12
			
M6x30		M6	



8 x2

