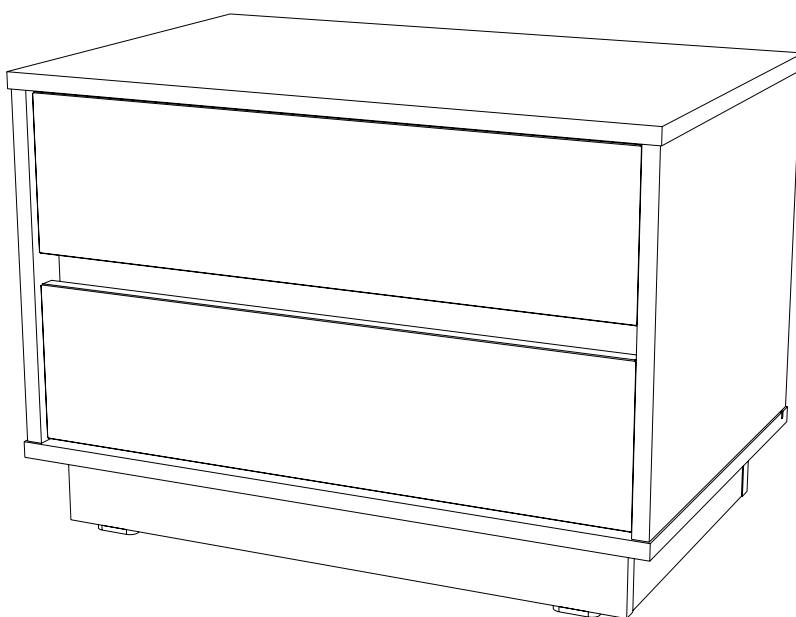




askona

ТЕРРИТОРИЯ ЗДОРОВОГО СНА

Инструкция по сборке тумбы Cristy/Кристи 64x42x45



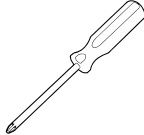
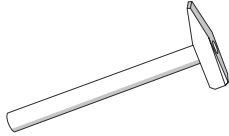
ТР ТС 025/2012 ГОСТ 16371-2014
Декларация о соответствии ЕАЭС N RU Д-РУ.РА01.В.75420/21
от 17.09.2021 г., действительна до 16.09.2024 г. включительно

Телефон горячей линии 8 800 200 40 90 | Звонки по России бесплатные
[ASKONA.RU](https://askona.ru)











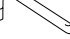
Перед сборкой

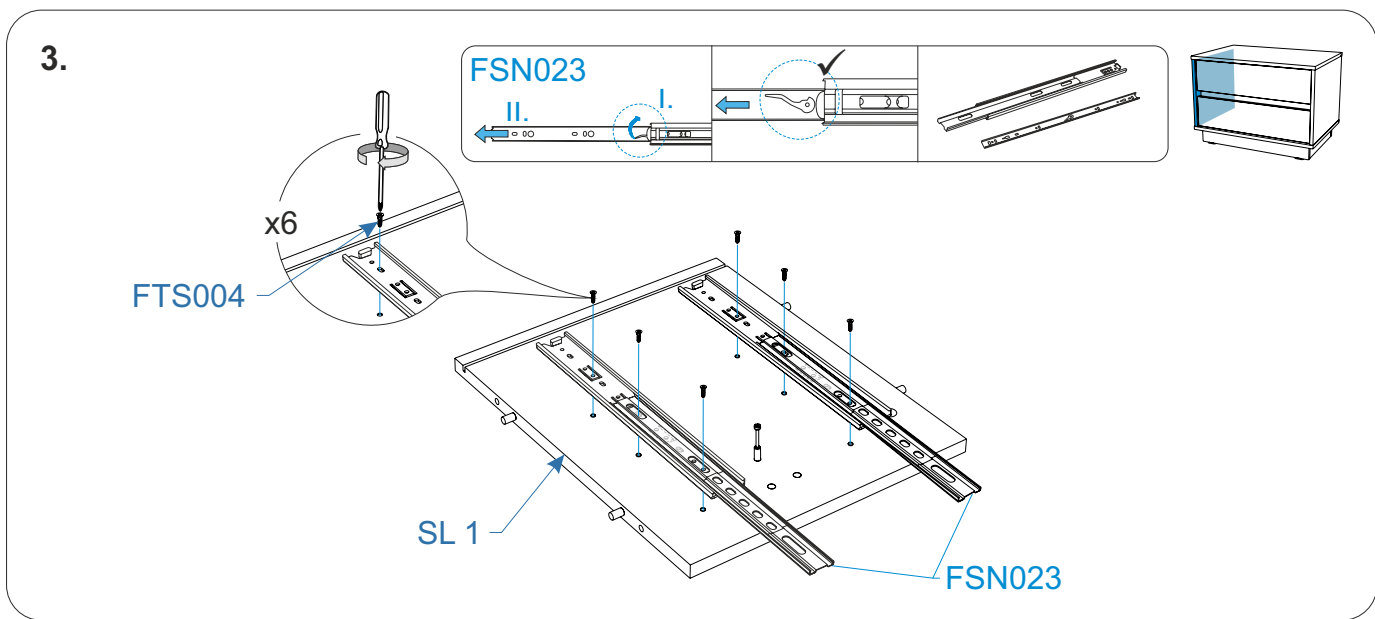
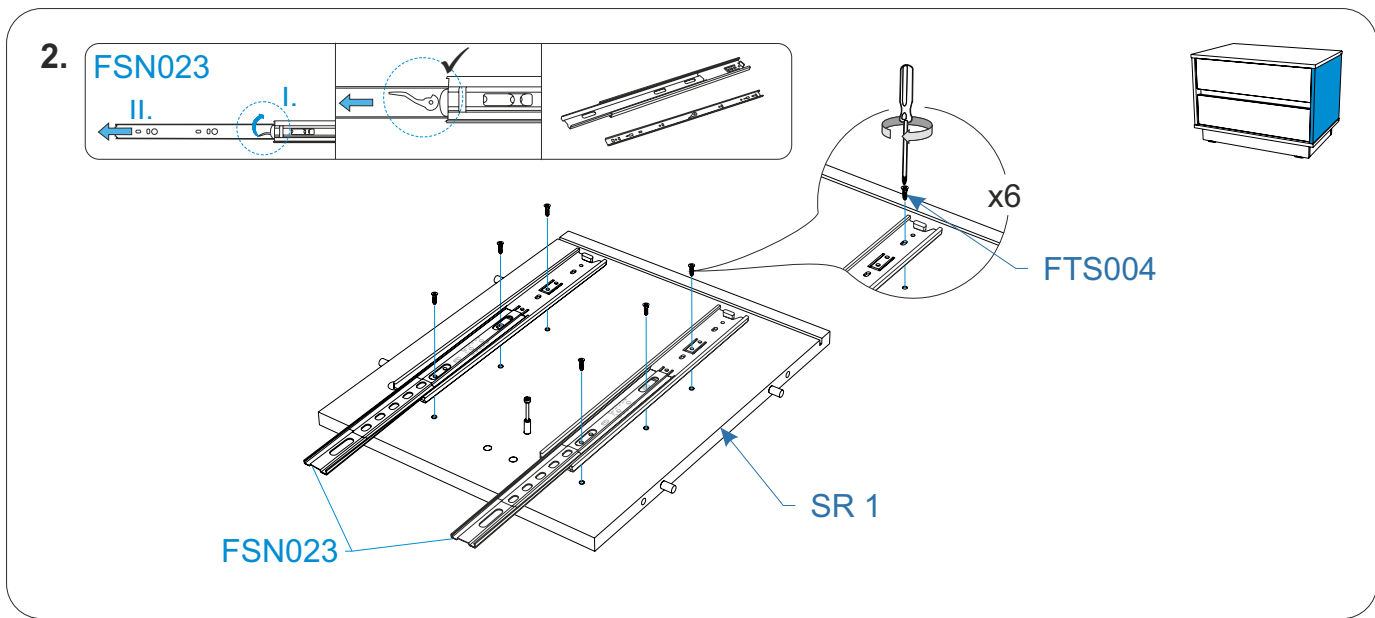
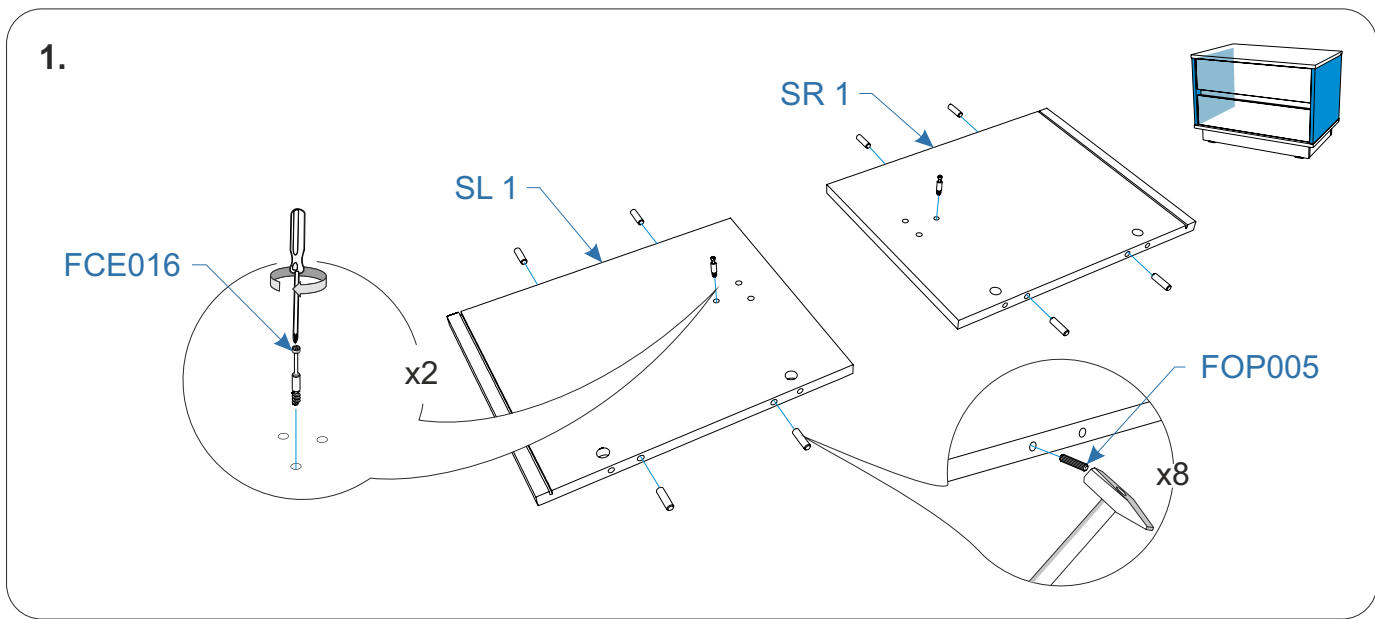
1. Проверьте вид и целостность деталей в упаковке. Претензии по их повреждению принимаются только у изделий БЕЗ следов сборки.
2. Сохраните упаковку до окончания сборки! При выявлении в процессе сборки брака и некомплектности изделия необходимо сохранять упаковку до момента выезда к Вам представителя торговой компании.
3. Проверьте количество деталей и фурнитуры по перечню комплекточной ведомости, разберите фурнитуру на группы. Предприятие-изготовитель оставляет за собой право вносить конструктивные изменения в изделие, заменять фурнитуру и метизы на аналогичные, не ухудшающие внешний вид и не влияющие на функциональные свойства изделия.
4. Соблюдайте порядок сборки, данный в этой инструкции! При не соблюдении инструкций по сборке и эксплуатации с компании-производителя снимаются гарантийные обязательства. Инструкции по сборке и эксплуатации необходимо сохранять на весь период эксплуатации изделия.
5. Перемещайте все детали бережно, без рывков, укладывайте устойчиво, избегайте их падений и ударов! Сборку изделия проводить на ровной поверхности.
6. Все не задействованные технологические отверстия и фурнитуру закрыть заглушками.

Для сборки вам понадобится:

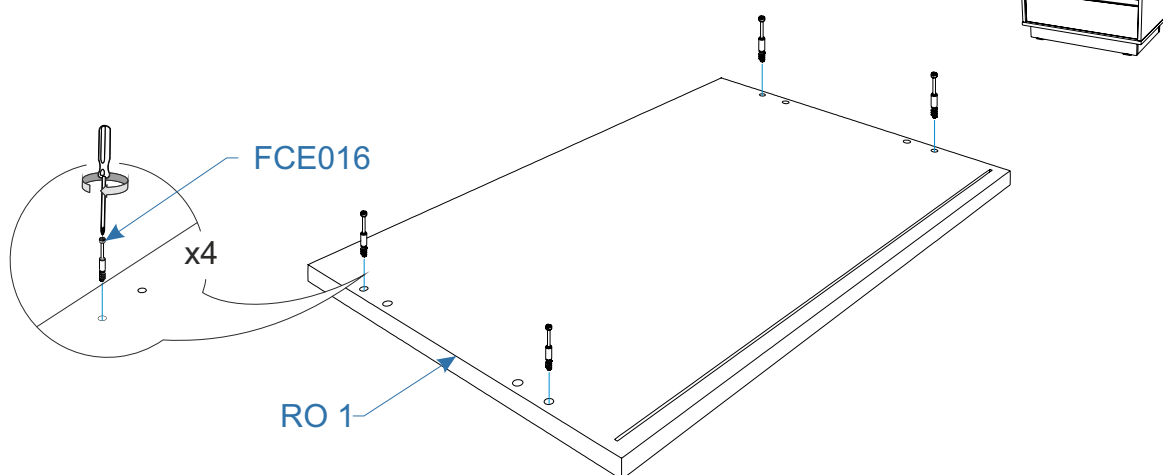
	Крестовая отвертка
	Молоток

Комплектовочная ведомость тумба Cristy (Кристи) 64x42x45

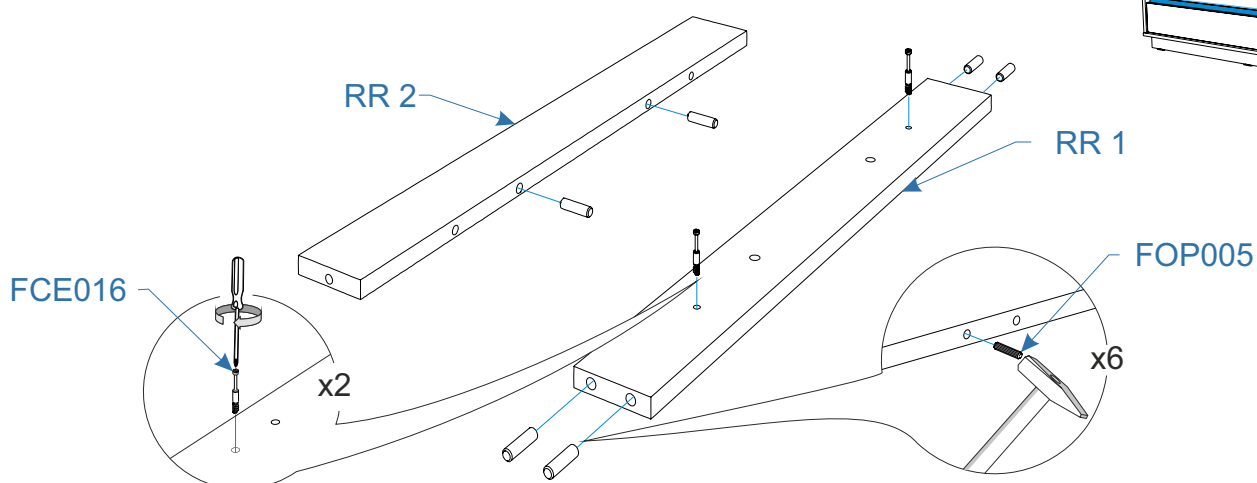
Номер упаковки	Наименование упаковки	Маркировка детали	Наименование детали, размер в мм	Количество деталей в упаковке, шт.	Изображение	
1/1	Упаковка Тумба Cristy/Кристи 69*42*11	BO1	<i>Дно 640*420*16</i>	1		
		BO2	<i>Дно ящика 559*346*3</i>	2		
		RA1	<i>Цоколь 580*70*16</i>	2		
		RA2	<i>Цоколь 328*70*16</i>	2		
		SR1	<i>Боковина правая 417*346*16</i>	1		
		SL1	<i>Боковина левая 417*346*16</i>	1		
		SR2	<i>Боковина правая ящика 350*105*16</i>	2		
		SL2	<i>Боковина левая ящика 350*105*16</i>	2		
		FR1	<i>Фасад 600*155*16</i>	2		
		BK1	<i>Задняя стенка 616*358*3</i>	1		
		BK2	<i>Задняя стенка ящика 547*105*16</i>	2		
		RO1	<i>Крыша 640*420*16</i>	1		
		RR1	<i>Ребро жесткости 604*70*16</i>	1		
		RR2	<i>Ребро жесткости 604*70*16</i>	1		
			<i>Инструкция по сборке</i>	1		
			<i>Паспорт по эксплуатации</i>	1		
		<i>Упаковка фурнитуры</i>	1			
		Упаковка фурнитуры	FOP009	<i>Держатель задней стенки, светло-бежевый</i>	8	
			FCE020	<i>Винт-конфирмат 7*50 DIN 912</i>	20	
			FSN023	<i>Направляющие шариковые п/д 350мм/35мм</i>	2	
			FRS015	<i>Подпятник 44*16</i>	4	
			FTS004	<i>Саморез 3,5*16 DIN 7962</i>	24	
			FOP005	<i>Шкант 8*30</i>	28	
			FCE016	<i>Шток эксцентрика евровинт 34мм</i>	20	
			FCE019	<i>Эксцентрик для плит 16мм</i>	20	
			FFD017	<i>Заглушка самоклеющаяся Д17, цвет</i>	4	
			FFD013	<i>Заглушка эксцентрика, цвет</i>	8	
			FOP037	<i>Ключ шестигранный Z-образный</i>	1	



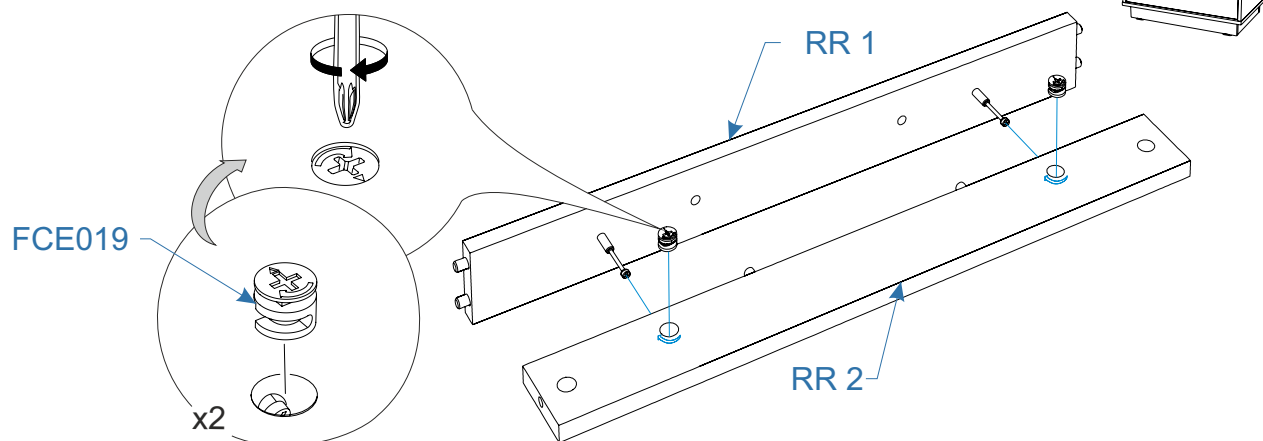
4.



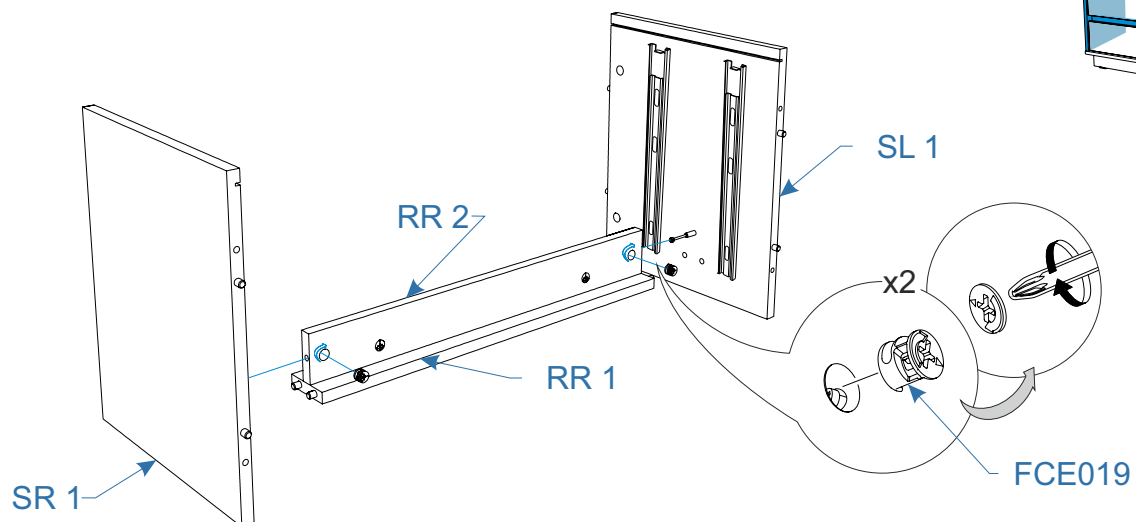
5.



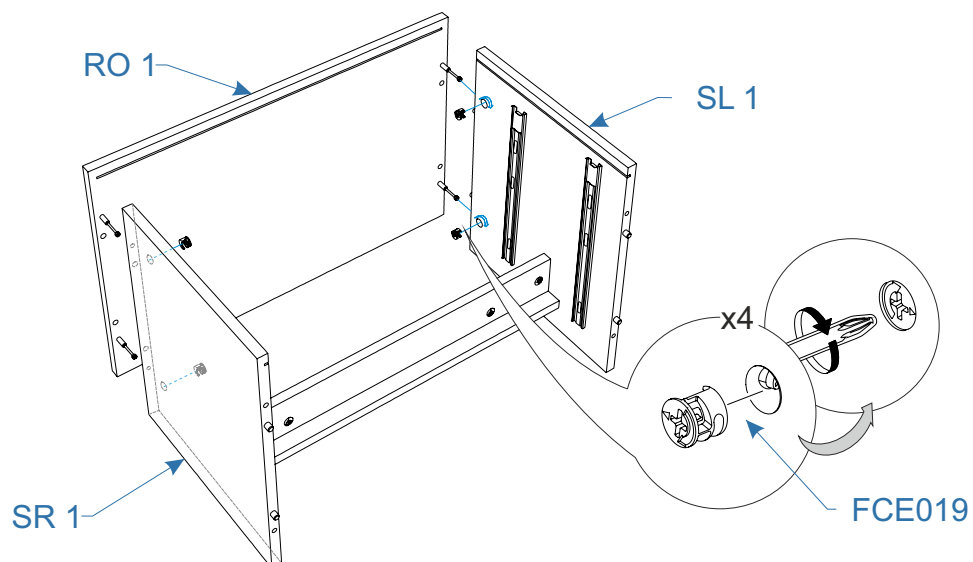
6.



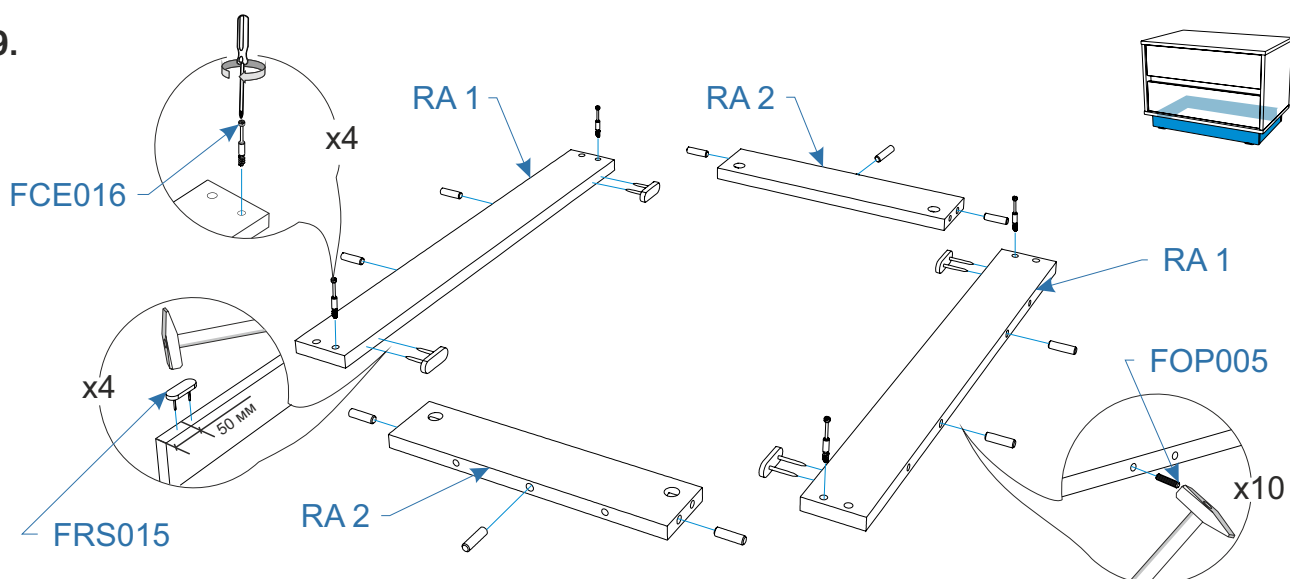
7.



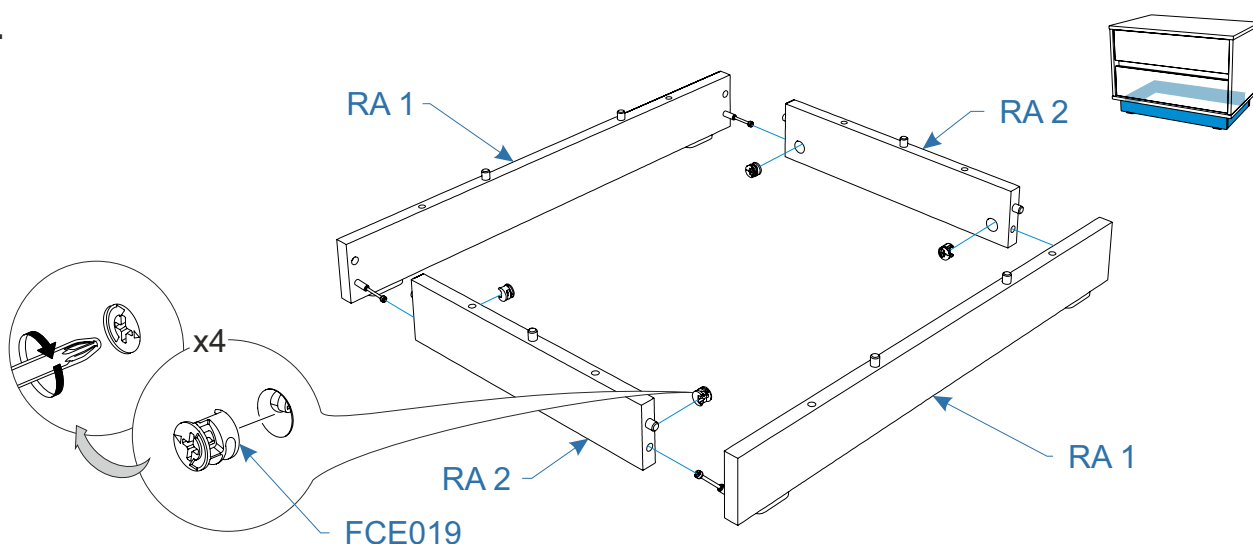
8.



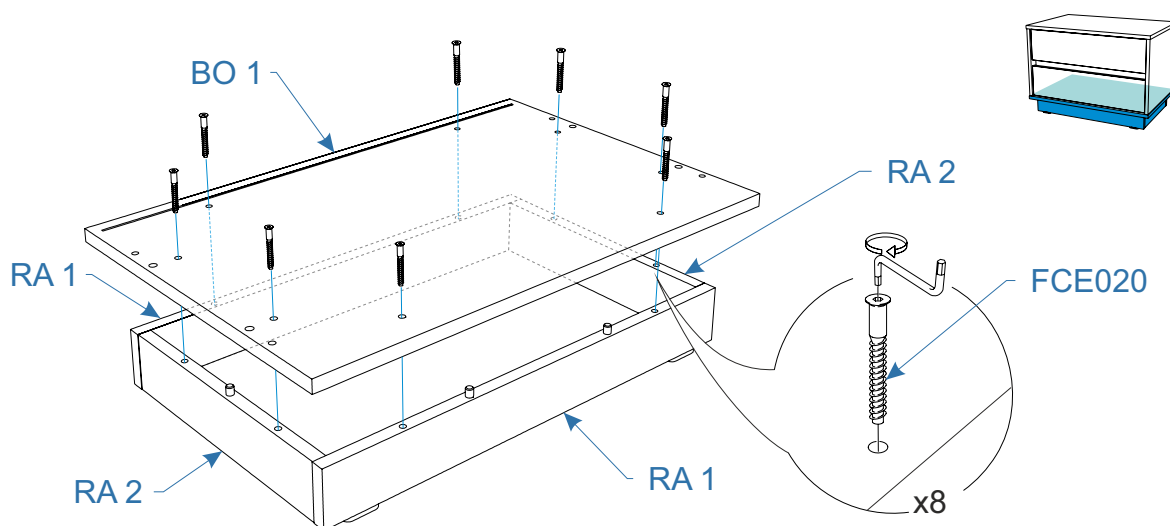
9.



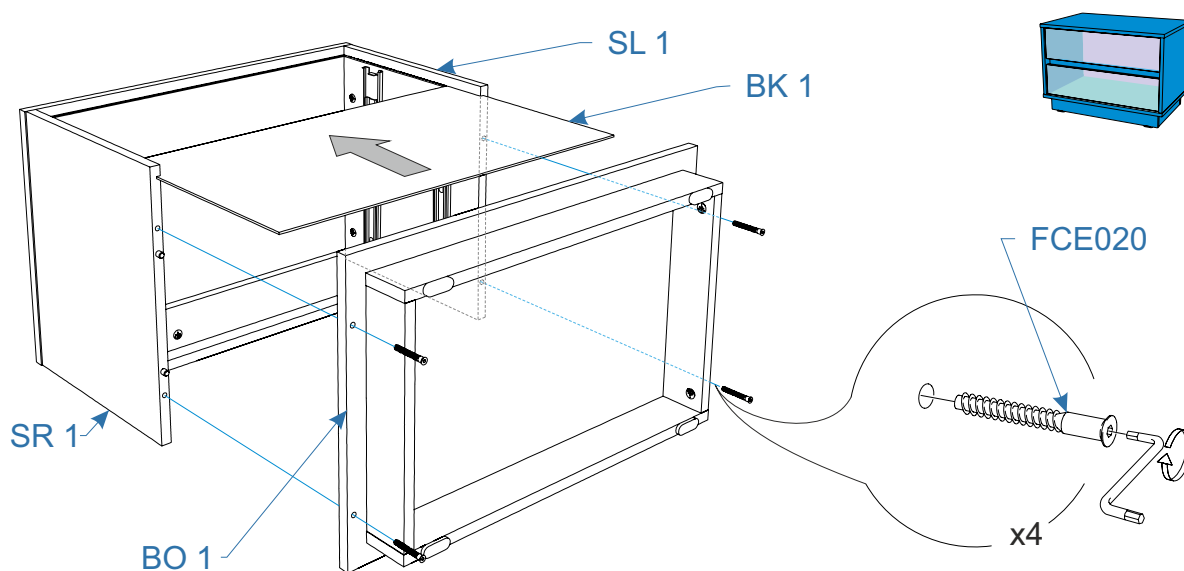
10.



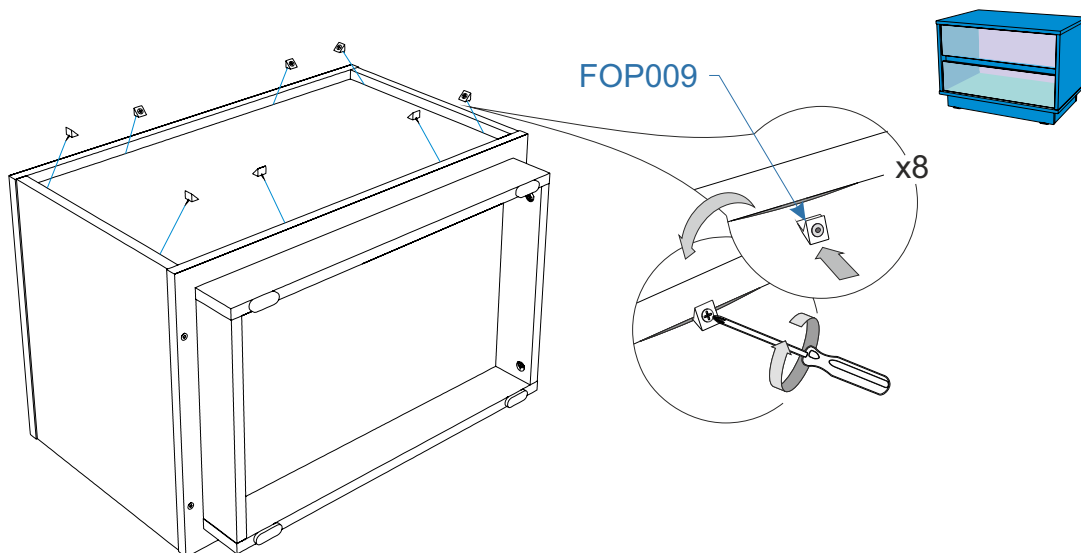
11.



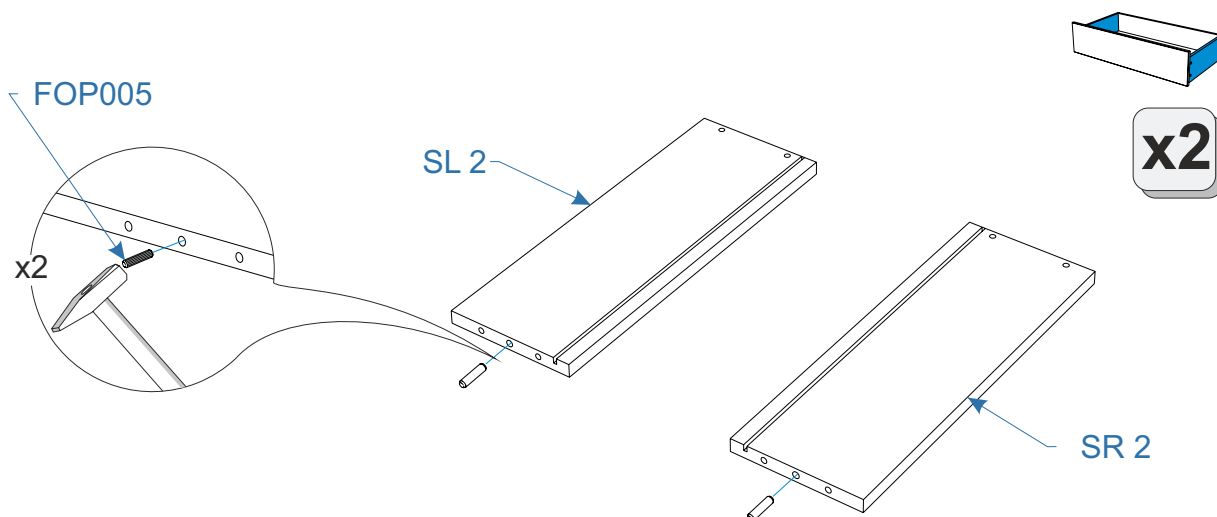
12.



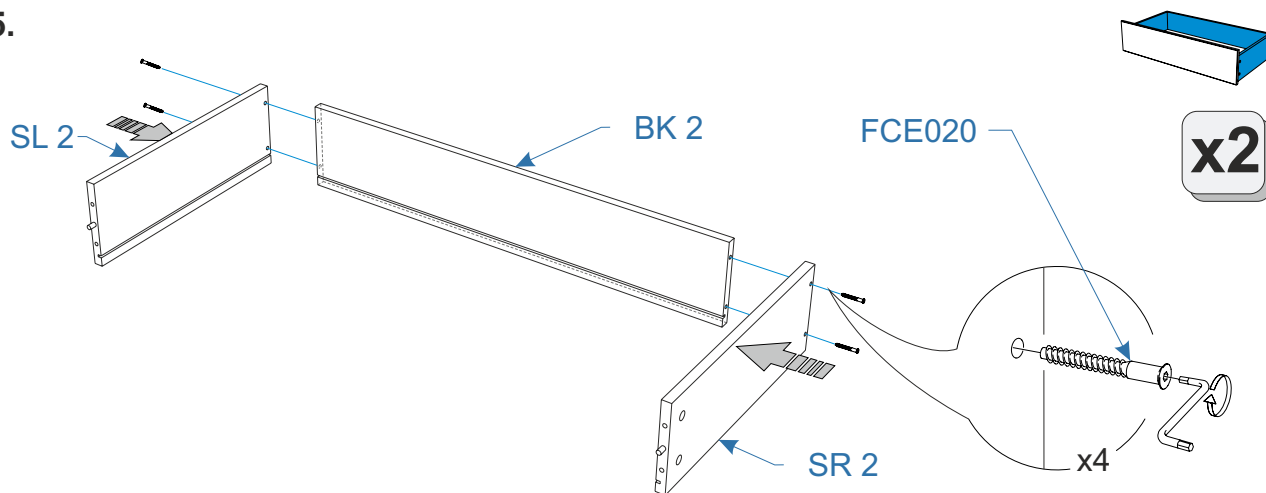
13.



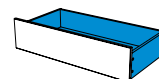
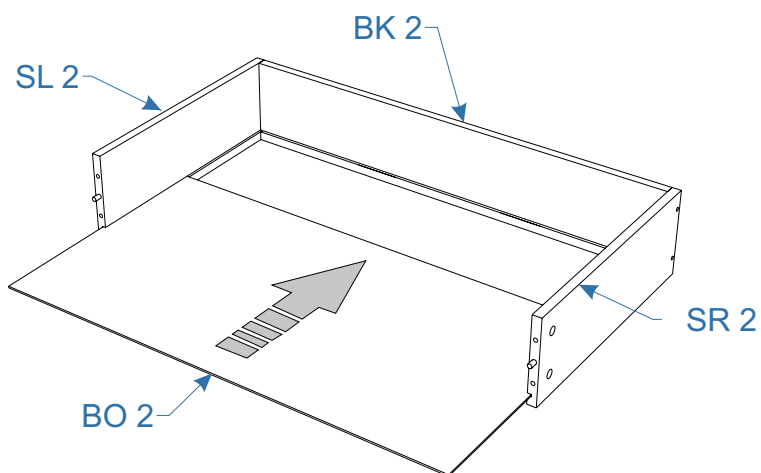
14.



15.

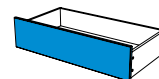
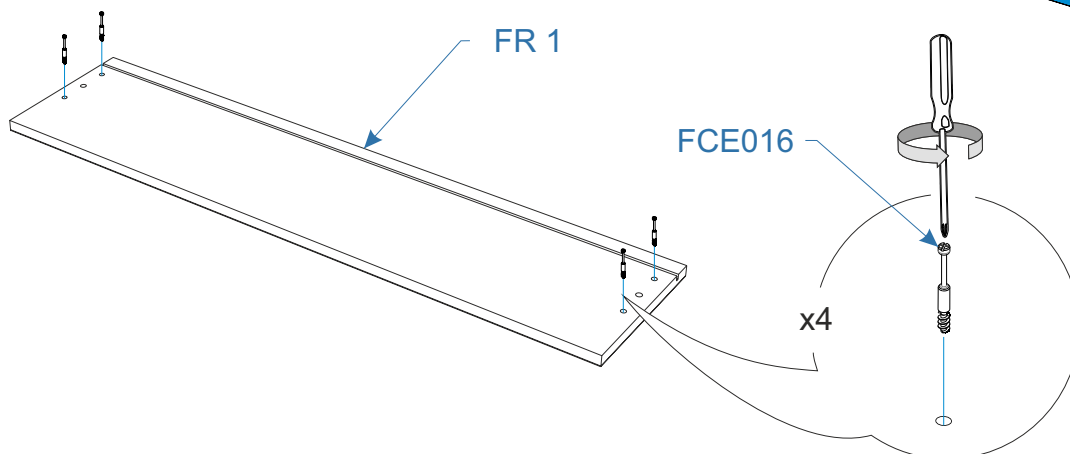


16.



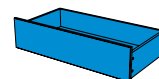
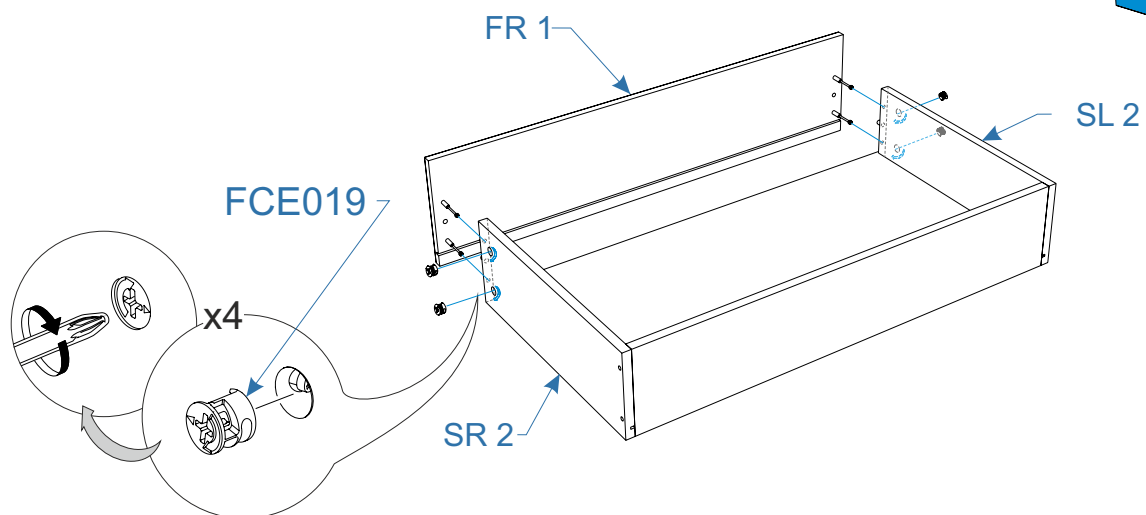
x2

17.



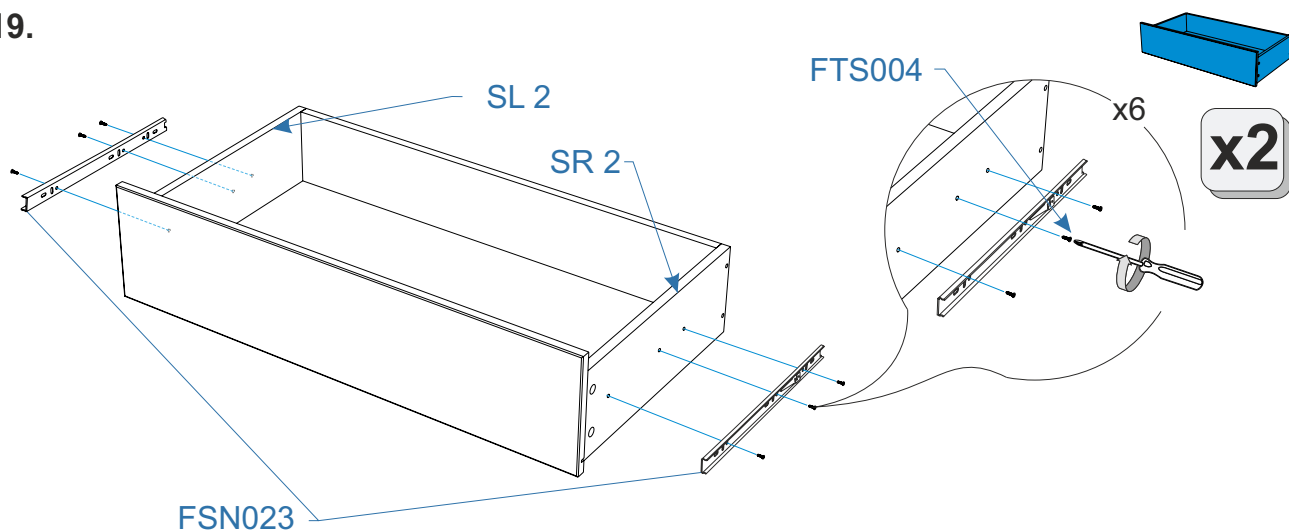
x2

18.



x2

19.



20.

