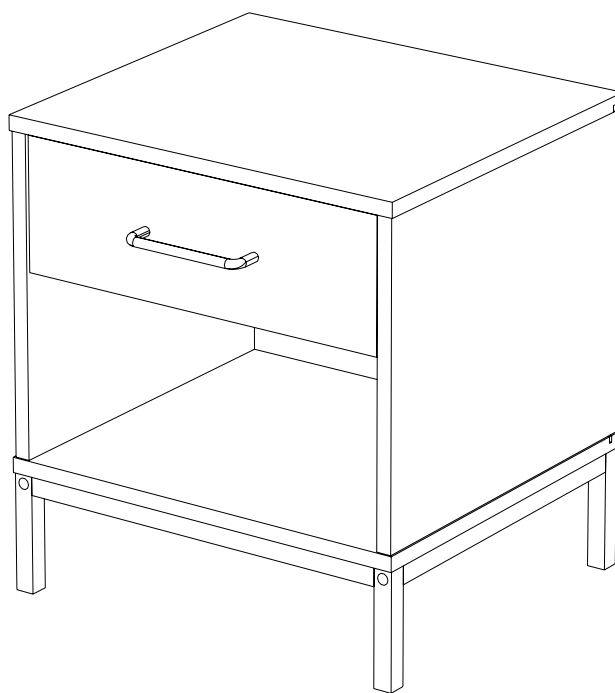




askona

ТЕРРИТОРИЯ ЗДОРОВОГО СНА

Инструкция по сборке тумбы Lester/Лестер 450x494x400



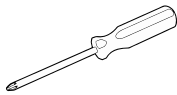
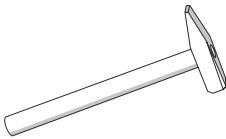
ТР ТС 025/2012 ГОСТ 16371-2014
Декларация о соответствии ЕАЭС N RU Д-RU.РА02.В.35550/23
от 13.03.2023 г., действительна до 12.03.2026 г. включительно

Телефон горячей линии 8 800 200 40 90 | Звонки по России бесплатные
[ASKONA.RU](https://askona.ru)


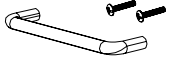

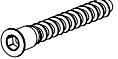
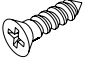


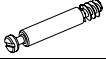


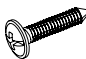
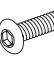




Перед сборкой

1. Проверьте вид и целостность деталей в упаковке. Претензии по их повреждению принимаются только у изделий БЕЗ следов сборки.
2. Сохраните упаковку до окончания сборки! При выявлении в процессе сборки брака и некомплектности изделия необходимо сохранять упаковку до момента выезда к Вам представителя торговой компании.
3. Проверьте количество деталей и фурнитуры по перечню комплектовочной ведомости, разберите фурнитуру на группы. Предприятие-изготовитель оставляет за собой право вносить конструктивные изменения в изделие, заменять фурнитуру и метизы на аналогичные, не ухудшающие внешний вид и не влияющие на функциональные свойства изделия.
4. Соблюдайте порядок сборки, данный в этой инструкции! При не соблюдении инструкций по сборке и эксплуатации с компании-производителя снимаются гарантийные обязательства. Инструкции по сборке и эксплуатации необходимо сохранять на весь период эксплуатации изделия.
5. Перемещайте все детали бережно, без рывков, укладывайте устойчиво, избегайте их падений и ударов! Сборку изделия проводить на ровной поверхности.
6. Все не задействованные технологические отверстия и фурнитуру закрыть заглушками.

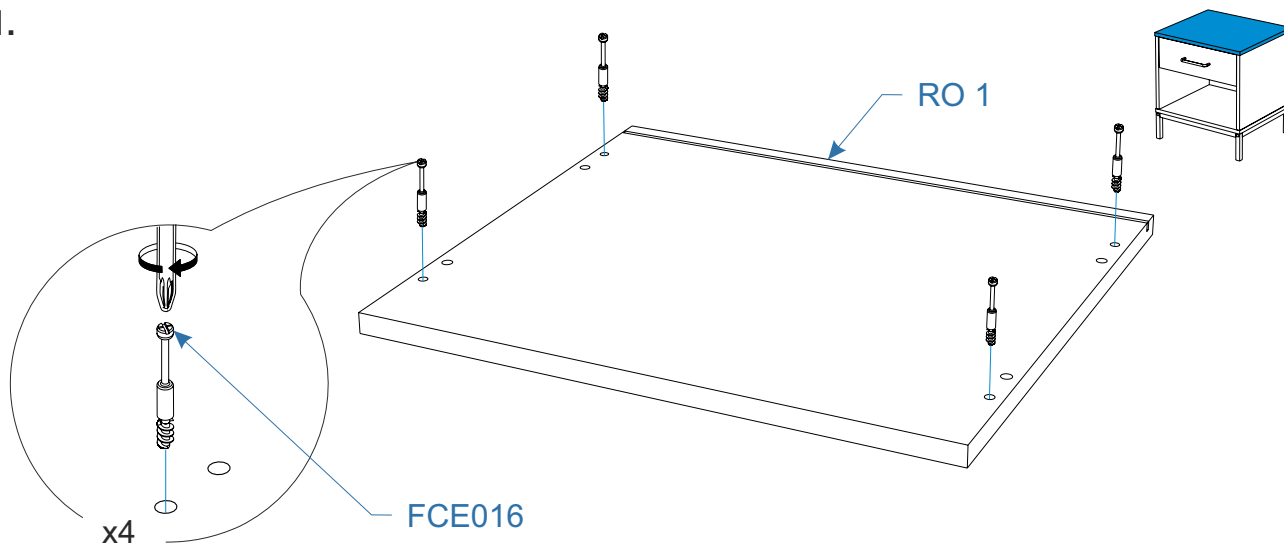
Для сборки вам понадобится:

	Крестовая отвертка
	Молоток

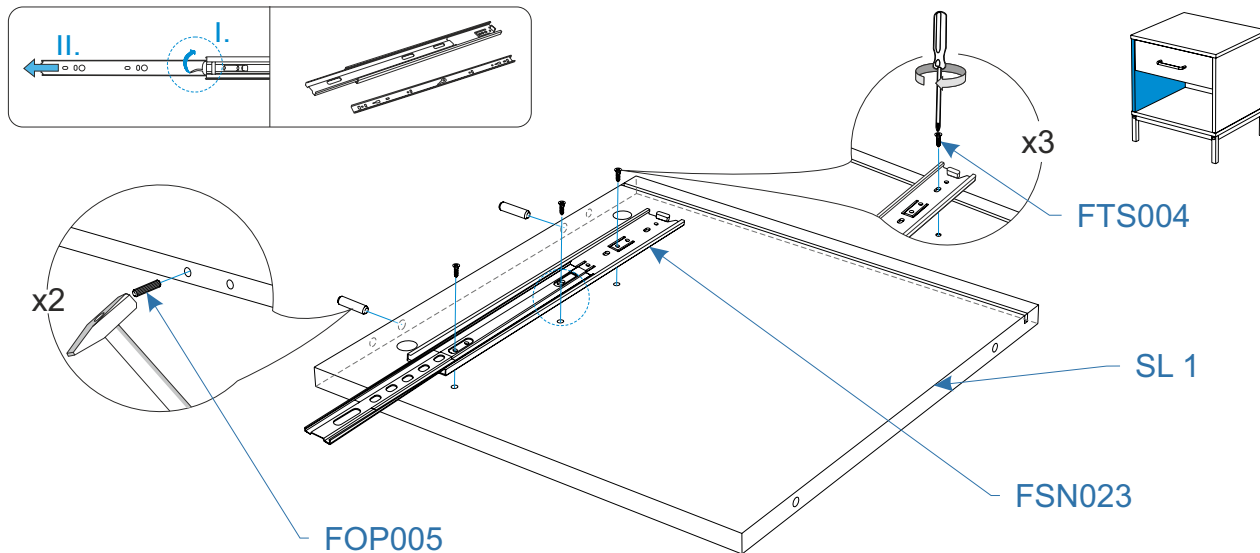
Комплектовочная ведомость тумба Lester (Лестер) 450x400x494

Номер упаковки	Наименование упаковки	Маркировка детали	Наименование детали, размер в мм	Количество деталей в упаковке, шт.	Изображение	
1/1	Упаковка Тумба Lester 480*435*125	BO1	<i>Дно тумбы 450*398*16</i>	1		
		BK1	<i>Задняя стенка 427*351*3</i>	1		
		BO2	<i>Дно ящика 370*314*3</i>	1		
		SL2	<i>Боковина ящика левая 317*104*16</i>	1		
		SR2	<i>Боковина ящика правая 317*104*16</i>	1		
		BK2	<i>Задняя стенка ящика 351*103*16</i>	1		
		FR1	<i>Фасад ящика 410*141*16</i>	1		
		SL1	<i>Боковина левая 396*338*16</i>	1		
		SR1	<i>Боковина правая 396*338*16</i>	1		
		RO1	<i>Крыша 450*398*16</i>	1		
		TD 1	<i>Тех. Деталь 450*210*16</i>	1	(не используется)	
		TD 2	<i>Тех. Деталь 400*110*16</i>	2	(не используется)	
		FSN023	<i>Направляющие шариковые п/д 300мм/35мм</i>	1		
			<i>Инструкция по сборке</i>	1		
		<i>Паспорт по эксплуатации</i>	1			
		<i>Пакет с фурнитурой</i>	1			
		<i>Упаковка металокаркаса</i>	1			
		Пакет фурнитуры	FFD048	<i>Ручка скоба металл AL3073 128 мм матовый черный</i>	1	
			FMP020	<i>Шайба под винт D4 мм прозрачная</i>	2	
			FCE020	<i>Винт-конфирмат 7*50 DIN 912</i>	8	
			FTS004	<i>Саморез 3,5*16 DIN 7962</i>	10	
			FOP009	<i>Держатель задней стенки, светло-бежевый</i>	8	
			FCE019	<i>Эксцентрик для плит 16мм</i>	8	
			FCE016	<i>Шток эксцентрика евровинт 34мм</i>	8	
			FOP005	<i>Шкант 8*30</i>	4	
			FFD017	<i>Заглушка самоклеющаяся D17 "Цвет"</i>	8	
		Упаковка металокаркаса Тумба Lester	PR1	<i>Профиль 448*124*20</i>	2	
			PR2	<i>Профиль 356*20*20</i>	2	
			ST	<i>Саморезы с пресс-шайбой черные L-13 мм</i>	8	
			SC	<i>Винт М6х25 DIN 7380</i>	4	
			HP	<i>Заглушка для отверстия (черная) 12мм</i>	4	
			KH	<i>Ключ шестигранный 4 DIN 911</i>	1	
	FL		<i>Подпятник фетровый 18x18мм (черный)</i>	4		
	PP		<i>Заглушки для профиля 20*20 мм</i>	4		

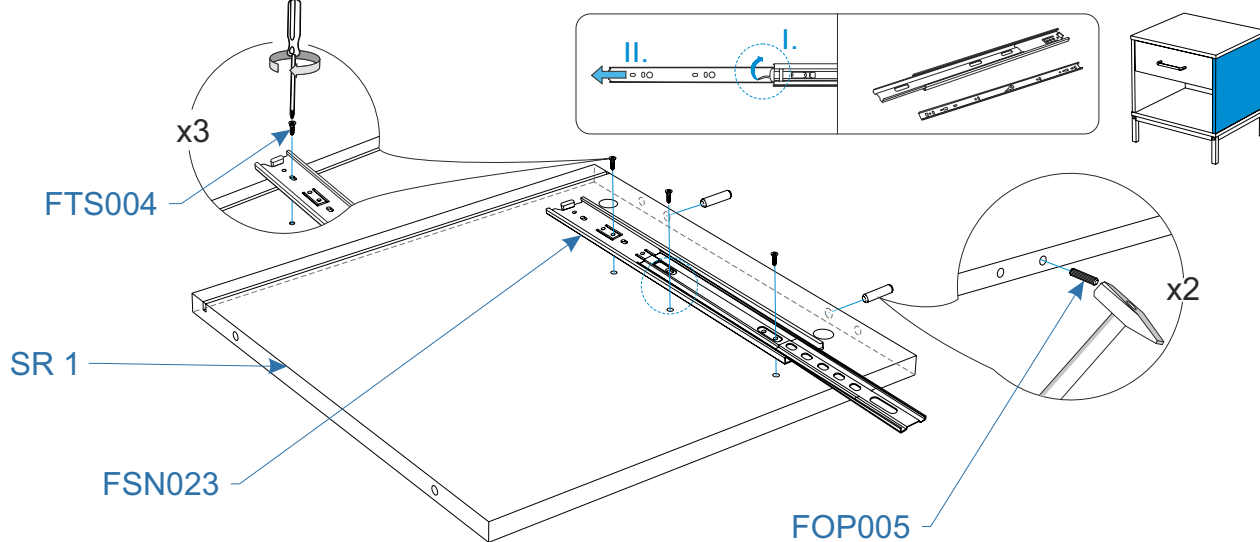
1.



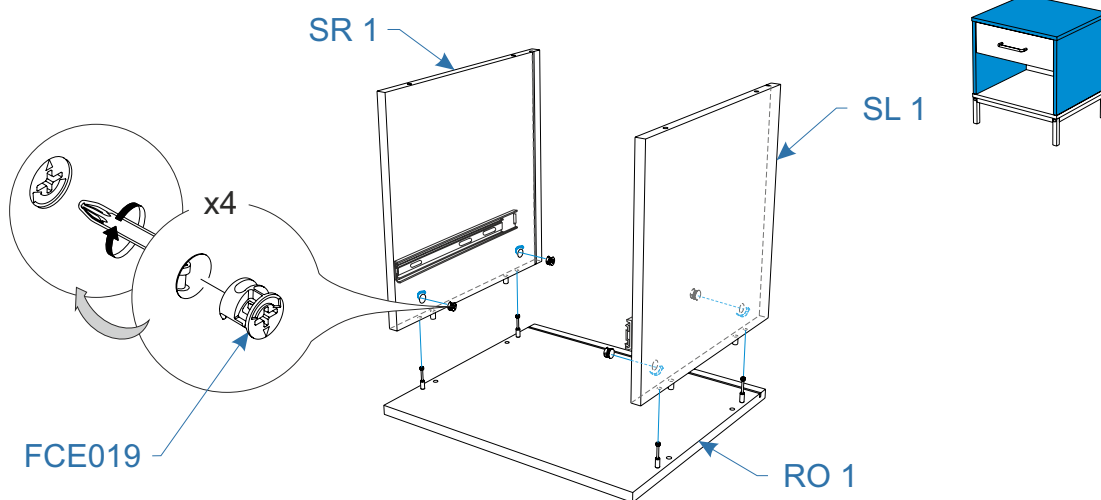
2.



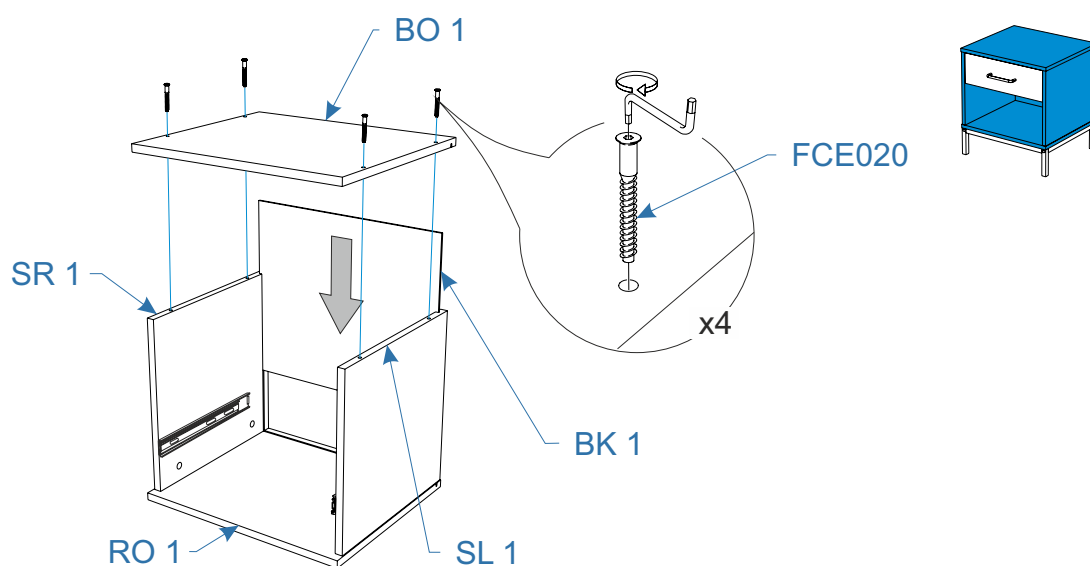
3.



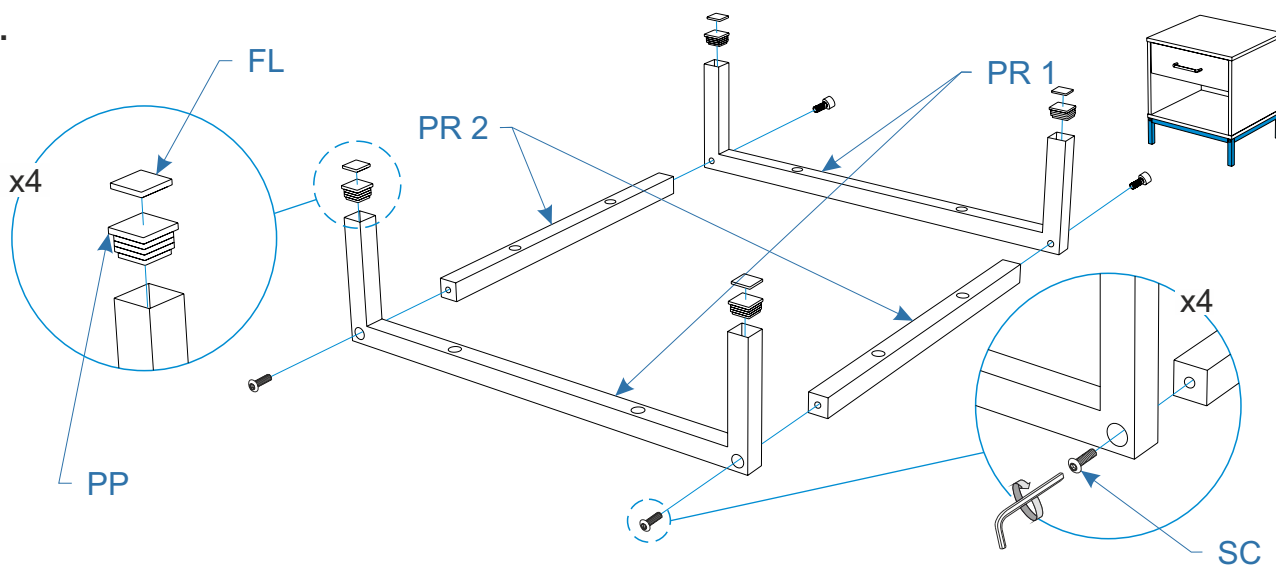
4.



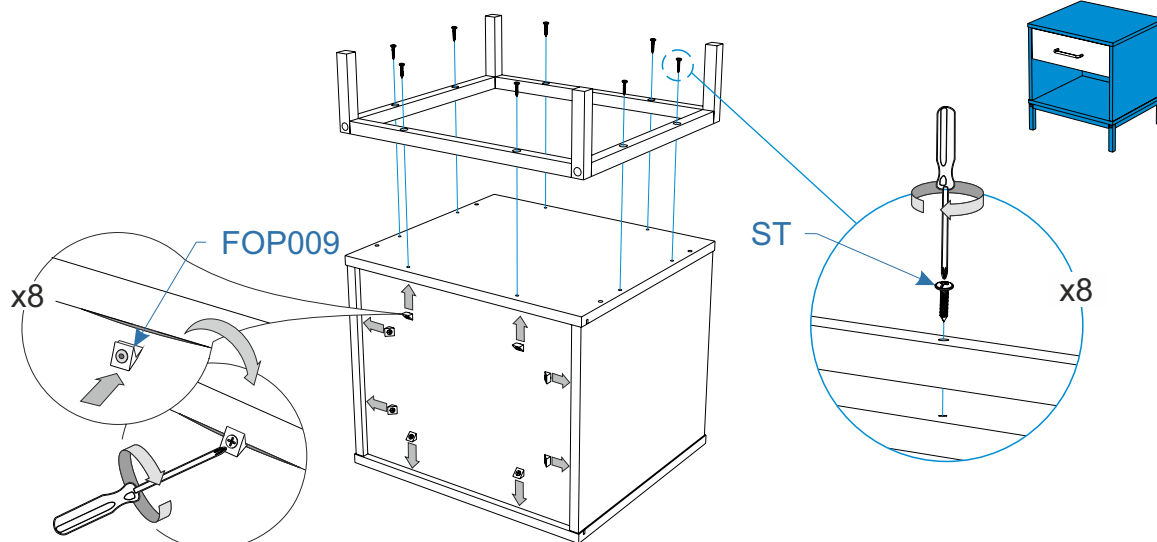
5.



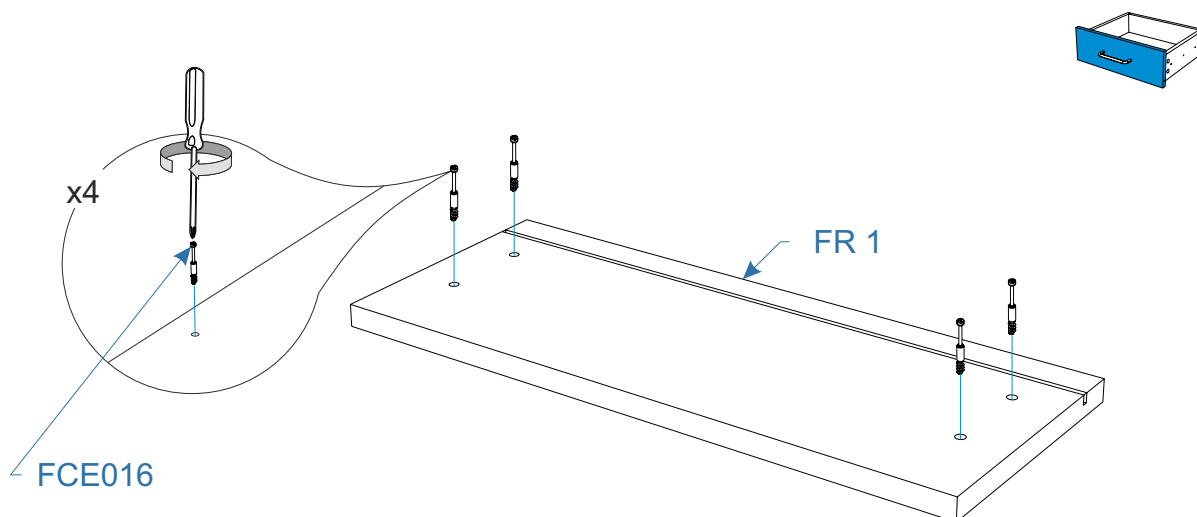
6.



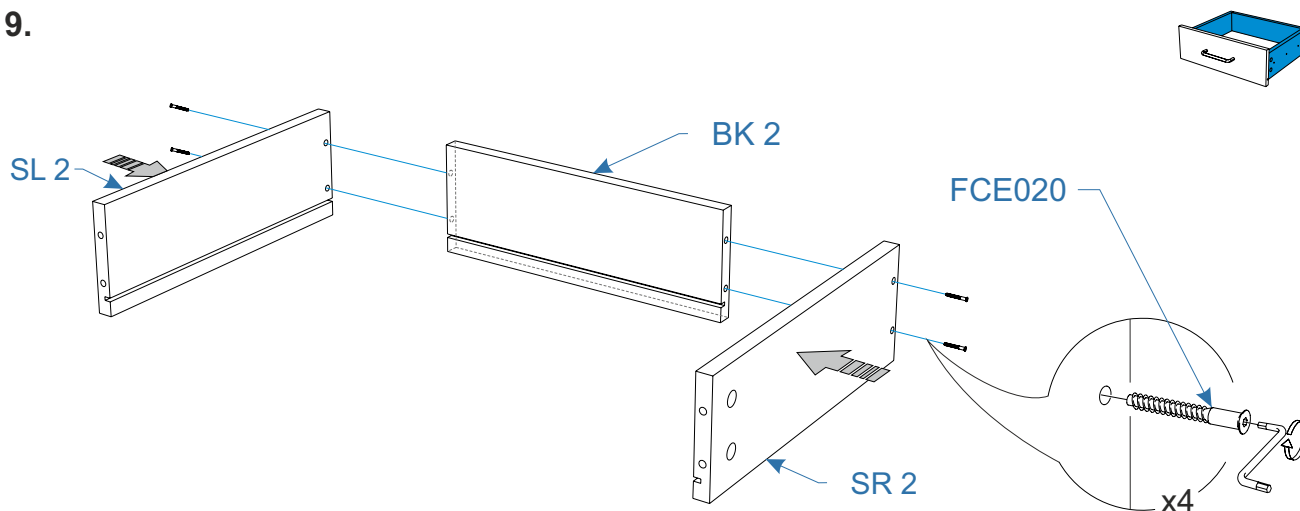
7.



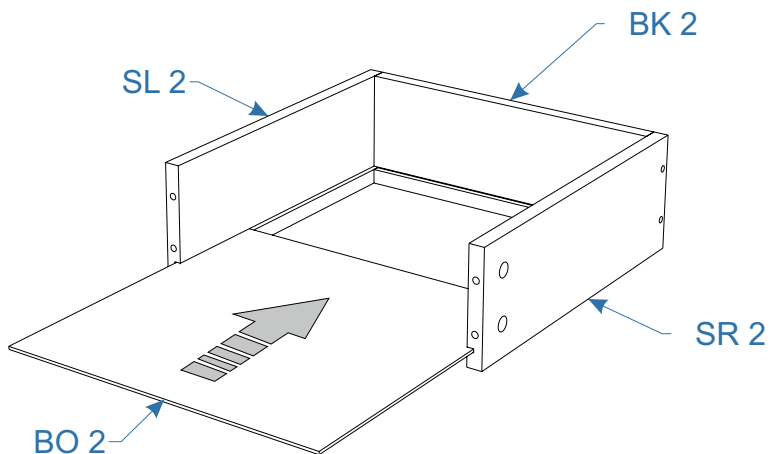
8.



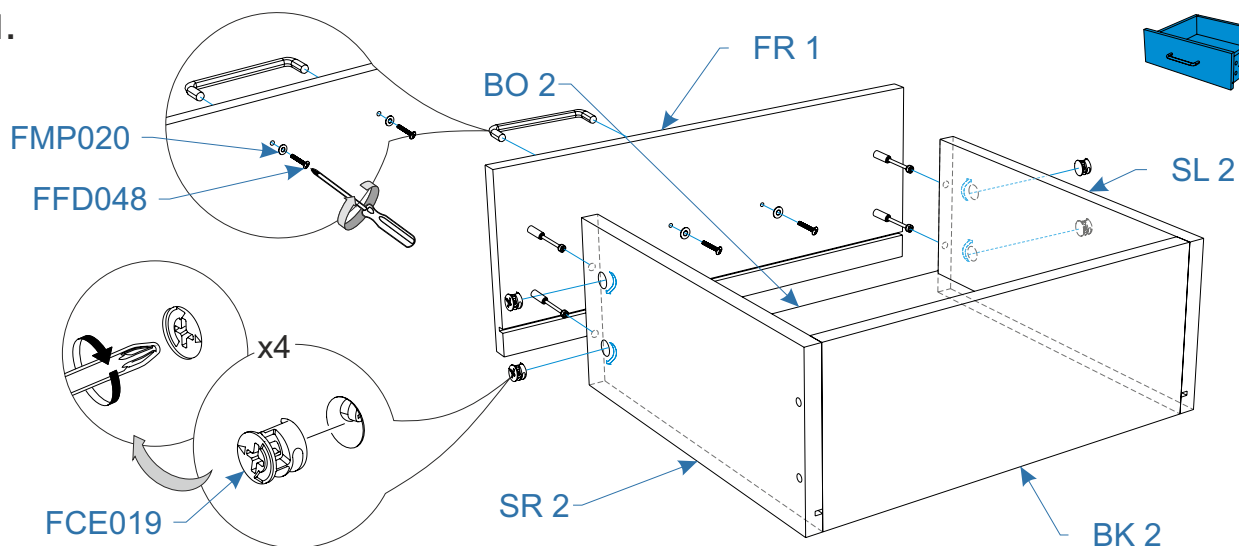
9.



10.



11.



12.

