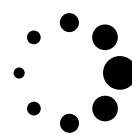
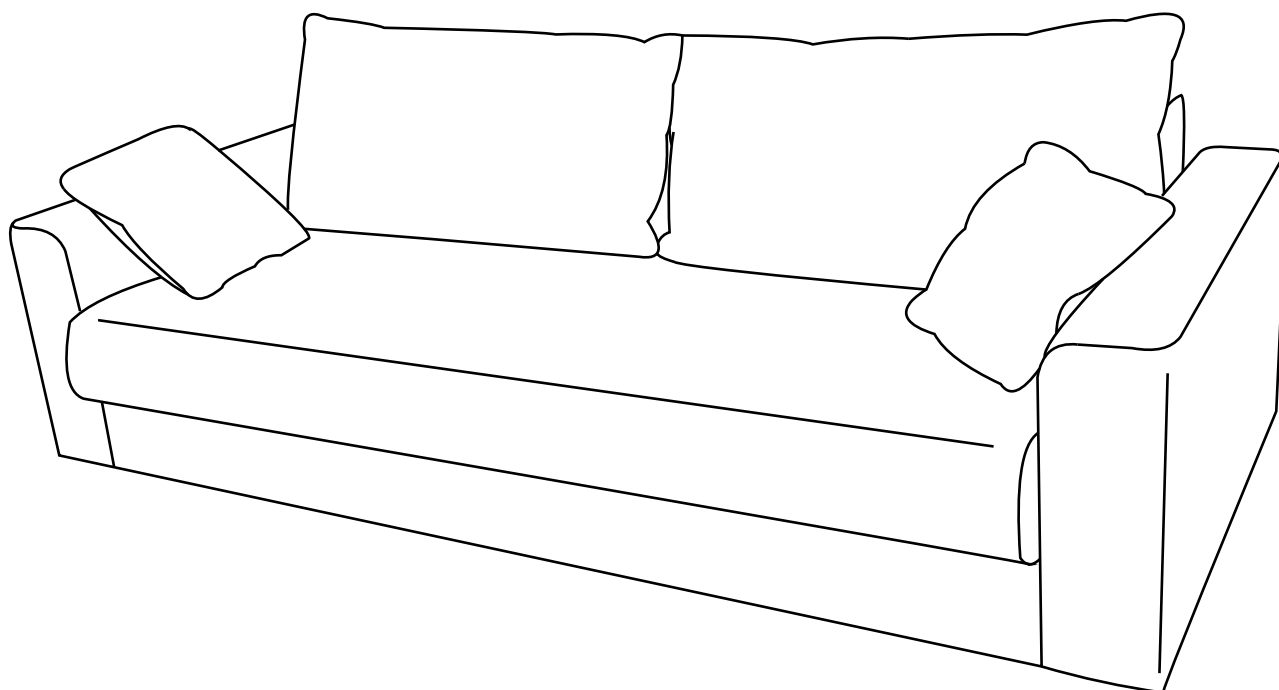


8827

# ДИВАН-КРОВАТЬ ДЖОРДАН



**askona**  
СПИТЕ, ЧТОБЫ ЖИТЬ!

Русский  
**ВНИМАНИЕ!**

Важная информация. Внимательно изучите её перед эксплуатацией изделия.

- Используйте изделие только по прямому назначению.
- Сборку изделия производите только в полном соответствии с этой инструкцией.
- При эксплуатации механизмов трансформации действуйте только в рамках требований данной инструкции. Не прилагайте чрезмерных усилий.
- Рекомендуются ремонт механизмов трансформации доверить квалифицированным специалистам.
- Не стойте и не прыгайте на поверхности изделия.
- Не сидите на боковинах, подлокотниках и спинках изделия.

O'zbek  
**DIQQAT!**

Muhim ma'lumotlar. Mahsulotni ishlatishdan oldin uni diqqat bilan o'rganib chiqing.

- Mahsulotdan faqat maqsadiga muvofiq foydalaning.
- Mahsulotni ilova qilingan ko'rsatmalarga to'liq muvofiq holda yig'ing.
- Transformatsiya mexanizmlarini ishlatishda faqat ushbu qo'llanmaning talablariga amal qiling. Haddan tashqari kuch ishlatmang.
- Transformatsiya mexanizmlarini ta'mirlashni malakali mutaxassislarga topshirish tavsiya etiladi.
- Mahsulotga sakramang, oyog'ingiz bilan turmang, uni jismoniy mashqlar uchun ishlatmang.
- Mahsulotning yon tomonlariga, tirsak qo'ygichlariga yoki suyanchilariga o'tirmang.

Беларускі  
**УВАГА!**

Важная інфармацыя. Уважліва вывучыце яе перад эксплуатацыяй вырабу.

- Збірайце выраб толькі ў адпаведнасці з прыкладзенай інструкцыяй.
- Выкарыстоўвайце выраб толькі па прамым прызначэнні.
- Пры эксплуатацыі механізмаў трансфармацыі дзейнічайце толькі ў межах патрабаванняў дадзенай інструкцыі. Не прыкладайце празмерных намаганняў.
- Ремонт механізмаў трансфармацыі рэкамендуецца даручыць кваліфікаваным спецыялістам.
- Не скачыце, не ўставайце на выраб нагамі, не выкарыстоўвайце яго для фізічных практыкаванняў.
- Не сядзіце на бакавінах, падлакотніках і спінках вырабу.

Қазақ  
**НАЗАР АУДАРЫҢЫЗ!**

Маңызды ақпарат. Оны бұйымды пайдаланбас бұрын мұқият оқып шығыңыз.

- Бұйымды құрастыруды қоса берілген нұсқаулыққа толық сәйкес жүргізіңіз.
- Бұйымды тек тікелей тағайындалуы бойынша пайдаланыңыз.
- Трансформация механизмдерін пайдалану кезінде осы нұсқаулықтың талаптары шеңберінде ғана әрекет етіңіз. Шамадан тыс күш салмаңыз.
- Трансформация механизмдерін жөндеуді білікті мамандарға сеніп тапсыру ұсынылады.
- Секірмеңіз, бұйымға аяқпен тұрмаңыз, оны физикалық жаттығулар үшін пайдаланбаңыз.
- Бұйымның бүйіріне, шынтақшасына және арқасына отырмаңыз.

Кыргыз  
**КӨҢҮЛ БУРУҢУЗДАР!**

Маанилүү маалымат. Буюмду пайдалануунун алдында аны кунт коюп окуп чыгыңыз.

- Буюмду тиркелген нускамага толук шайкештикте гана чогултуңуз.
- Буюмду анын тике арналышы боюнча гана пайдаланыңыз.
- Трансформациялоо механизмдерин иштетүүдө ушул нускаманын талаптарынын чегинде гана аракеттениңиз. Ашыкча күч-аракет жумшабаңыз.
- Трансформациялоо механизмдерин оңдоону квалификациялуу адистерге ишенүүнү сунуш кылабыз.
- Буюмдун үстүнө буттарыңыз менен чыкпаңыз, секирбеңиз, аны дене тарбия көнүгүүлөрү үчүн колдонбонуз.
- Буюмдун капталдарына, чыканак койгучтарына жана желөнгүчтөрүнө отурбаңыз.

Русский

### **ГАРАНТИЙНОЕ ОБЯЗАТЕЛЬСТВО**

Бесплатное обслуживание (ремонт мебели) предоставляется в течение гарантийного срока эксплуатации мебели при соблюдении условий транспортирования, эксплуатации и рекомендаций по уходу за мебелью. Гарантийный срок эксплуатации 18 месяцев со дня продажи. Срок службы изделий составляет 5 лет. Платное обслуживание производится в течение срока службы изделия. Основанием для гарантийного обслуживания является товарный чек и паспорт на набор мягкой мебели. Товарный чек, паспорт изделия, паспорт кроя (образцы ткани) и бирки с каждого упаковочного места должны храниться у покупателя в течение срока службы изделия. Примечание: предприятие-изготовитель оставляет за собой право изменять элементы конструкции, фурнитуру и метизы, не ухудшая качество изделий.

O'zbek

### **KAFOLAT MAJBURIYATI**

Bepul texnik xizmat ko'rsatish (mebelni ta'mirlash) mebelni tashish, ishlatish shartlari va parvarish qilish bo'yicha tavsiyalarga muvofiq mebelning kafolat muddati davomida taqdim etiladi. Kafolat muddati sotilgan kundan boshlab 18 oy. Mahsulotlarning xizmat qilish muddati 5 yil. Pullik xizmat mahsulotning ishlash muddati davomida amalga oshiriladi. Kafolat xizmati uchun asos-bu savdo kvitansiyasi va yumshoq mebellar to'plami uchun pasport. Har bir qadoqlash joyidan savdo kvitansiyasi, mahsulot pasporti, kesilgan pasport (mato namunalari) va teglar xaridorda mahsulotning ishlash muddati davomida saqlanishi kerak. Eslatma: ishlab chiqaruvchi mahsulot sifatini pasaytirmasdan tarkibiy elementlarni, aksessuarlarni va jihozlarni o'zgartirish huquqini o'zida saqlab qoladi.

Беларускі

### **ГАРАНТЫЙНАЕ АБАВЯЗАЦЕЛЬСТВА**

Бясplatнае абслугоўванне (рамонт мэблі) прадастаўляецца на працягу гарантыйнага тэрміну эксплуатацыі мэблі пры захаванні ўмоў транспартавання, эксплуатацыі і рэкамендацый па догляду за мэбляй. Гарантыйны тэрмін эксплуатацыі 18 месяцаў з дня продажу. Тэрмін службы вырабаў складае 5 гадоў. Платнае абслугоўванне вырабляецца на працягу тэрміну службы вырабы. Падставай для гарантыйнага абслугоўвання з'яўляецца таварны чэк і пашпарт на набор мяккай мэблі. Таварны чэк, пашпарт вырабы, пашпарт крою (узоры тканіны) і біркі з кожнага пакавальнага месца павінны захоўвацца ў пакупніка на працягу тэрміну службы вырабы. Заўвага: прадпрыемства-вытворца пакідае за сабой права змяняць элементы канструкцыі, фурнітуру і метызаў, ня пагаршаючы якасць вырабаў.

Қазақ

### **КЕПІЛДІК МІНДЕТТЕМЕСІ**

Тегін қызмет көрсету (Жиһазды жөндеу) жиһазды тасымалдау, пайдалану шарттарын және жиһазды күту бойынша ұсынымдарды сақтай отырып, жиһазды пайдаланудың кепілдік мерзімі ішінде ұсынылады. Кепілдік мерзімі сату күнінен бастап 18 ай. Өнімнің қызмет ету мерзімі-5 жыл. Ақылы қызмет көрсету өнімнің қызмет ету мерзімі ішінде жүзеге асырылады. Кепілдік қызмет көрсетудің негізі-тауарлық чек және жұмсақ жиһаз жиынтығының төлқұжаты. Тауар чегі, бұйымның паспорты, кесудің паспорты (мата үлгілері) және әрбір орау орнынан алынған тегтер сатып алушыда бұйымның қызмет ету мерзімі ішінде сақталуы тиіс. Ескертпе: дайындаушы кәсіпорын бұйымдардың сапасын нашарлатпай, конструкция элементтерін, фурнитура мен жабдықтарды өзгерту құқығын өзіне қалдырады.

### **КЕПИЛДИК МИЛДЕТТЕНМЕСИ**

Ақысыз тейлөө (эмеректерди оңдоо) эмеректин кепилдик мөөнөтүнүн ичинде транспорт шарттары, эксплуатациялоо жана эмеректерге кам көрүү боюнча сунуштар менен көрсөтүлөт. Кепилдик иштөө мөөнөтү сатылган күндөн тартып 18 ай. Буюмдардын кызмат мөөнөтү 5 жыл. Акы төлөнүүчү тейлөө буюмдун иштөө мөөнөтүнүн ичинде жүргүзүлөт. Кепилдик тейлөө үчүн негиз болуп сатуу квитанциясы жана жумшак эмеректер топтомунун паспорту саналат. Товардык чек, буюмдун паспорту, кесилген паспорт (кездеменин үлгүлөрү) жана ар бир таңгактоочу орундун биркалары сатып алуучуда буюмдун иштөө мөөнөтүнүн ичинде сакталууга тийиш. Эскертүү: даярдоочу ишкана конструкциянын, фурнитуранын жана метиздин элементтерин буюмдардын сапатын начарлатпастан өзгөртүү укугун өзүнө калтырат.

## Требования по эксплуатации изделия и меры предосторожности

Срок, в течение которого мебель сохраняет красоту и исправность, в значительной степени зависит от условий её хранения и эксплуатации. Придерживаясь некоторых простых практических советов, Вы сможете поддерживать в наилучшем состоянии все элементы Вашей мебели.

### Свет

Не допускайте прямого воздействия солнечных лучей на мебель. Продолжительное прямое воздействие света на некоторые участки может вызвать изменение их цветовых характеристик по сравнению с другими участками, которые меньше подвергались воздействию.

### Температура

Высокие значения тепла или холода, а также внезапные перепады температуры могут серьезно повредить мебель или её части. Мебель не должна располагаться ближе одного метра от источников тепла, нагревательных приборов. Рекомендуемая температура воздуха для хранения и эксплуатации

от +10 до +25 °С. Не допускайте попадания на мебель горячих предметов (утюги, посуда с кипятком и пр.), а также продолжительного воздействия вызывающих нагревание излучений (свет мощных ламп, микроволновые излучатели и т. п.).

### Влажность

Рекомендуемая относительная влажность местонахождения мебели 60-70%. Не следует поддерживать в течение продолжительного времени условия крайней влажности и (или) сухости, а тем более их периодической смены. С течением времени такие условия могут повлиять на целостность мебели и её части. Если такие условия были созданы, рекомендуется часто проветривать помещения и по мере возможности пользоваться осушителями или увлажнителями для нормализации влажности.

Не размещайте мебель вблизи влажных и сырых стен, предметов.

### Агрессивные среды и абразивные материалы

Ни в коем случае не допускайте воздействие на мебель агрессивных жидкостей (кислот, щелочей, растворителей и т.п.), содержащих такие жидкости продуктов и их паров. Подобные вещества и их соединения являются химически активными, реакция с ними может повлечь негативные последствия для Вас и Вашего имущества. Также стоит помнить, что некоторые специфические моющие (чистящие) составы (средства) могут содержать высокую концентрацию агрессивных химических веществ и (или) абразивные составы. Применение подобных моющих (чистящих) составов (средств) недопустимо.

### Запах

От новой мебели может исходить естественный запах материалов, из которых она изготовлена. Запах может сохраняться в течении 3 недель с момента сборки. Для снижения интенсивности запаха рекомендуется:

- для мягкой мебели – пропылесосить изделие и проветрить помещение.
- для корпусной мебели – протирать ткань, смоченной мягким моющим средством, вытирать чистой сухой тканью и проветривать помещение, предварительно открывая все дверцы и ящики изделия.

Данные действия необходимо повторять 3-4 раза в день.

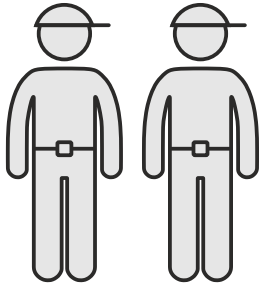
### Уход за мебелью

Всегда содержите поверхности мебели в полной сухости. При необходимости, протирайте поверхности мебели сухой мягкой тканью (фланель, сукно, войлок и т.п.). Рекомендуется очищать мебель как можно скорее после того, как она испачкалась. Если Вы оставите загрязнение на некоторое время, то заметно повышается опасность образования разводов, пятен и повреждений покрытия мебели или её частей. В случае стойких загрязнений рекомендуется использовать специальные очистители. Внимательно изучайте инструкцию моющего средства: средство должно подходить под тип покрытия Вашей мебели. Недопустимо применение моющих средств, содержащих абразивные вещества. Недопустимо применение соды, стиральных порошков и прочих средств, не предназначенных для ухода за мебелью. Уход за поверхностями должен осуществляться специализированными моющими средствами.

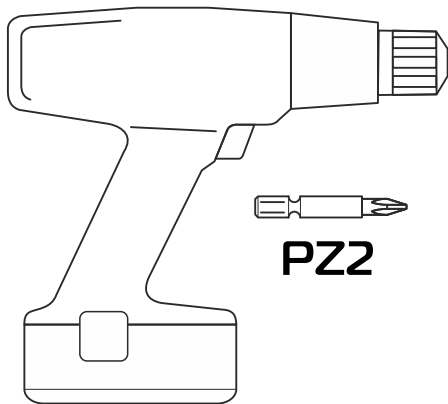
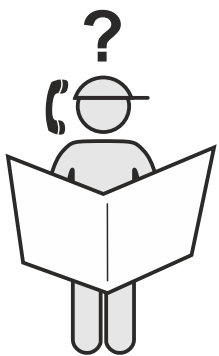
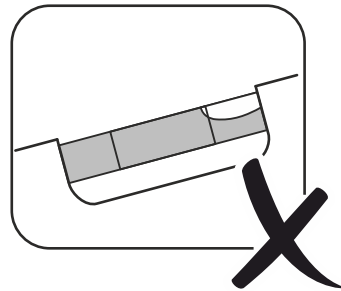
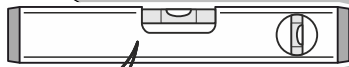
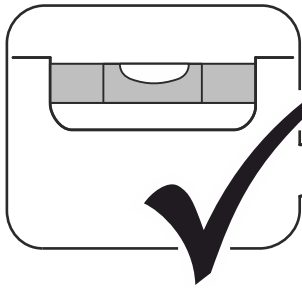
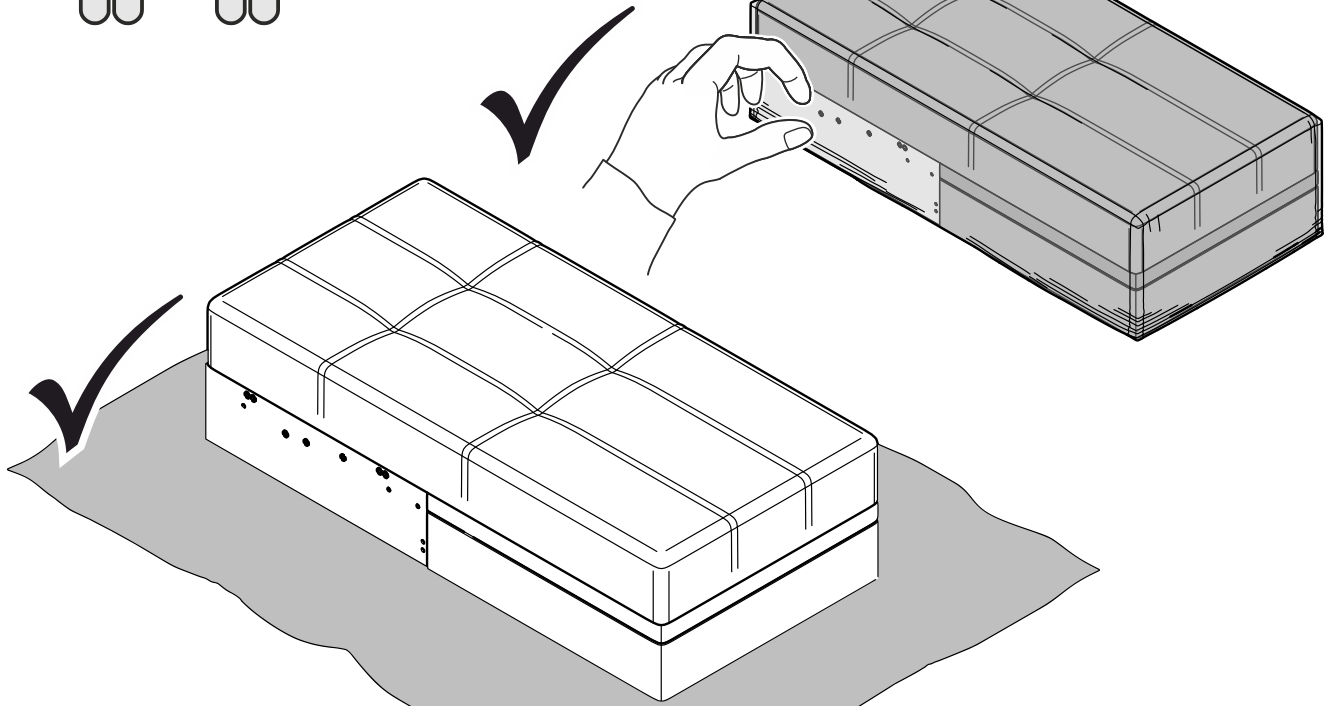
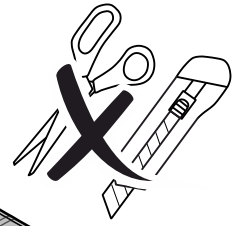
Для устранения пыли с поверхностей мягких частей мебели используйте пылесос со специальными насадками для чистки мебели.

Не размещайте и не перемещайте на поверхностях мебели предметы, имеющие острые углы, кромки, выступающие острые детали.

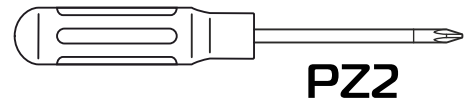




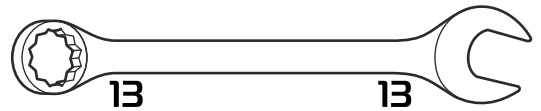
30 min



PZ2

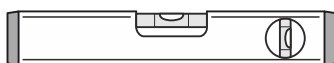


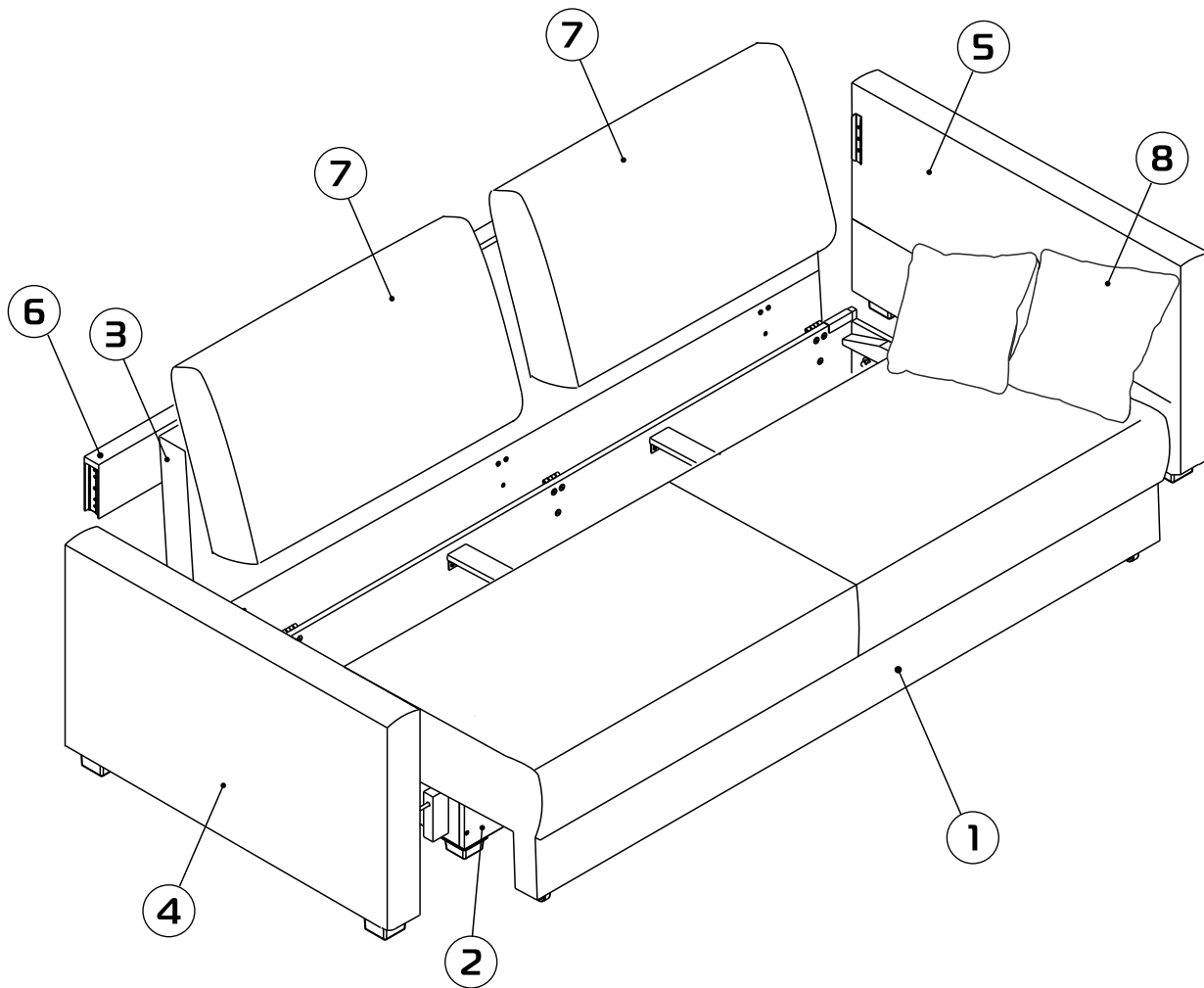
PZ2



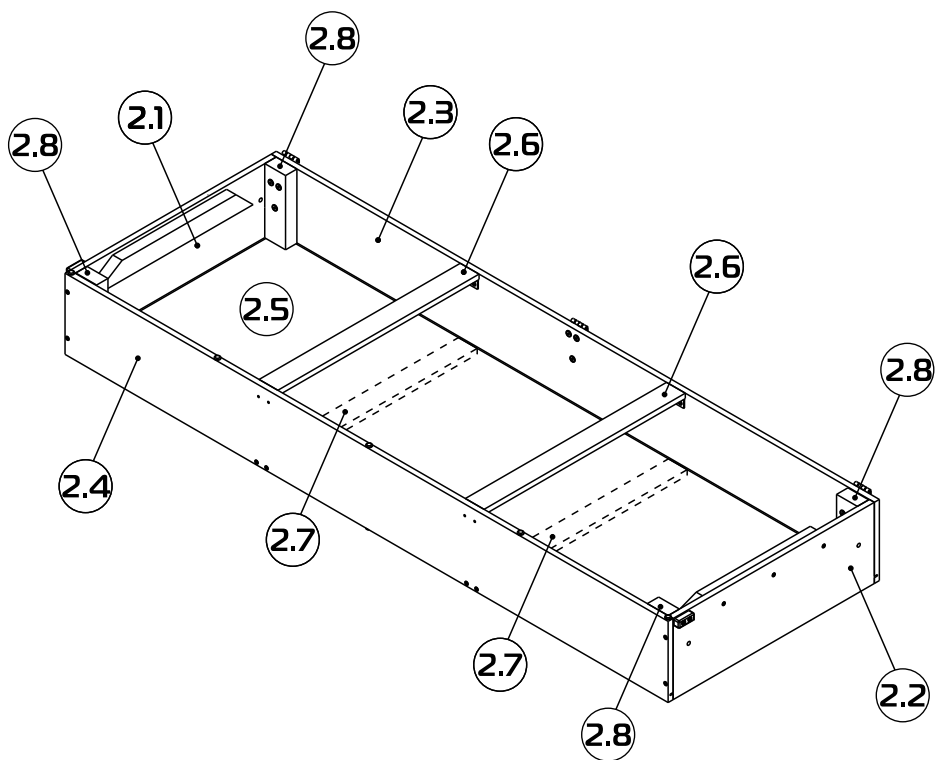
13

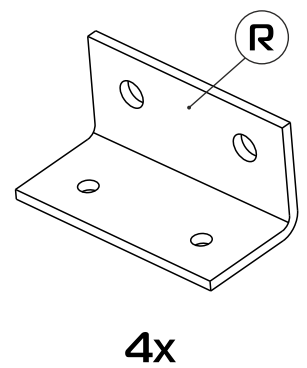
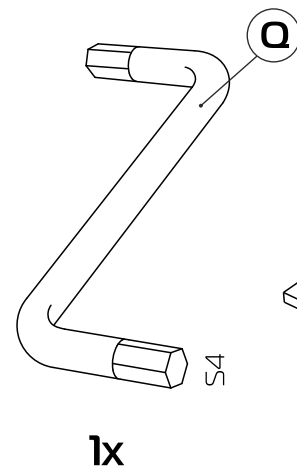
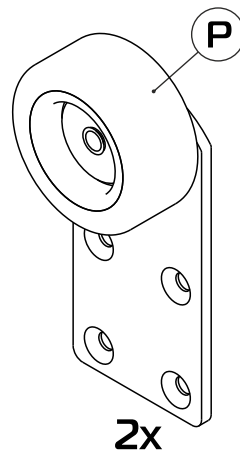
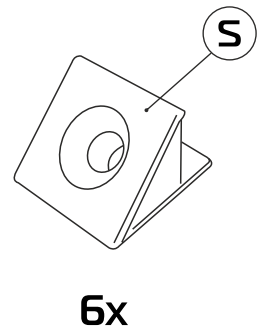
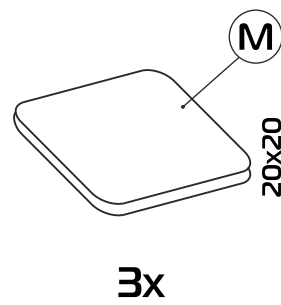
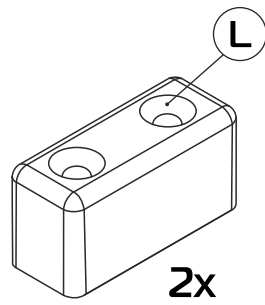
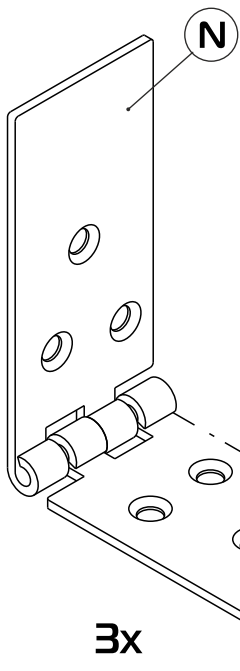
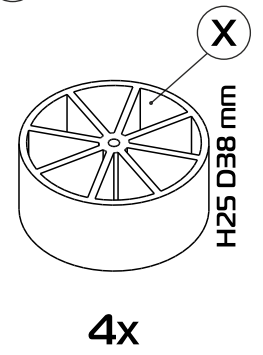
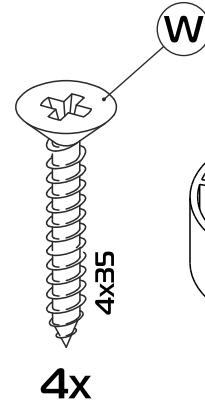
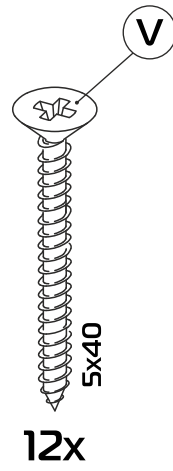
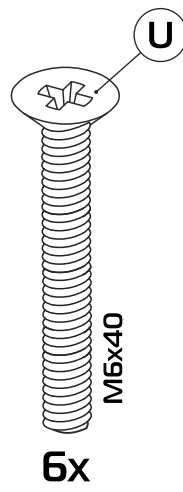
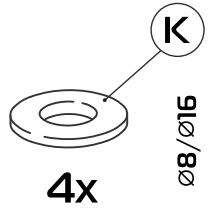
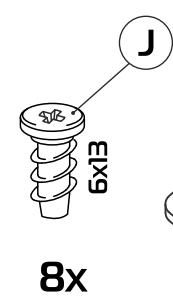
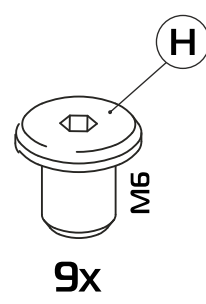
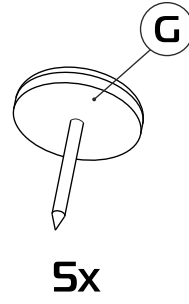
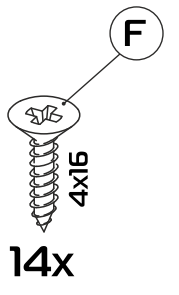
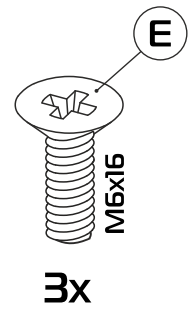
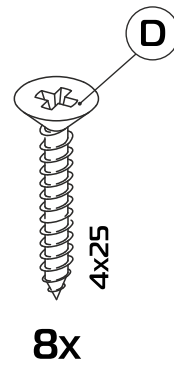
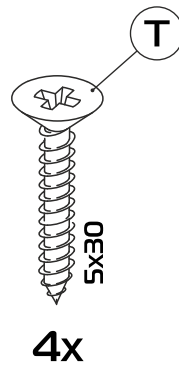
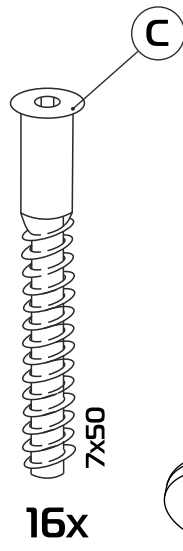
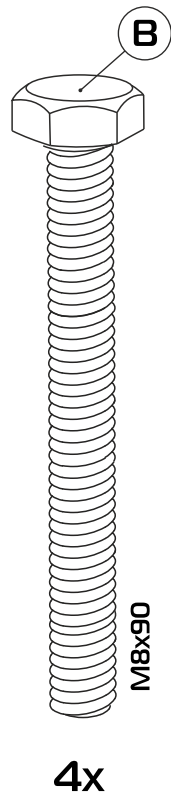
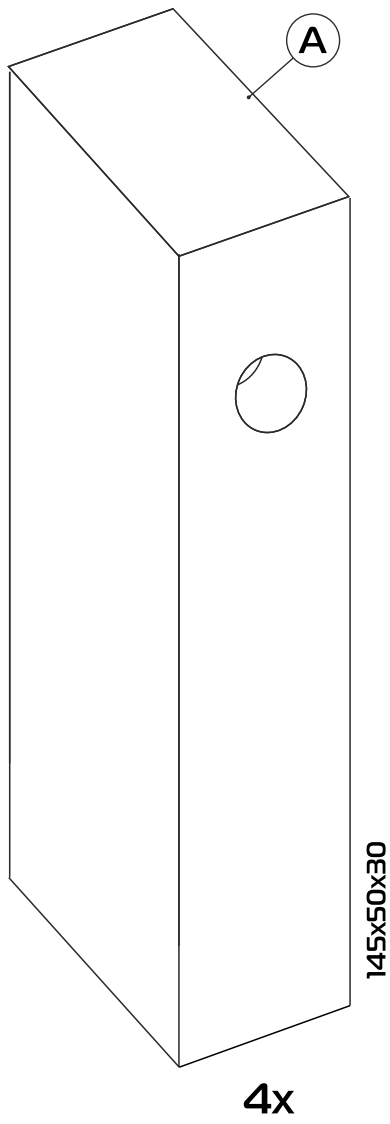
13





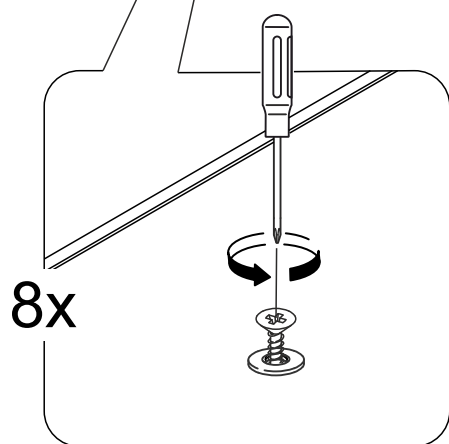
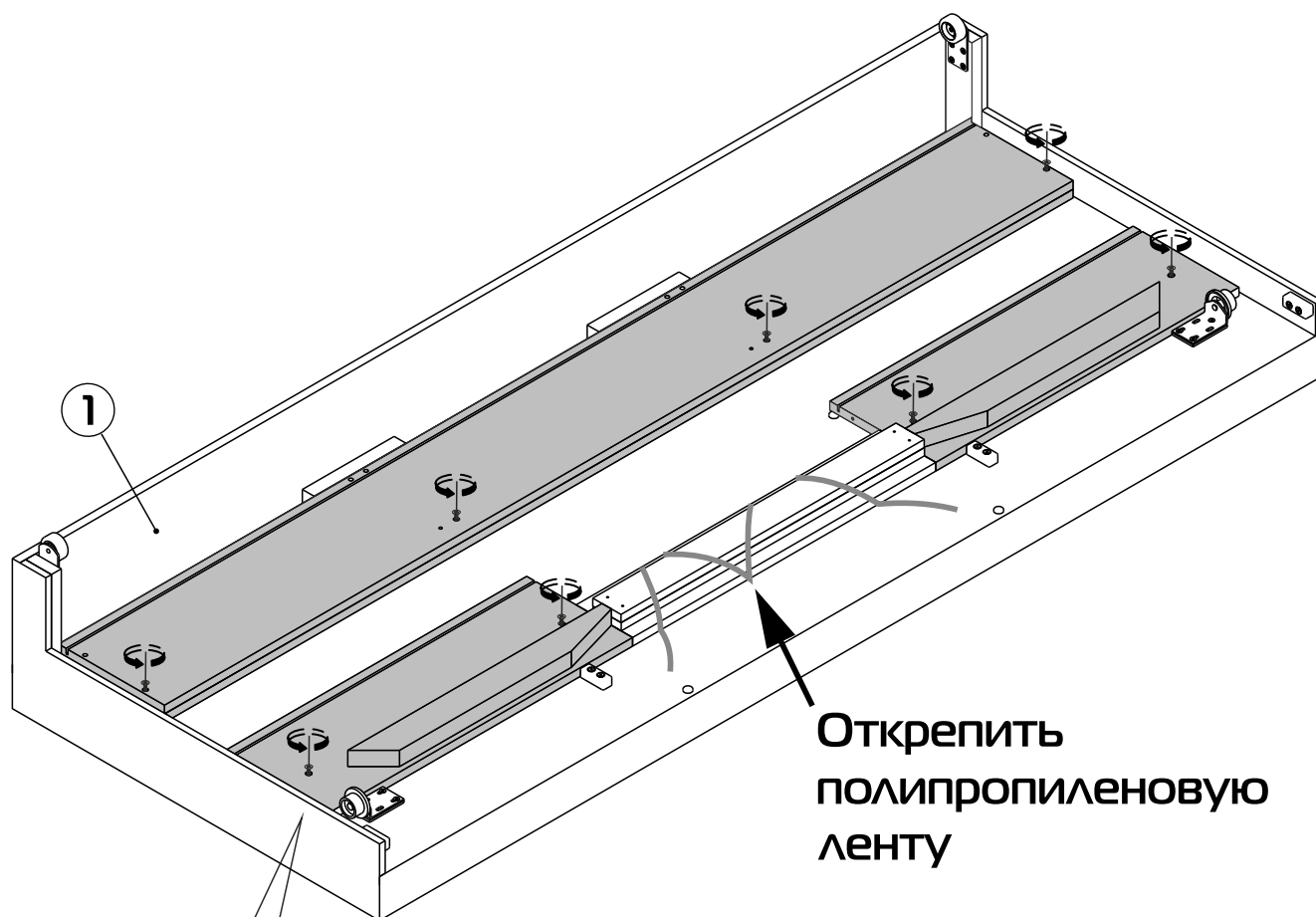
- |          |          |          |          |
|----------|----------|----------|----------|
| ① - (x1) | ② - (x1) | ③ - (x1) | ④ - (x1) |
| ⑤ - (x1) | ⑥ - (x1) | ⑦ - (x2) | ⑧ - (x2) |



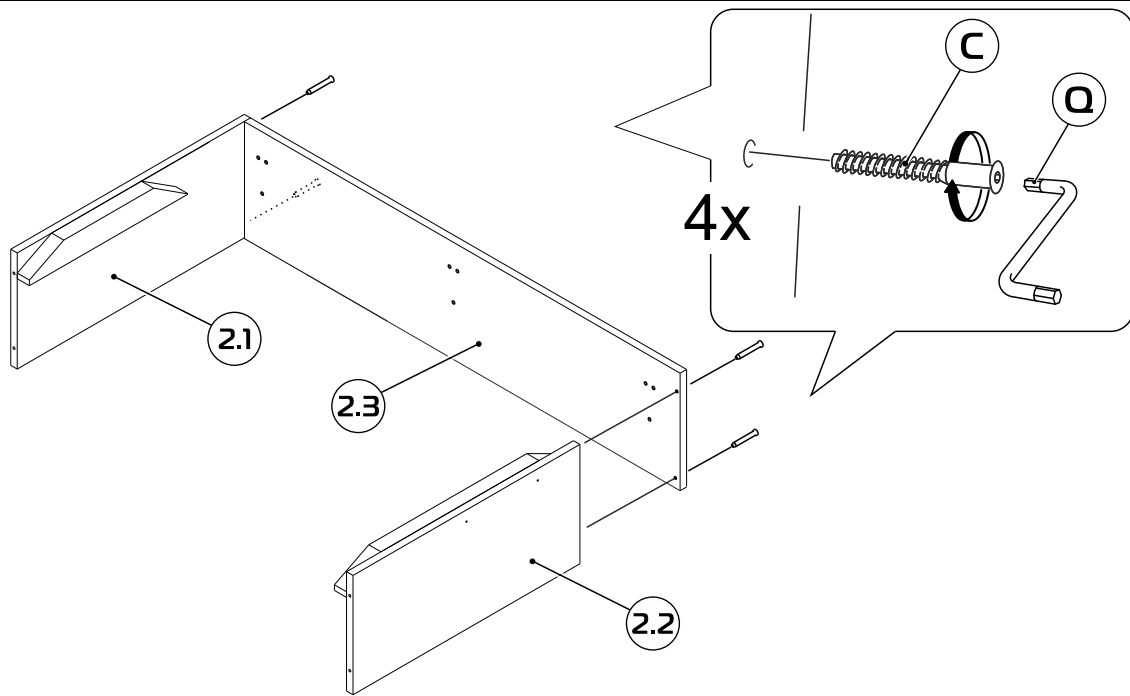


# Внимание!

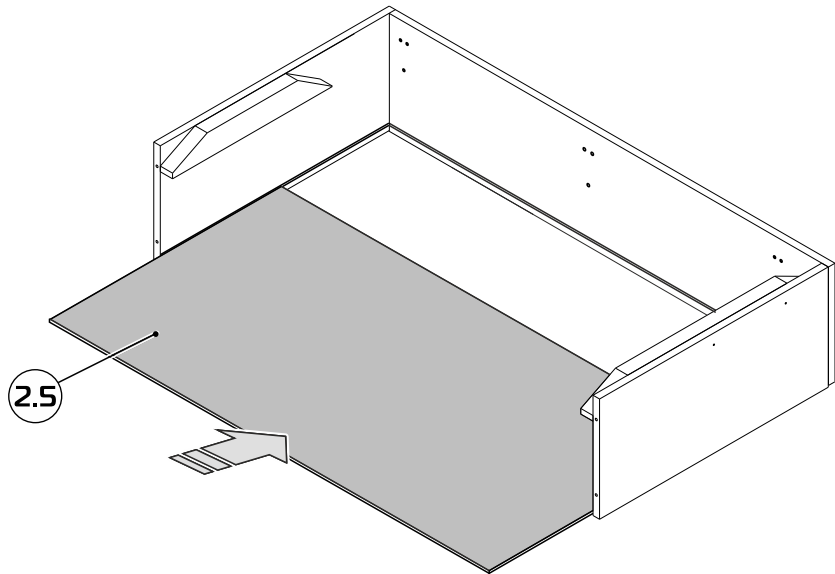
Перед сборкой открепить детали ящика



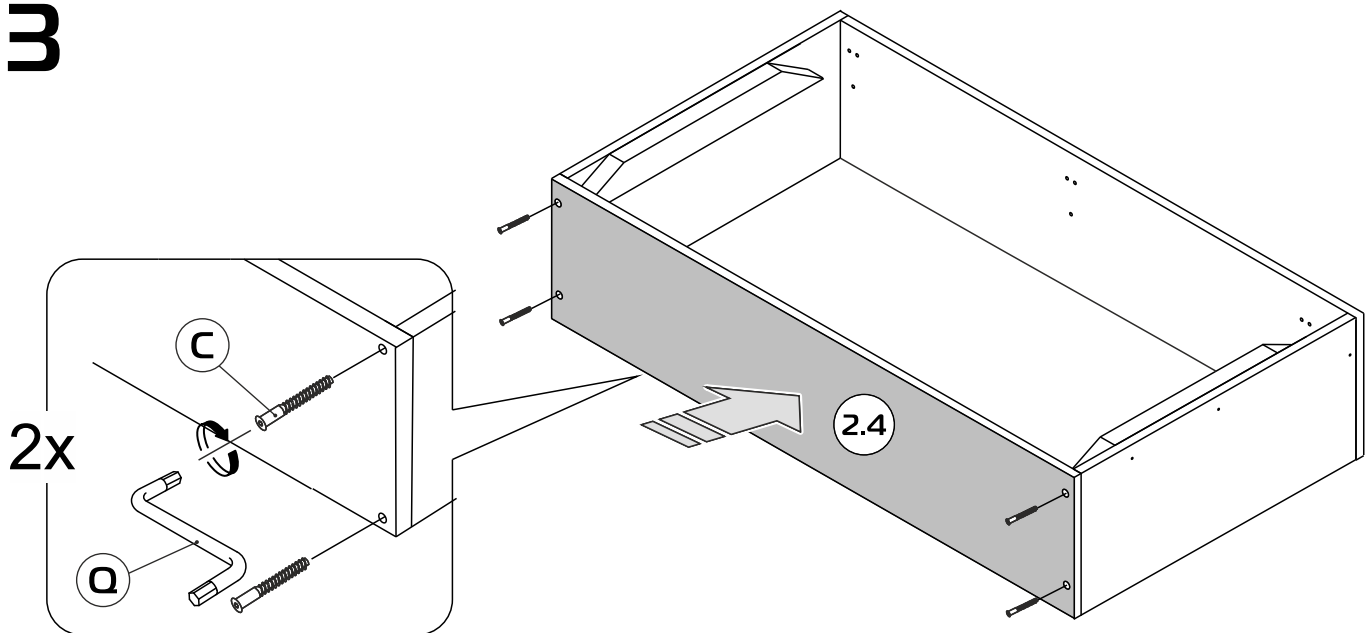
1



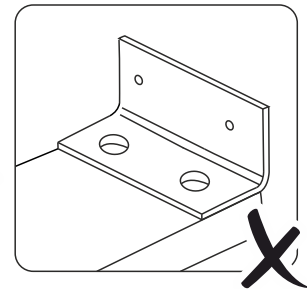
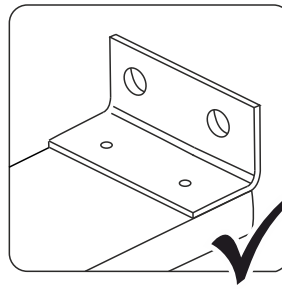
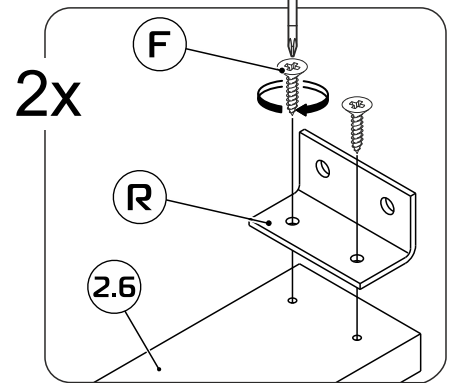
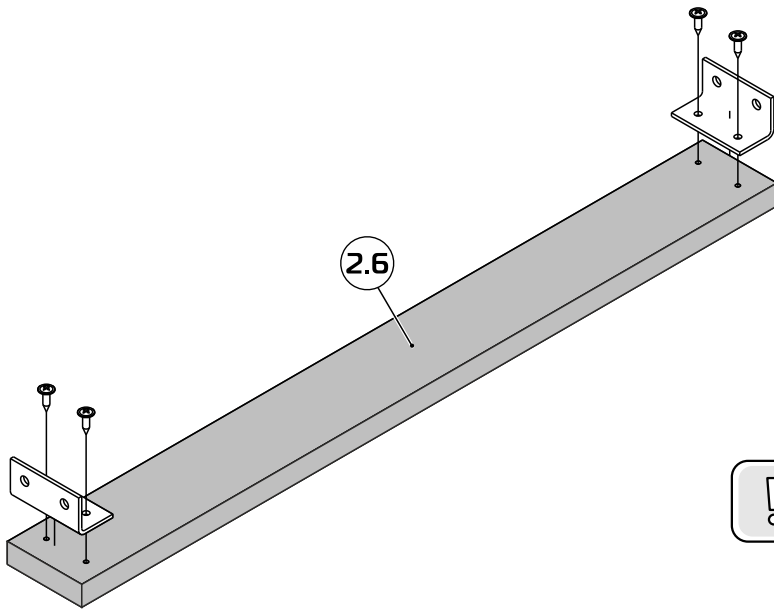
2



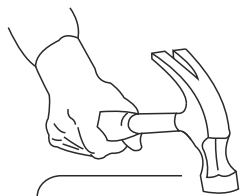
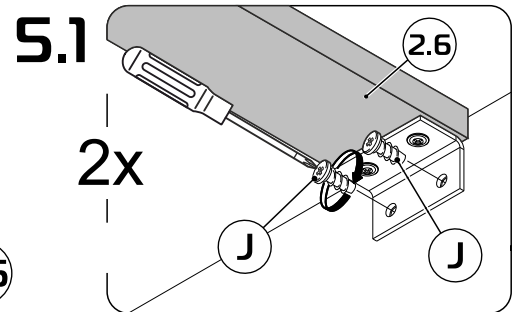
3



4x2

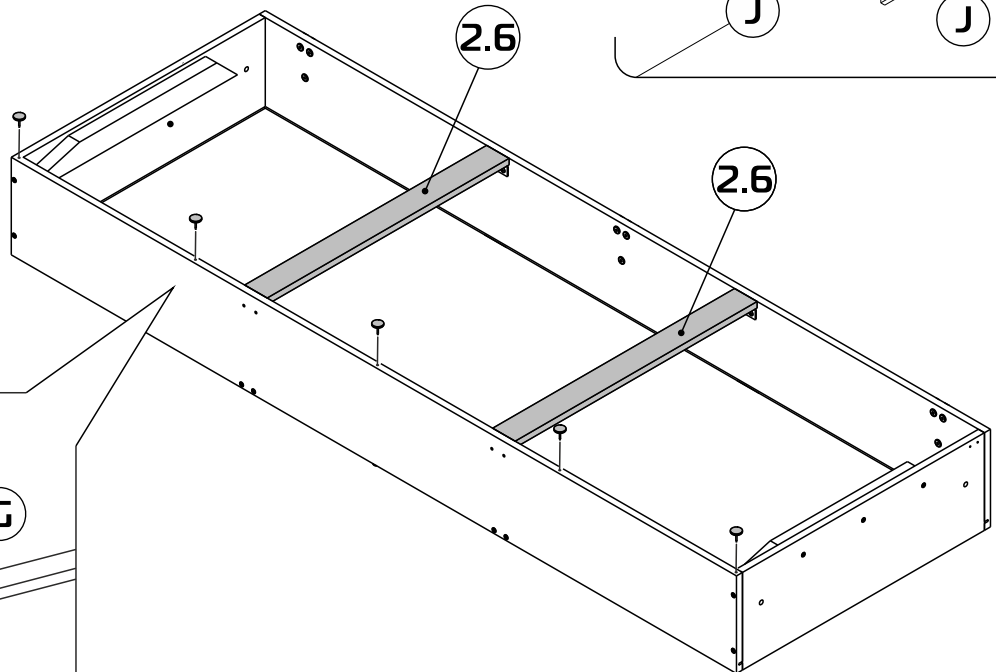
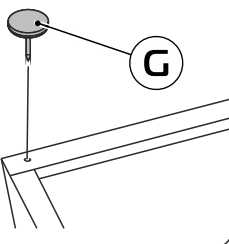


5

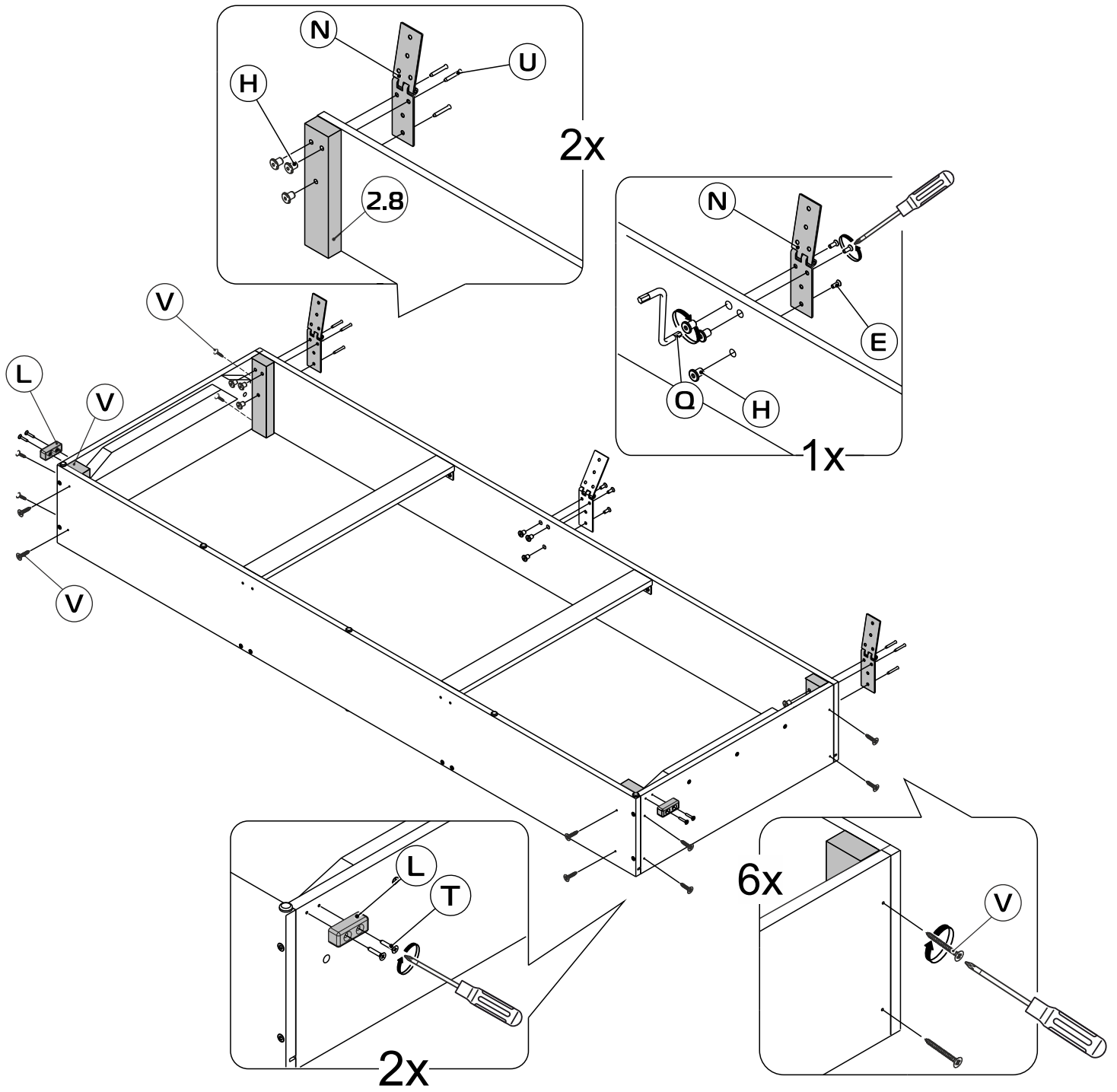


5x

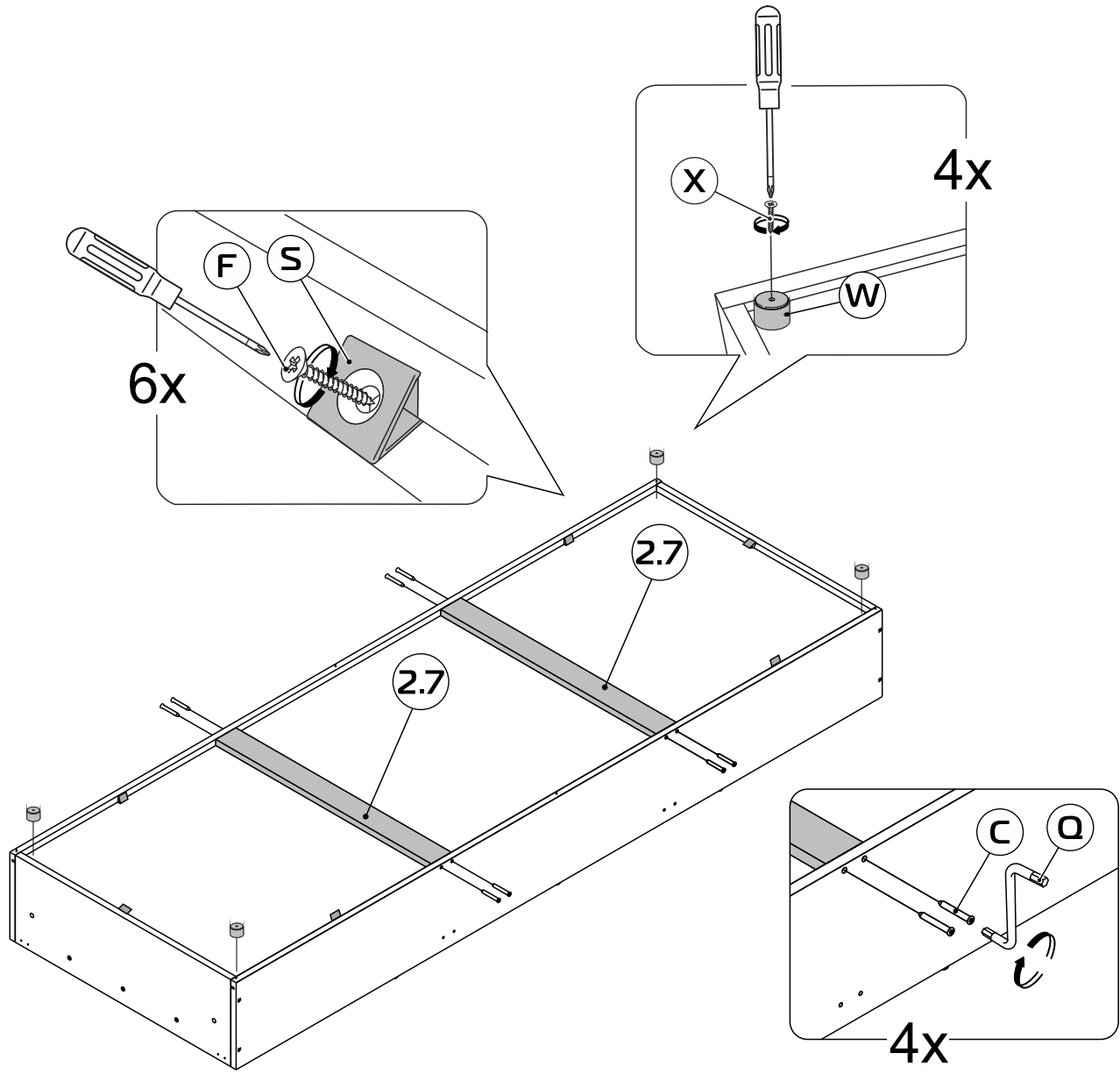
5.2



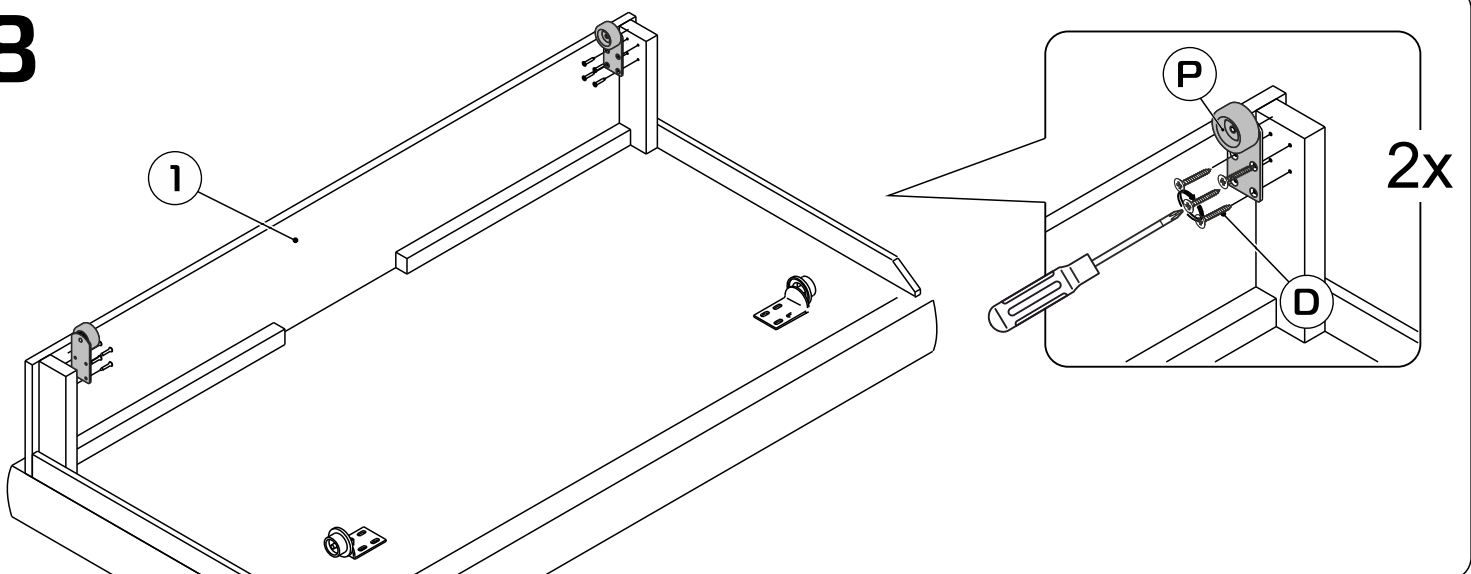
# 6



7

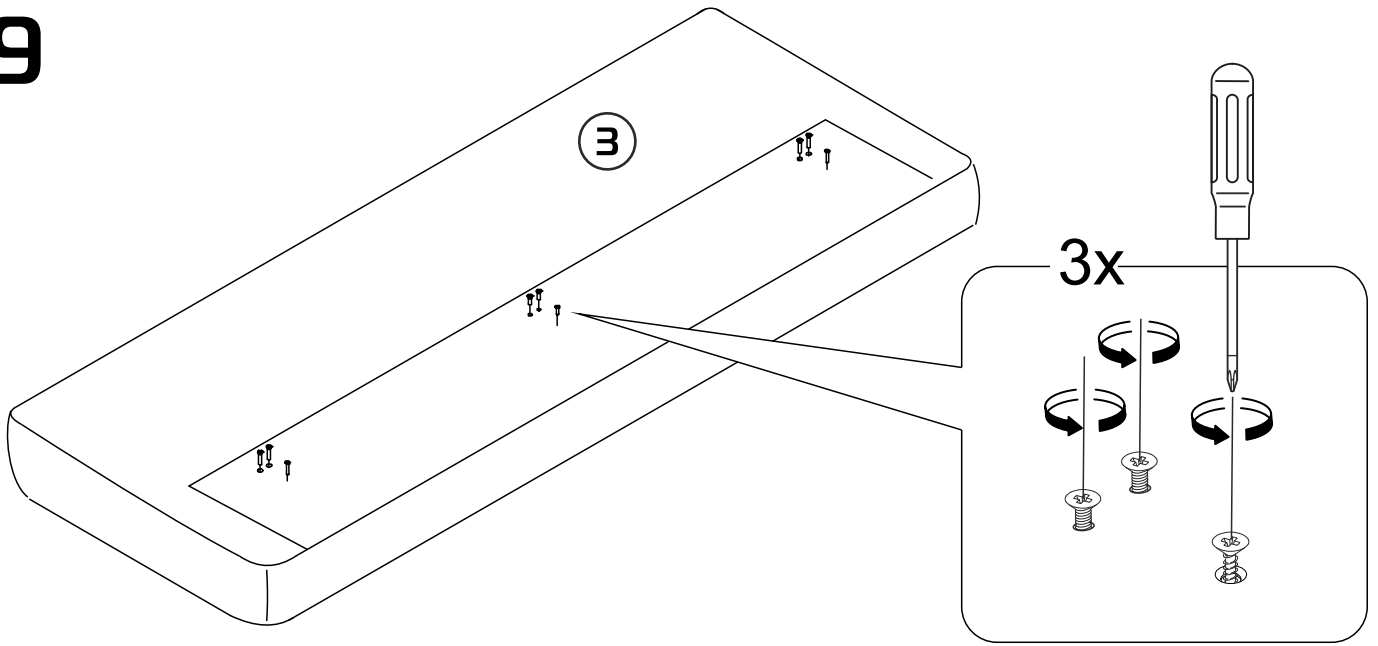


8

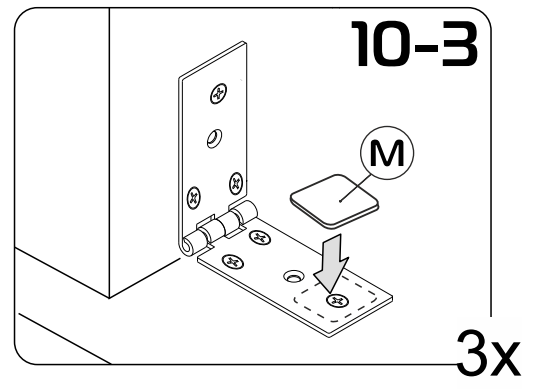
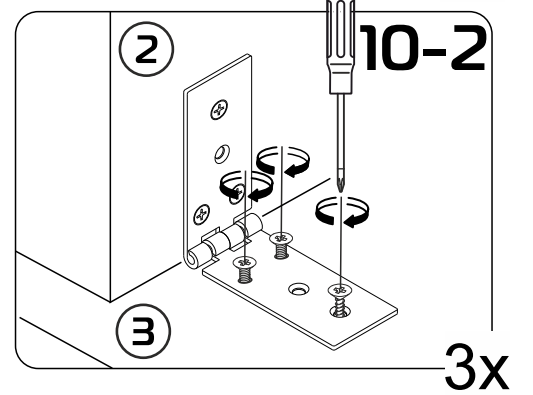
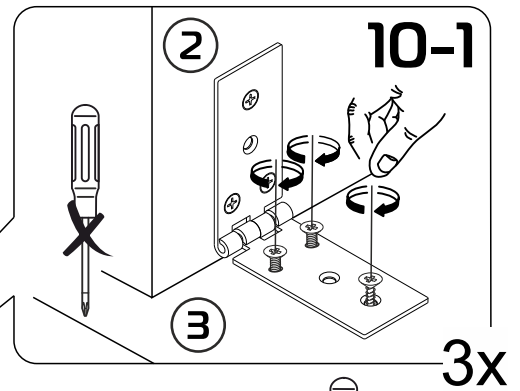
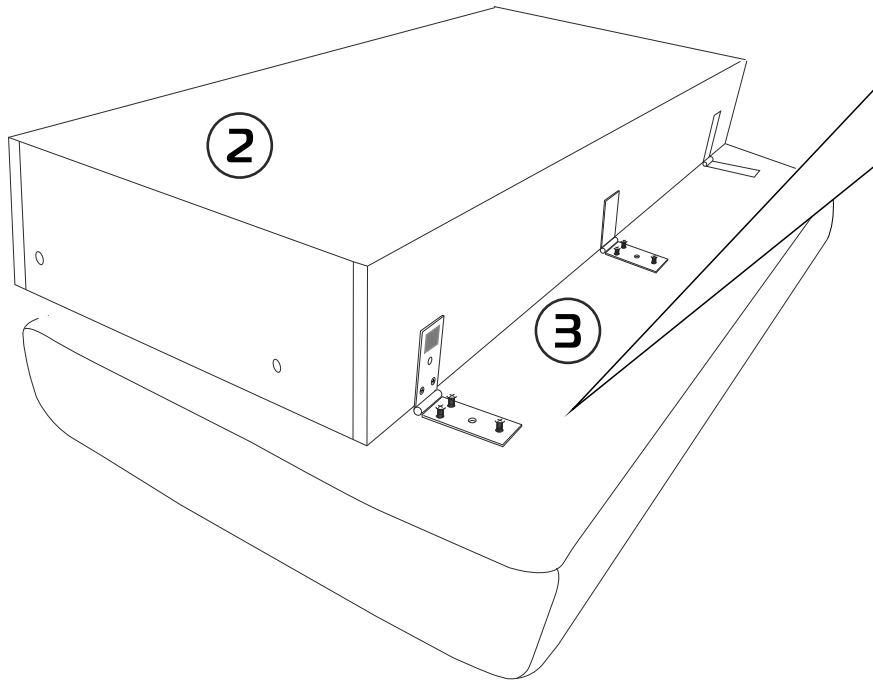




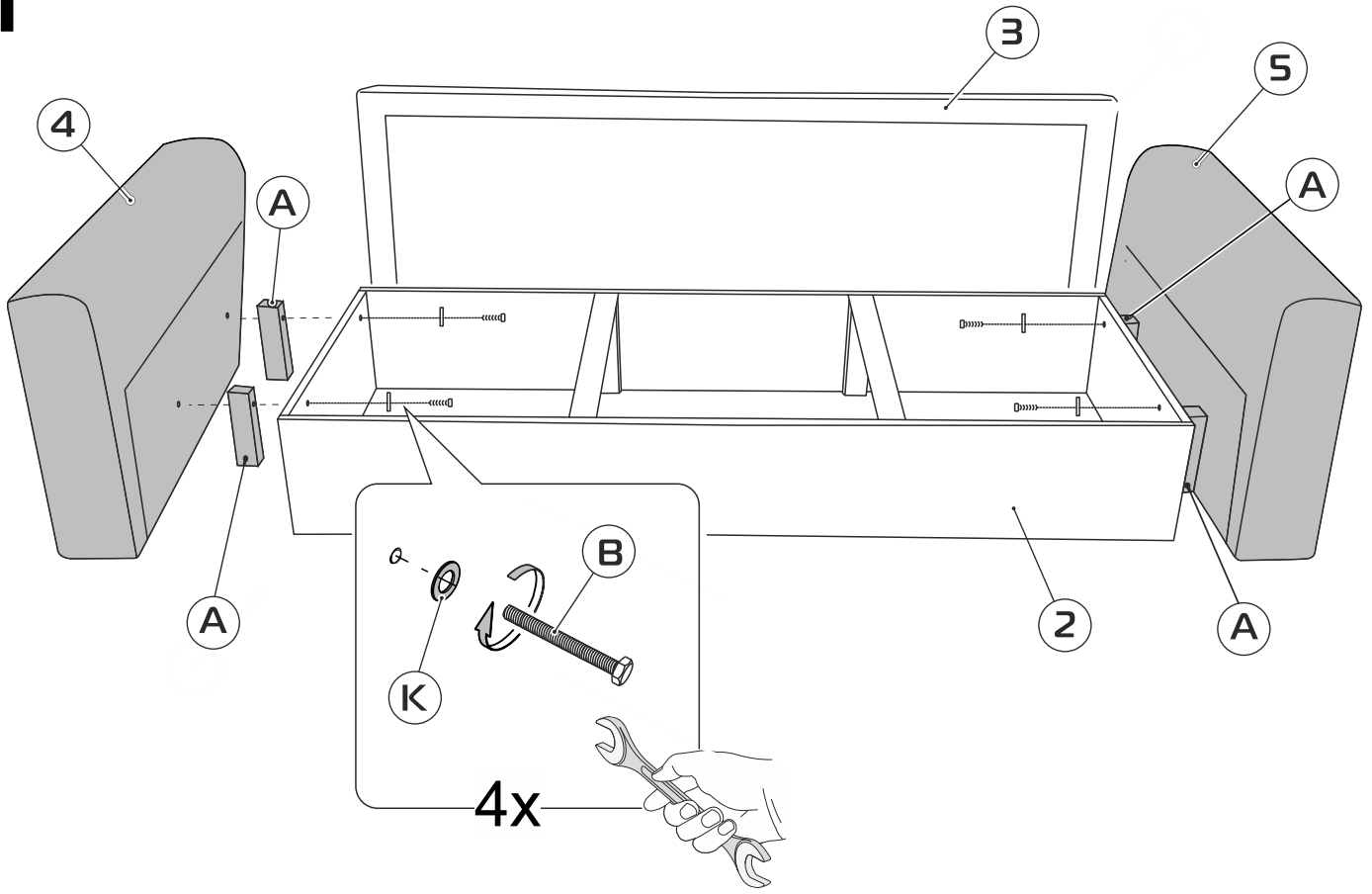
9



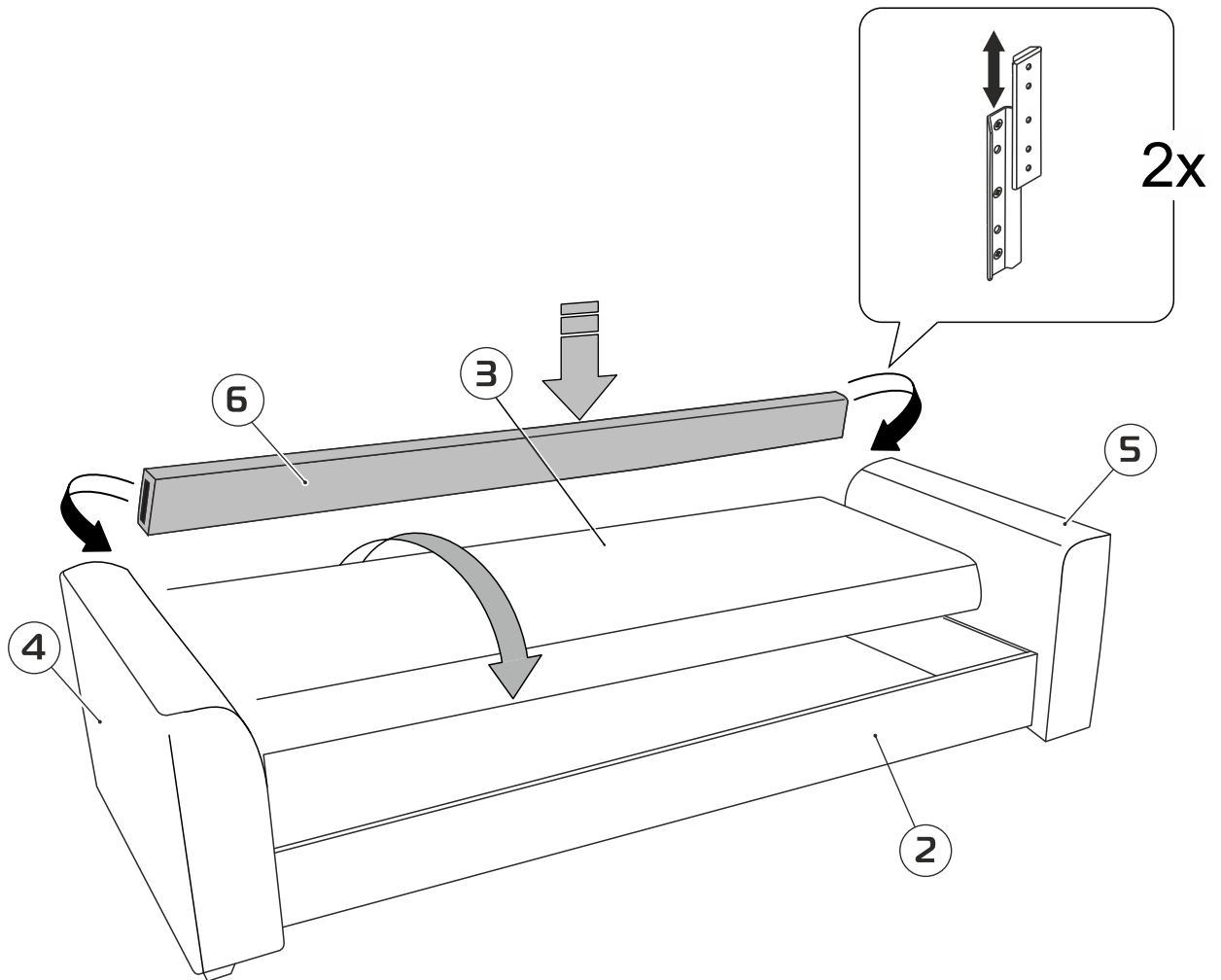
10



11

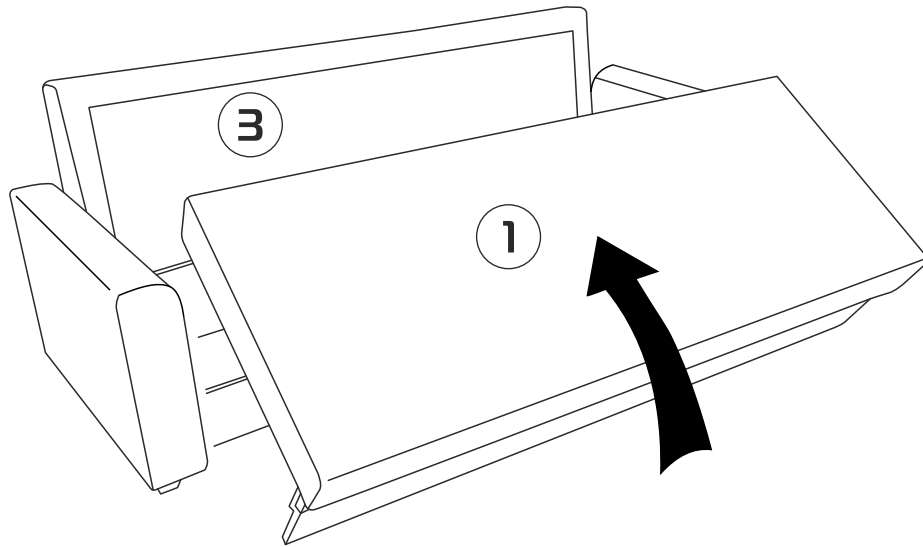


12

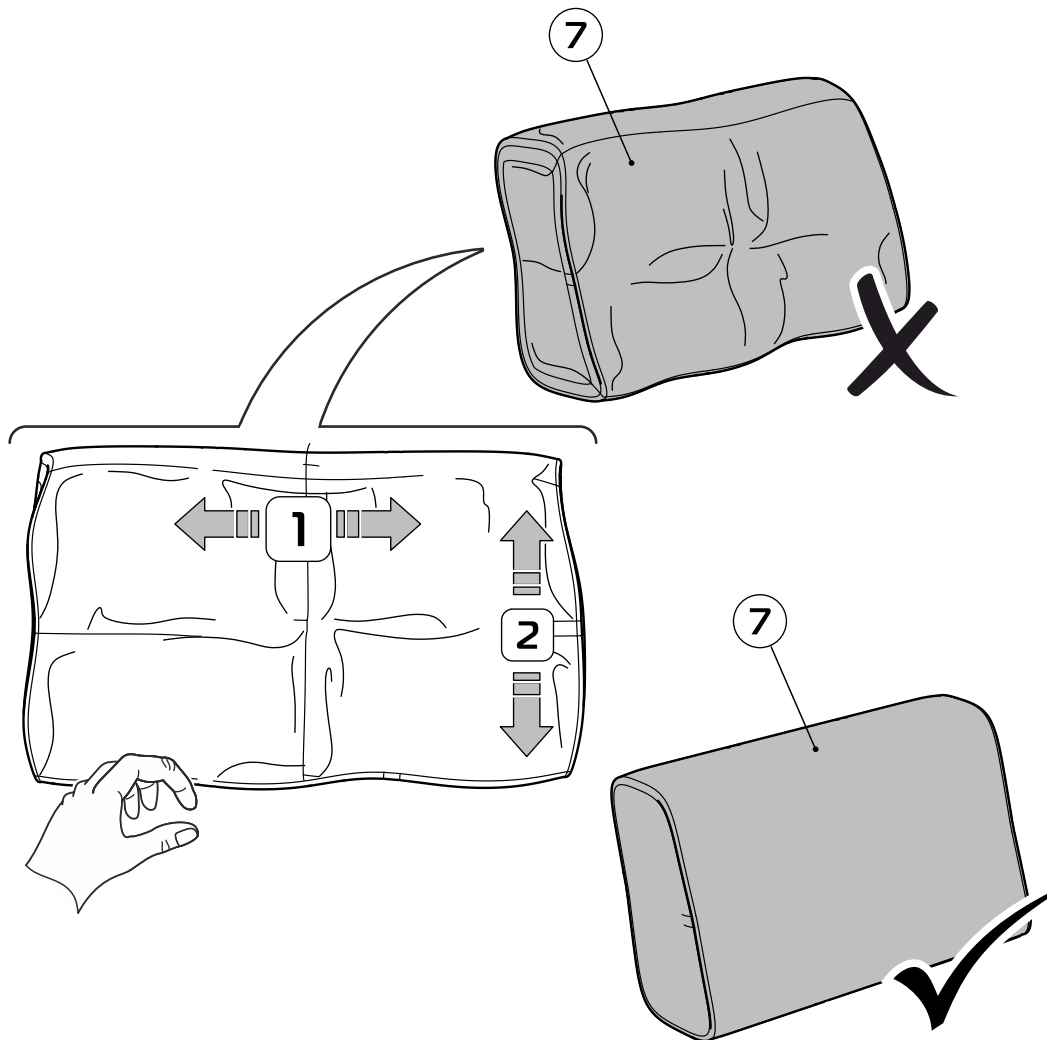


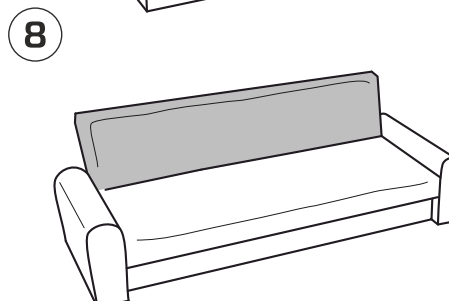
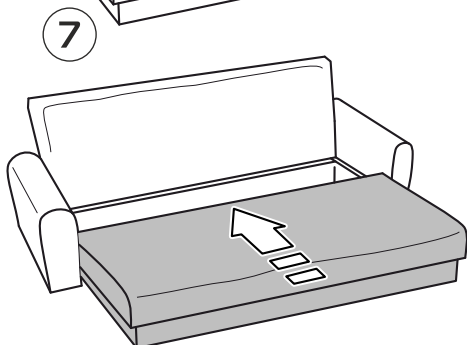
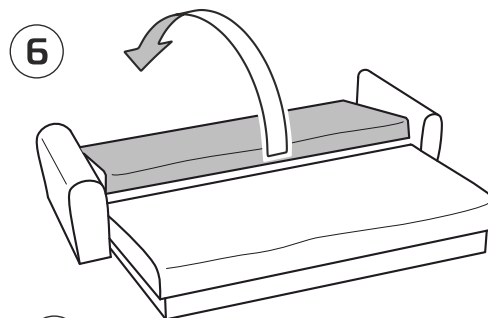
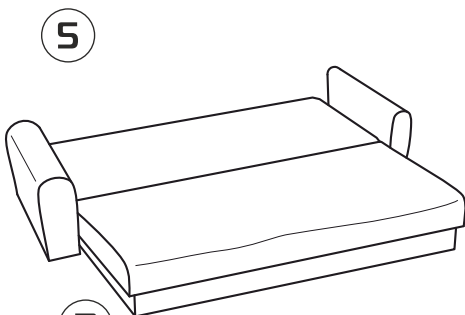
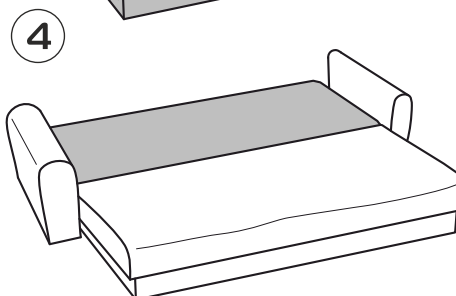
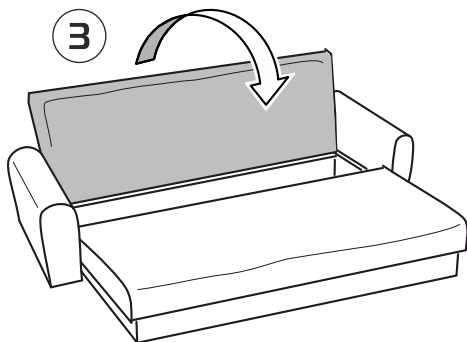
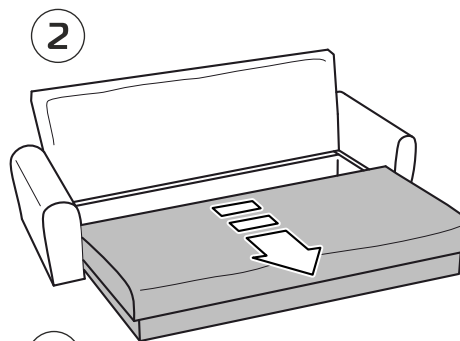
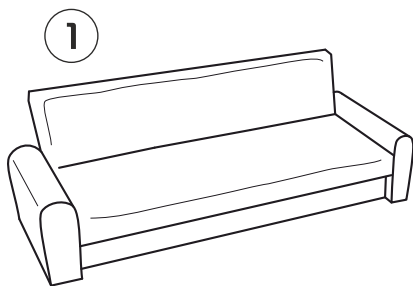
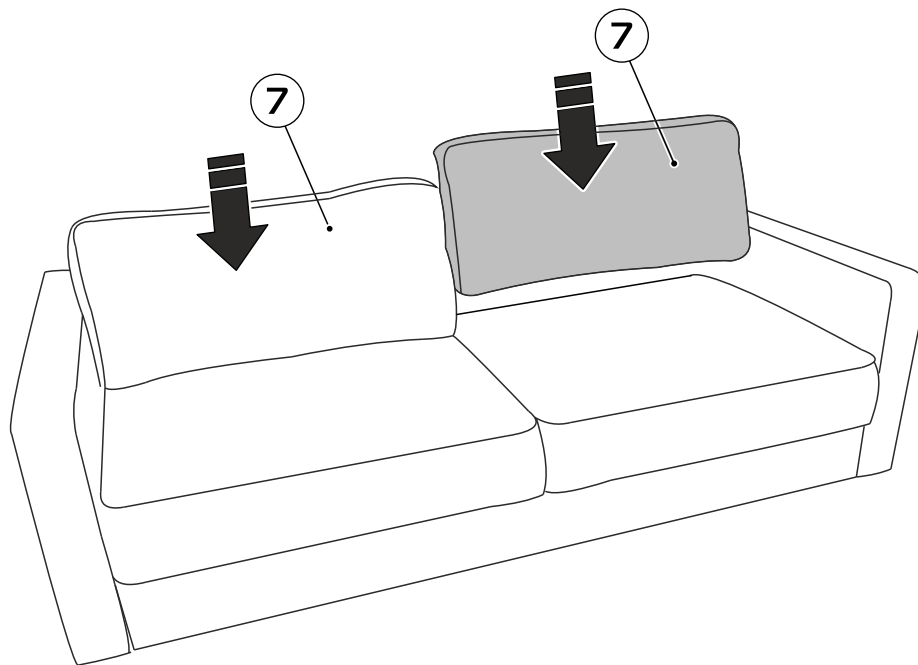
14

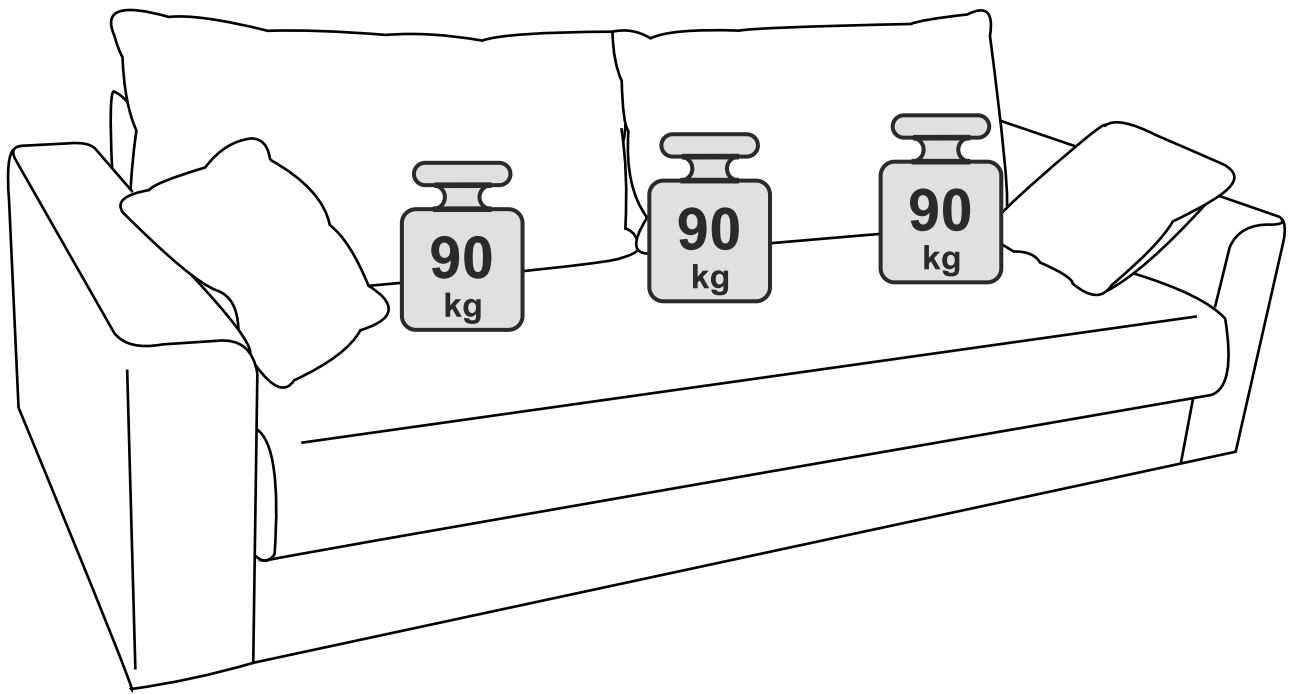
13



14







### Эксплуатация

Нагрузка на мебель и её части (полки, ящики, сидения и пр.) не должна превышать установленных производителем норм, указанных в инструкции по сборке.

Не рекомендуется вставать на мебель, прыгать, подвергать повышенным динамическим нагрузкам.

Не перемещайте мебель в собранном виде. Не приподнимайте диван за один край

Рекомендуется периодически проверять плотность резьбовых соединений крепления механизмов трансформации и подтягивать их при необходимости.

При появлении скрипов в механизмах трансформации их следует смазывать специализированной смазкой.

При использовании механизма трансформации строго соблюдайте данную инструкцию, избегайте излишних усилий, рывков, перекосов элементов механизма.

