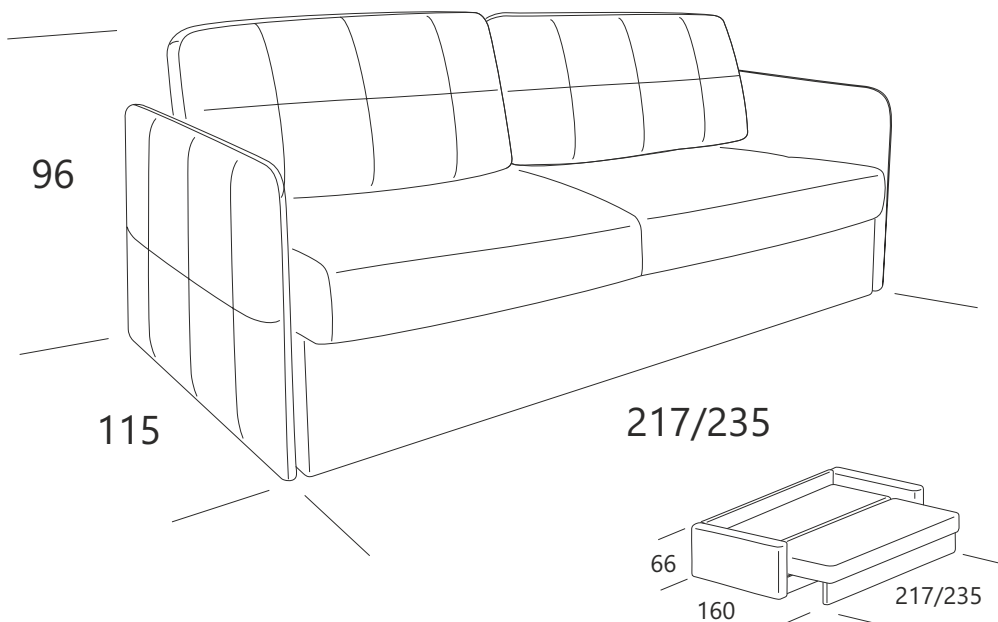


**Инструкция  
по сборке дивана-кровати  
Локо/Локо  
217x115x96-217x160x66/  
235x115x96-235x160x66**



ТР ТС 025/2012 ТУ 31.09.12-001-32907084-2020  
Декларация о соответствии ЕАЭС N RU Д-РУ.РА01.В.06728/21  
от 24.09.2021 г., действительна до 23.09.2024 г. включительно

## Перед сборкой:

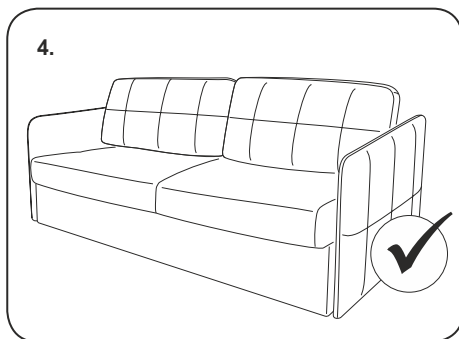
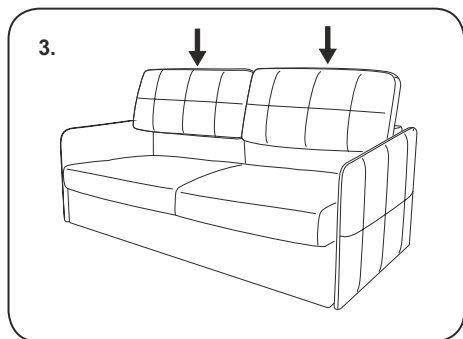
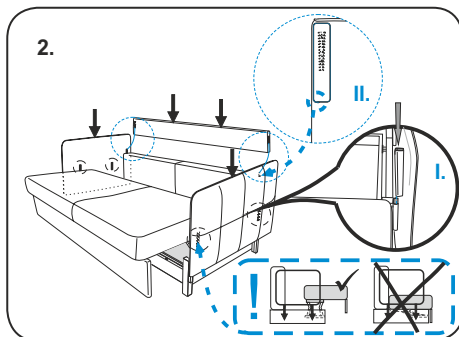
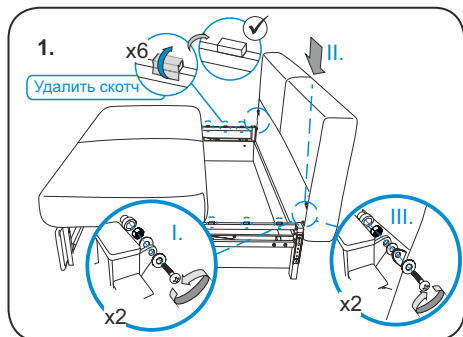
1. Проверьте вид и целостность деталей в упаковке. Претензии по их повреждению принимаются только у изделий БЕЗ следов сборки.
2. Сохраните упаковку до окончания сборки! При выявлении в процессе сборки брака и некомплектности изделия необходимо сохранять упаковку до момента выезда к Вам представителя торговой компании.
3. Проверьте количество деталей и фурнитуры по перечню комплекточной ведомости, разберите фурнитуру на группы. Предприятие-изготовитель оставляет за собой право вносить конструктивные изменения в изделие, заменять фурнитуру и метизы на аналогичные, не ухудшающие внешний вид и не влияющие на функциональные свойства изделия.
4. Соблюдайте порядок сборки, данный в этой инструкции! При не соблюдении инструкций по сборке и эксплуатации с компании-производителя снимаются гарантийные обязательства. Инструкции по сборке и эксплуатации необходимо сохранять на весь период эксплуатации изделия.
5. Перемещайте все детали бережно, без рывков, укладывайте устойчиво, избегайте их падений и ударов! Сборку изделия проводить на ровной поверхности.

## Для сборки необходимо:

Отвертка крестовая	
--------------------	---

## Комплектация

Упаковка	Деталь	Количество	Изображение
№1	Бельевой короб	1	
	Сидение	1	
	Приспинные подушки	2	
	Инструкция по сборке	1	
	Паспорт по эксплуатации	1	
№2	Откидная спинка	1	
	Задняя спинка	1	
№3	Подлокотники	2	



**Замятия на ворсе чехлов расправить рукой, причесать щёткой, отпарить согласно паспорту по эксплуатации изделия**





ПОДРОБНУЮ ИНСТРУКЦИЮ ПО СБОРКЕ  
ДИВАНА-КРОВАТИ МОЖНО УВИДЕТЬ ПЕРЕИДЯ  
ПО QR-КОДУ



ПОДРОБНУЮ ИНСТРУКЦИЮ ПО ТРАНСФОРМАЦИИ  
ДИВАНА В КРОВАТЬ МОЖНО УВИДЕТЬ ПЕРЕИДЯ  
ПО QR-КОДУ

