

Инструкция и правила эксплуатации кресла

1. Кресло должно использоваться строго по назначению. Не стоит применять его в качестве других предметов мебели, либо как-то еще.
2. Кресло должно эксплуатироваться и содержаться в помещении с температурой от +10 до +40 градусов по Цельсию. В помещениях с сухим воздухом желательно использовать увлажнитель или раз в неделю протирать кресло влажной салфеткой. Не следует подвергать кресло длительному воздействию прямых солнечных лучей и осадков в виде воды и снега. Возможно непродолжительное использование кресла на открытом воздухе, но с соблюдением всех правил эксплуатации.
3. Не рекомендуется располагать кресло вблизи отопительных приборов и других источников тепла. Запрещено ставить на кресло нагревательные приборы.
4. Кресло должно находиться и использоваться в свободном пространстве, стоять на ровной поверхности, так чтобы под креслом не было посторонних предметов.
5. Максимально допустимая нагрузка на кресло: 120 кг. Не подвергайте кресло воздействию предельно допустимого веса – более 120 кг на полную площадь сидячего места.
6. Избегайте попадания на поверхность кресла чистящих средств, таких как растворители, бензин, ацетон, кислоты, краски и др.
7. Предприятие-изготовитель оставляет за собой право вносить изменения в конструкцию изделия, не отображенные в данной инструкции, не ухудшающие конструктивные и эксплуатационные характеристики изделия.

Запрещено

1. Вставать ногами на подлокотники и сиденье кресла.
2. Ронять на кресло тяжелые предметы.
3. Вставать на полозья кресла ногами.
4. Сидеть на кресле одновременно двум людям и более.
5. Прыгать на кресле и пытаться намеренно перевернуться на нем.
6. Использовать кресло вблизи открытого огня.
7. Подкладывать посторонние предметы под полозья кресла.

Уход за креслом

Уход и чистку кресла следует осуществлять с применением качественных нейтральных чистящих средств, специально предназначенных для ухода за мебелью. Загрязненные или запылившиеся поверхности кресла следует протирать мягкой чистой салфеткой или мягкой неворсистой тканью, смоченной в теплой воде. Уход за обивкой и подушками соответствует правилам ухода за мягкой мебелью.

Условия гарантии

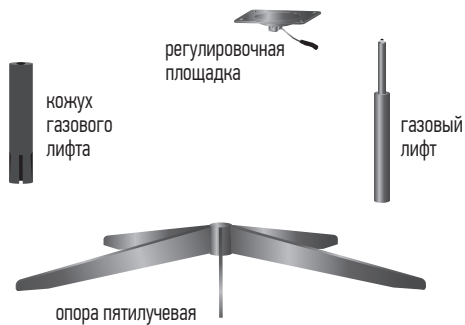
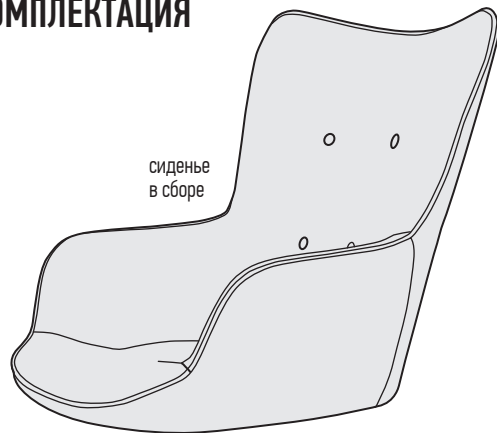
1. Гарантия распространяется на:
 - Несущую ткань
 - Каркас
 - Крепления
2. Срок гарантии на продукцию составляет 18 (восемнадцать) месяцев со дня продажи изделия. Срок службы изделия – 5 лет, при соблюдении правил его эксплуатации.
3. Претензии предъявляются потребителем непосредственно в торгующую организацию по месту приобретения мебели, с предоставлением документов, подтверждающих приобретение изделия.
4. Настоящая гарантия не действует в случаях:
 - Повреждения или неисправность изделия вызваны нарушением правил эксплуатации, описанных в инструкции по эксплуатации изделия.
 - Повреждения или неисправность изделия вызваны неправильной сборкой или транспортировкой изделия.
 - Повреждения или неисправность изделия вызваны пожаром, молнией или другими природными явлениями.
 - Повреждения или неисправность изделия вызваны износом, использованием изделия не по назначению и халатным отношением к изделию.
 - Повреждения или неисправность изделия возникло в результате удара.
 - Повреждения или неисправность изделия возникло в результате самостоятельного ремонта изделия.

ПАСПОРТ ИЗДЕЛИЯ

кресло для отдыха Ирида



КОМПЛЕКТАЦИЯ



КОМПЛЕКТ ФУРНИТУРЫ

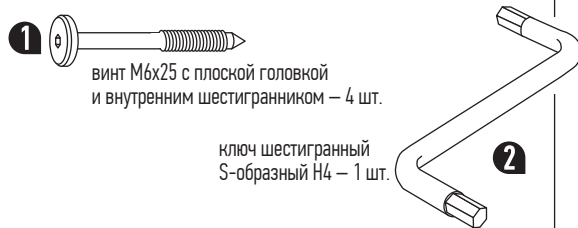
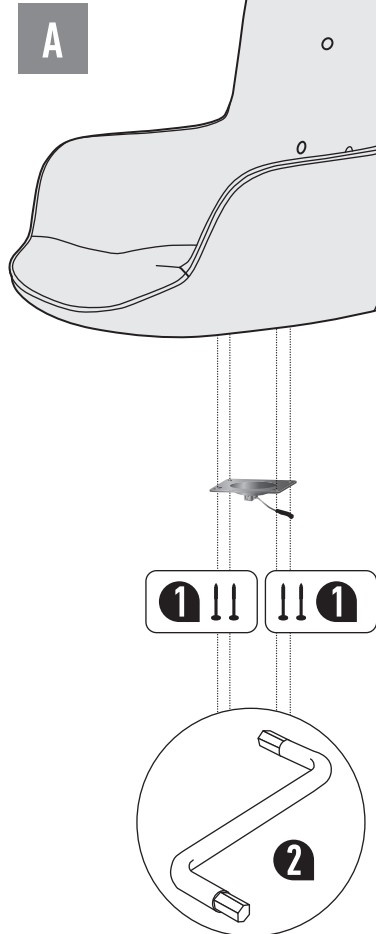


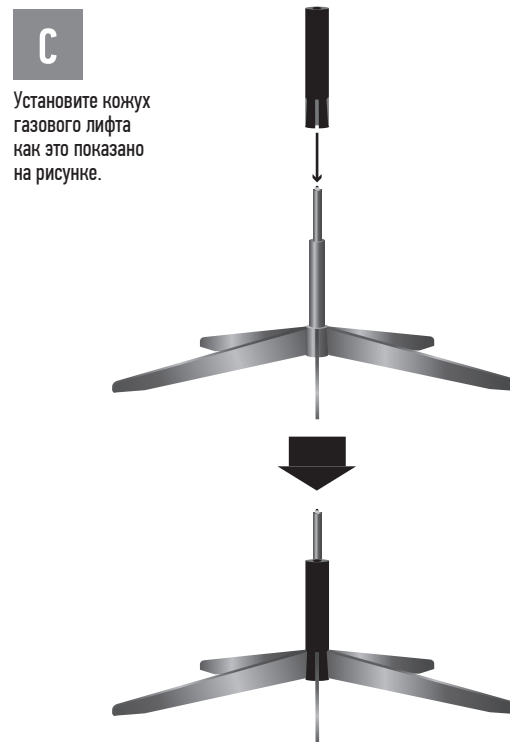
СХЕМА СБОРКИ



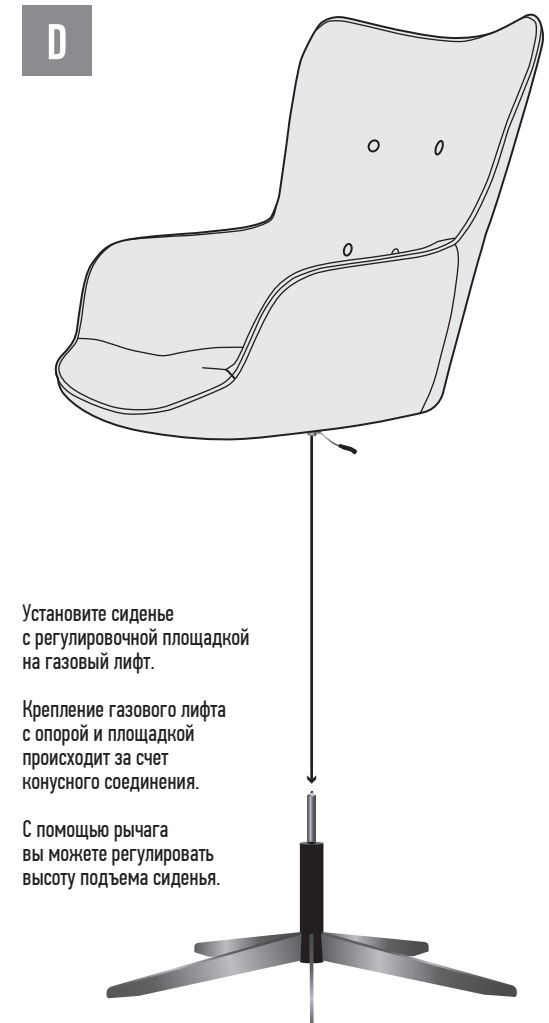
При помощи крепежных элементов №1 и S-образного ключа №2 прикрутите регулировочную площадку к сиденью как это показано на рисунке.



Установите газовый лифт на пятилучевую опору.



Установите кожух газового лифта как это показано на рисунке.



Установите сиденье с регулировочной площадкой на газовый лифт.

Крепление газового лифта с опорой и площадкой происходит за счет конусного соединения.

С помощью рычага вы можете регулировать высоту подъема сиденья.

Ваше кресло готово!

Желаем вам приятного отдыха и хорошего настроения!