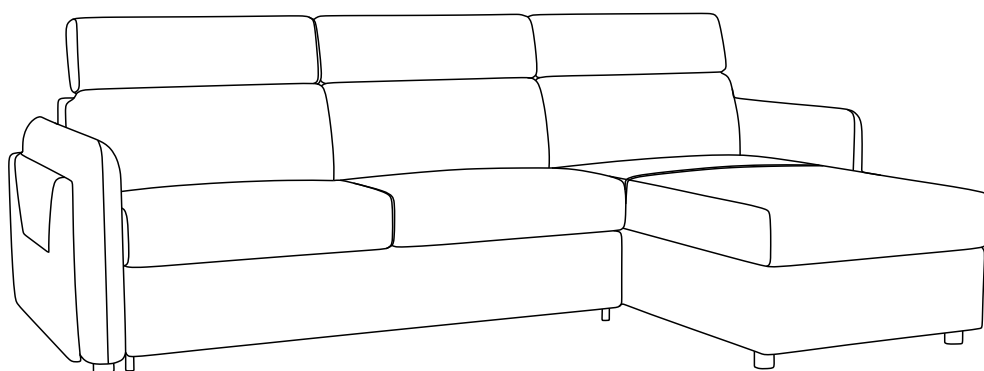


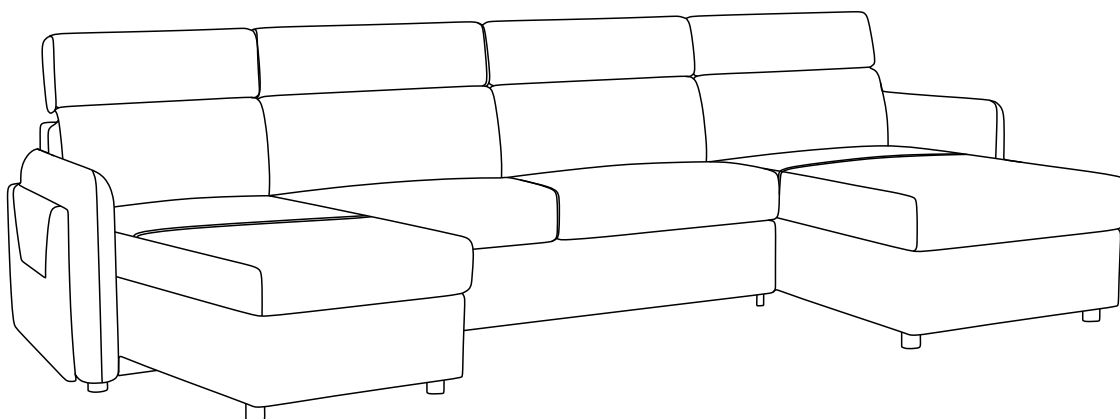


Видео
инструкция

Инструкция по сборке мебели Диван-кровать Хоган с канапе



Диван-кровать Хоган с двумя канапе




Диван соответствует ТР ТС 025/2012, ТУ 31.09.12.110-001-330501001-2019 от 10.01.2019
ЕАЭС N Д-RU.PA01.B.86593/21 с 19.08.2021 по 16.08.2024
ЕАЭС N Д-RU.PA01.B.04253/21 с 16.07.2021 по 13.07.2024

Телефон горячей линии: 8-800-200-40-90, звонки по России бесплатные.

www.askona.ru

Перечень модулей дивана

	Упаковка	Деталь	Артикул	Наименование	Количество
Диван с канапе	Упаковка №1		Д30	Механизм трансформации, матрас, инструкция по сборке, пакет с фурнитурой, царга, образец ткани.	1
	Упаковка №2		Д04	Спинка, спинка малая	1
	Упаковка №3		Д06	Подлокотники	2
	Упаковка №4		Д31	Подголовник	
		Д14	Секция канапе		

Перечень фурнитуры

Упаковка	Деталь	Артикул	Наименование	Количество
Прямой диван		ДФ08	Болт М8*70 DIN 933	3+(1 запас)
		ДФ42	Шайба М8 DIN 9021 увеличенная	4
		ДФ66	Ключ шестигранный 6	1
		ДФ89	Опора механизма трансформации	4
		ДФ87	Гайка М10	4
			Смазка силиконовая	1
			Паспорт на диван, инструкция по сборке, памятка для диванов Аскона	1
Секция канапе		ДФ08	Болт М8*70 DIN 933	2
		ДФ42	Шайба М8 DIN 9021 увеличенная	3
		ДФ91	Ножка для кроватей h-80	4

Перед сборкой:

- 1) **Проверьте вид и целостность деталей в упаковке!** Претензии по их повреждению принимаются только у изделий БЕЗ следов сборки.
- 2) **Сохраните упаковку и инструкцию до окончания сборки!** При выявлении в процессе сборки брака и некомплектности изделия необходимо сохранять упаковку до момента выезда к Вам представителя торговой компании.
- 3) **Проверьте количество деталей и фурнитуры по перечню.** Предприятие-изготовитель оставляет за собой право вносить конструктивные изменения в изделие, заменять фурнитуру и метизы на аналогичные, не ухудшающие внешний вид и не влияющие на функциональные свойства изделия. При недокомплекте или поломке, обведите номер отсутствующей детали и сообщите в магазин для ее замены.
- 4) **Соблюдайте порядок сборки, данный в этой инструкции!** При несоблюдении инструкций по сборке и эксплуатации с компании-производителя снимаются гарантийные обязательства.
- 5) **Для установки дивана-кровати выбирайте ровный участок пола!** При искривлениях пола и высоких коврах возможны отклонения в работе механизма трансформации дивана-кровати, перекосы формы изделия.
- 6) **Проводите сборку дивана-кровати вдвоём.** Перемещайте все детали бережно, без рывков, укладывайте устойчиво, избегайте их падений и ударов!
- 7) **Передвигайте мебель и ее детали, только слегка приподнимая.** Это позволит исключить деформации и поломки.
- 8) **Обязательно смажьте механизм подъёма во время сборки согласно инструкции!** Это позволит избежать появления преждевременного скрипа. Повторяйте смазывание, подтягивайте явно ослабленные болты и гайки **не реже одного раза в полгода.**

Для сборки вам понадобятся:

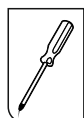
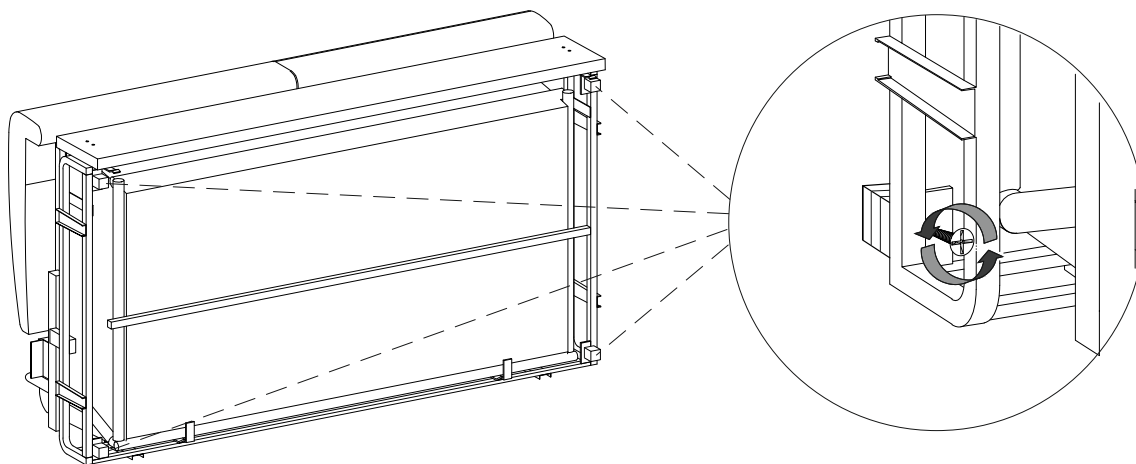
	Крестовая отвертка
	Рожковый ключ №13 - 1 шт, №17 - 1 шт.
	Ножницы (чтобы не повредить изделие, не используйте для распаковки нож)
	Бумажное полотенце
	Рулетка

1)

Сборка прямого дивана:

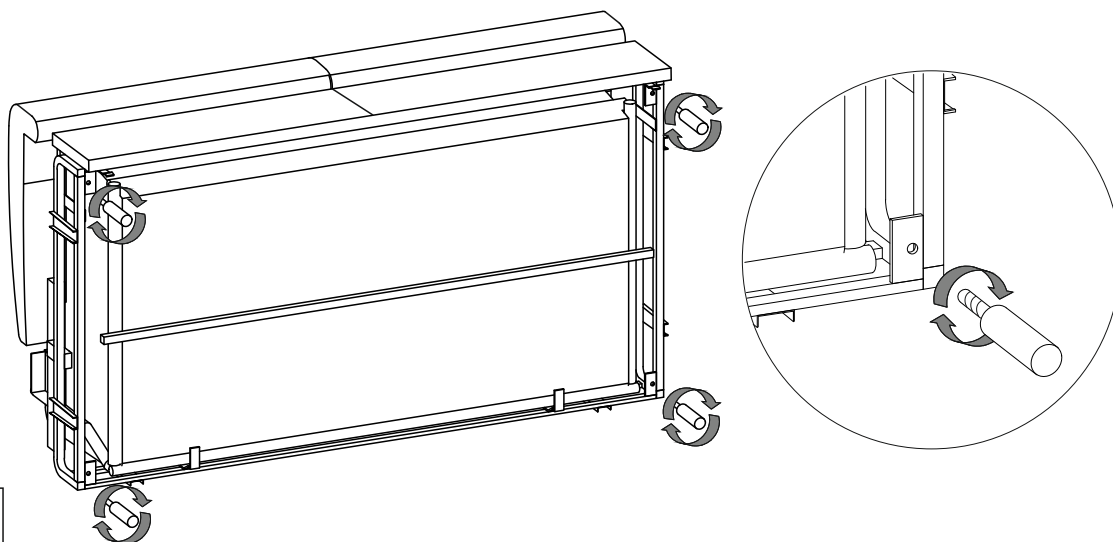


2)

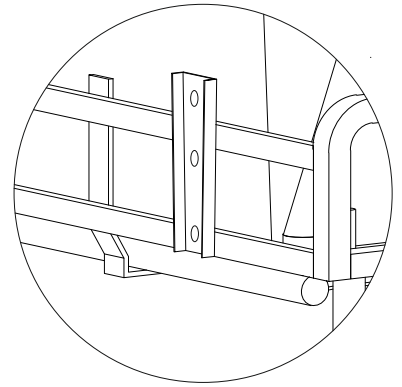
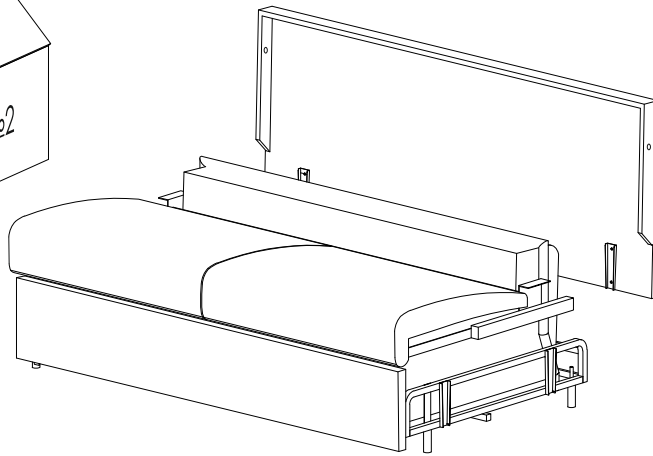
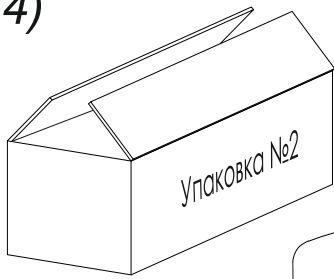


Выкрутить саморезы из транспортировочных опор.

3)

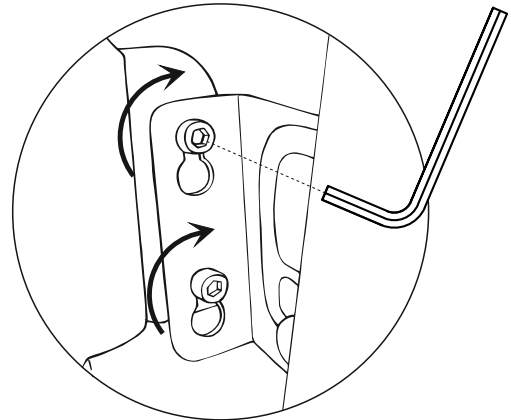
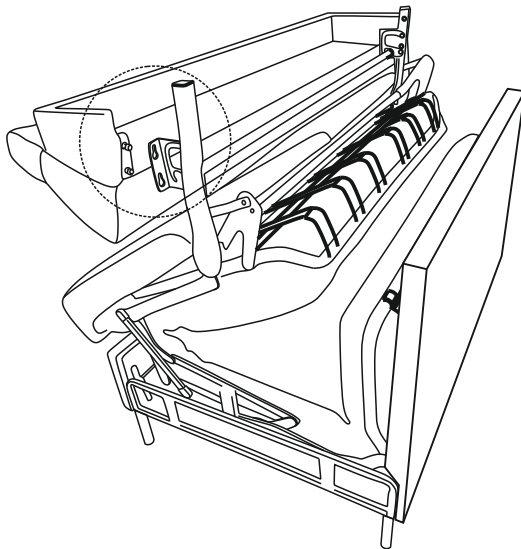


4)



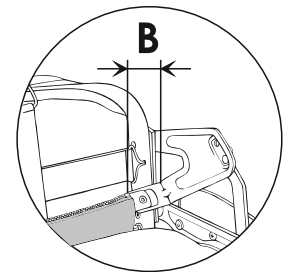
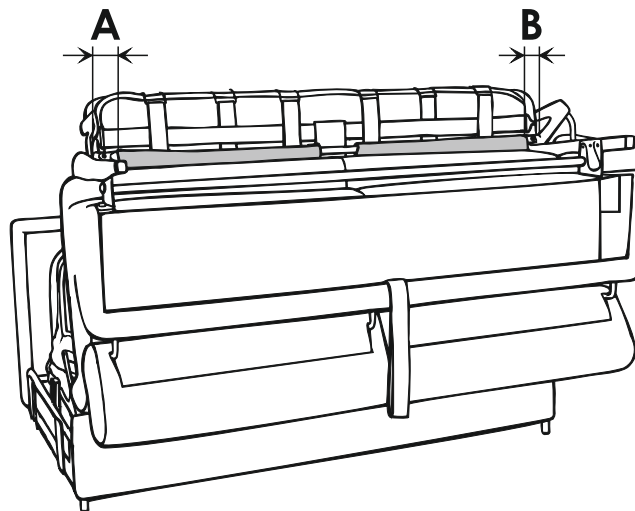
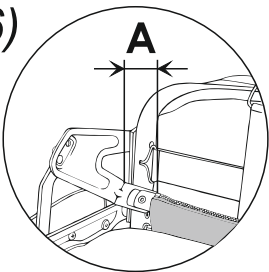
Установить спинку на зацепы.

5)



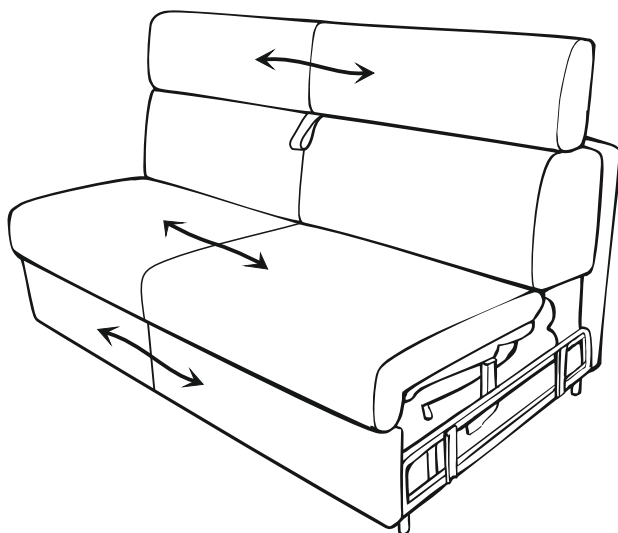
Разложить диван наполовину и установить спинку с подголовниками.

6)



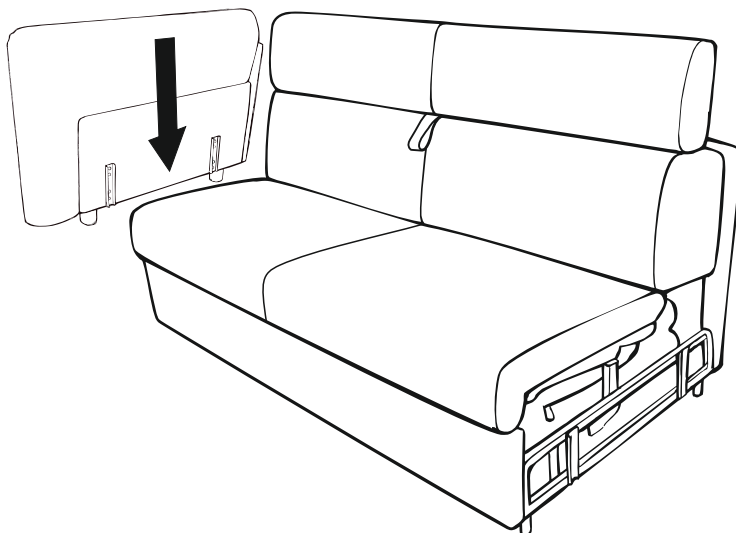
Выровнять крепление подушек сиденья так, чтобы расстояние **A** было равно расстоянию **B**.

7)



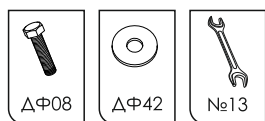
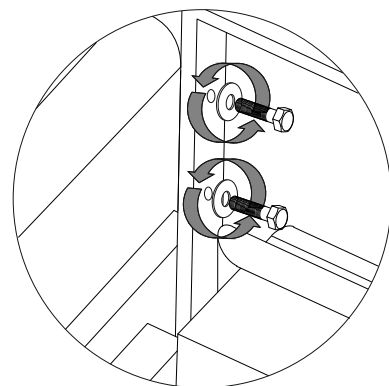
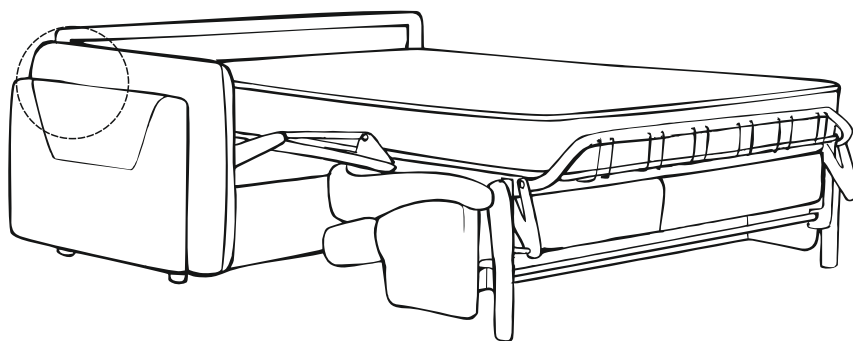
Выровнять швы сиденья по спинке, царгу подвинуть по сиденью.

8)



Установить подлокотник на замки-зацепы со стороны противоположной расположению канале. Секция канале универсальная и может крепиться с любой стороны дивана.

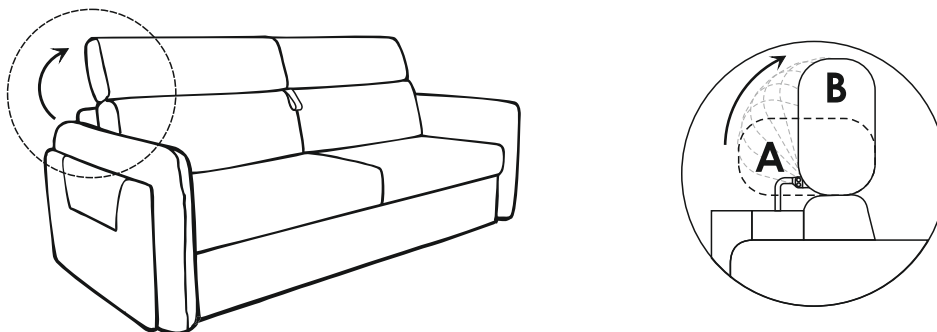
9)



Прикрутить спинку к подлокотнику.

10)

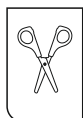
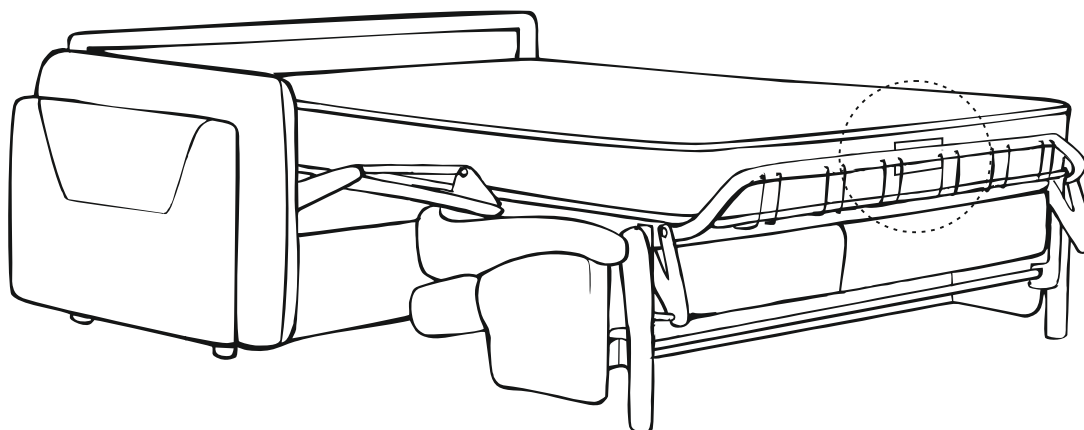
Необходимо поднимать подголовники перед трансформацией дивана в положение кровать.



Подголовники дивана фиксируются в нескольких положениях. Трансформация подголовников дивана из положения «А» в положение «В» происходит при поднятии подголовника по направлению стрелки. Последнее сильное нажатие на подголовник по направлению стрелки возвращает механизм в положение «А». Из промежуточных положений в положение «А» подголовник может вернуться, только дойдя до положения «В».

11)

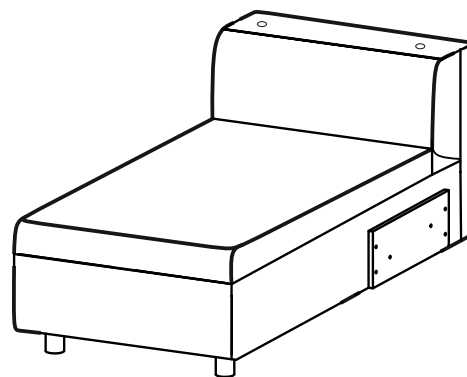
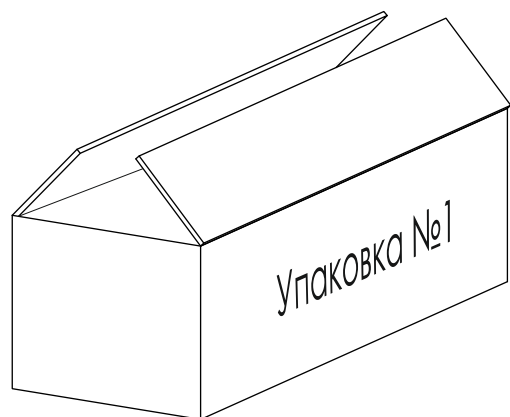
Не ставить на высокий ковёр. Не сидеть в изголовье.



Осторожно снять пленку с матраса.
Матрас расположить, ориентируясь на вшивную этикетку
(чтобы текст на этикетке читался сверху вниз)

12)

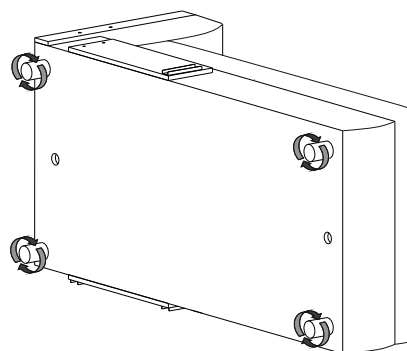
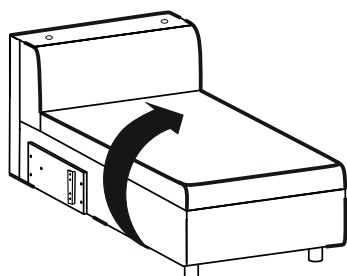
Сборка углового дивана с канапе:



Сделать шаги 1-6.

13)

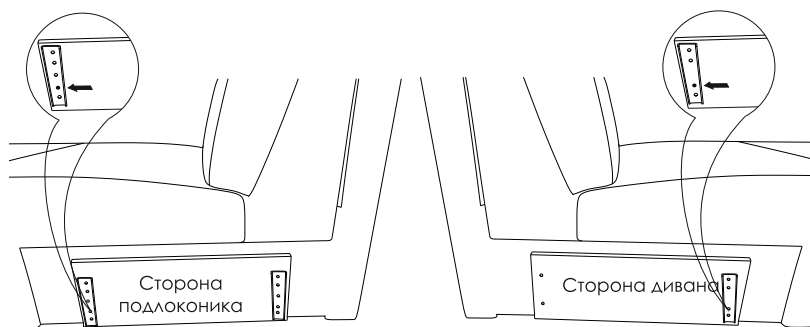
Достать секцию канапе.



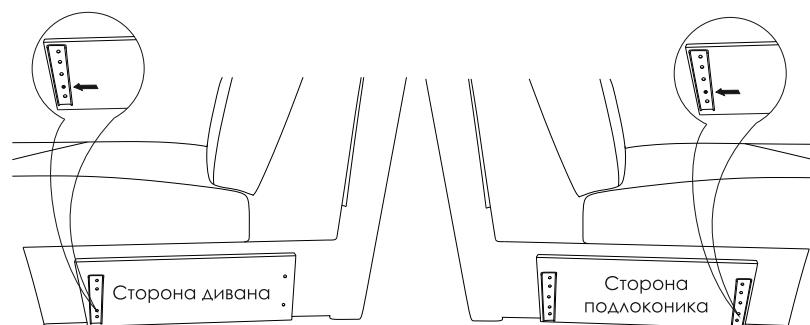
Вкрутить ножки.

14)

Если в заказе одно канапе, по умолчанию крепление установлено всегда для правого угла. Для сборки дивана с левым углом переустановите крепление зеркально.



Крепление к дивану
(секция канапе с правой стороны)

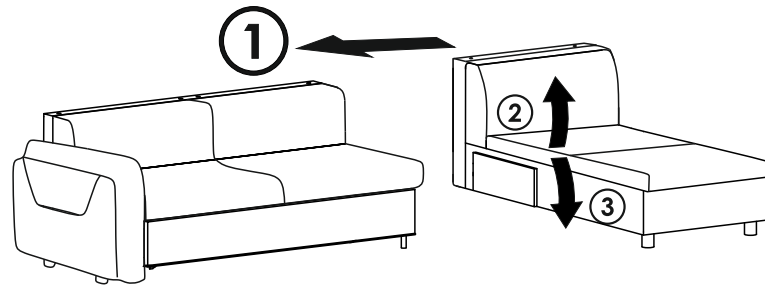


Крепление к дивану
(секция канапе с левой стороны)

Сторону определяем, когда смотрим на изделие, а не сидим на нем.

15)

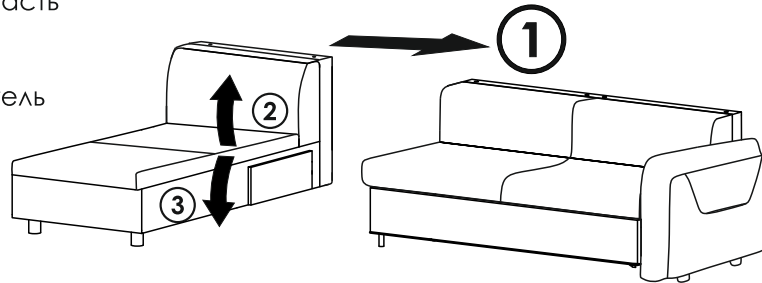
Для правой стороны



1) Придвинуть секцию
канапе к дивану.

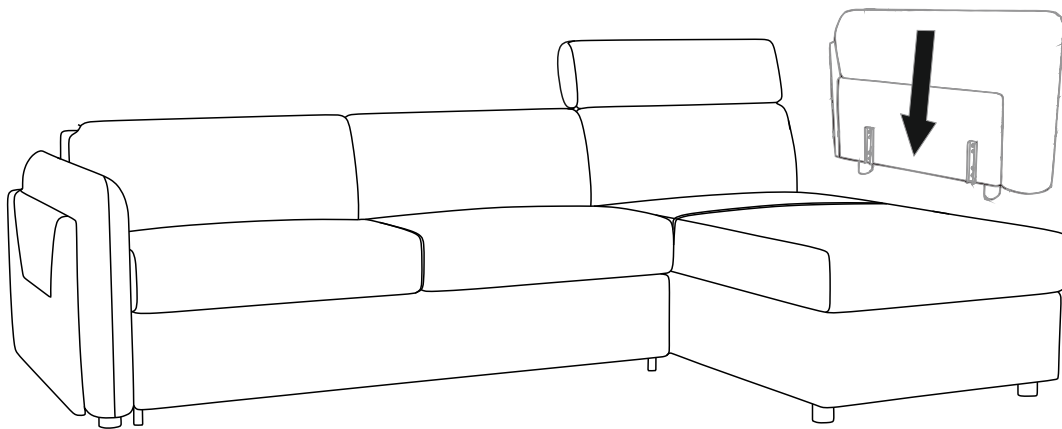
2) Поднять переднюю часть
секции канапе.

3) Опустить в соединитель
на механизме.

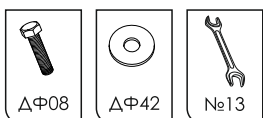
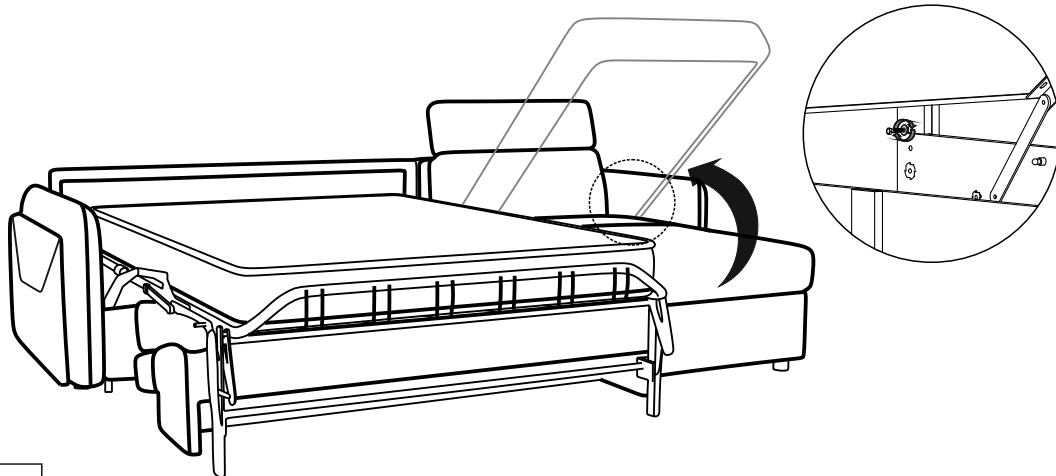


Для левой стороны

16)

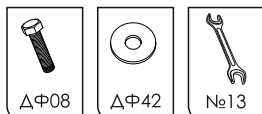
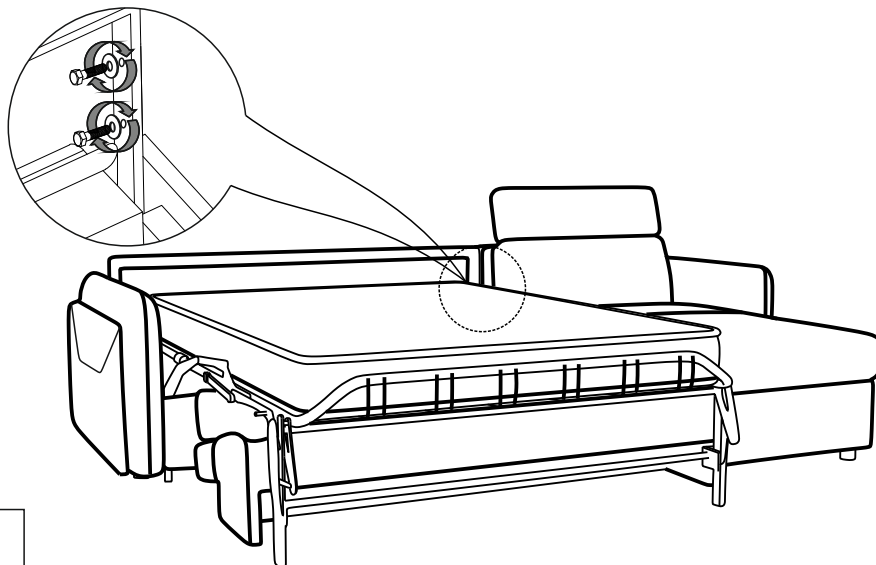


17)



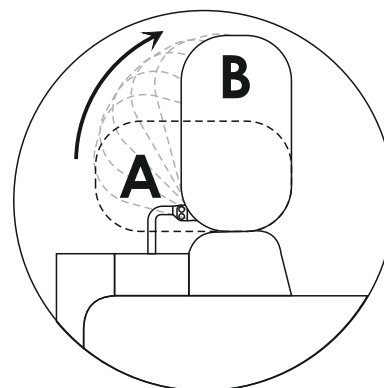
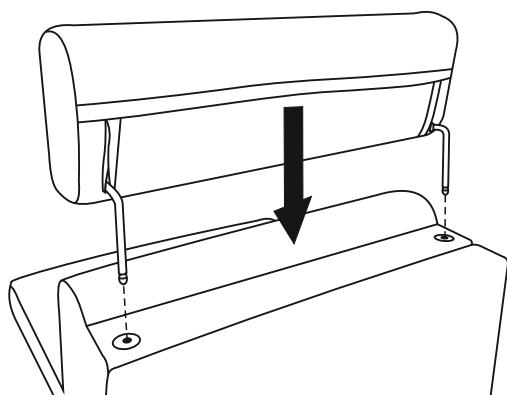
Крепеж подлокотника со стороны канапе, производится при поднятом сидении.

18)




Крепеж спинки к канапе, производится при разложенном диване.

19)



Установить подголовник на секцию канапе.

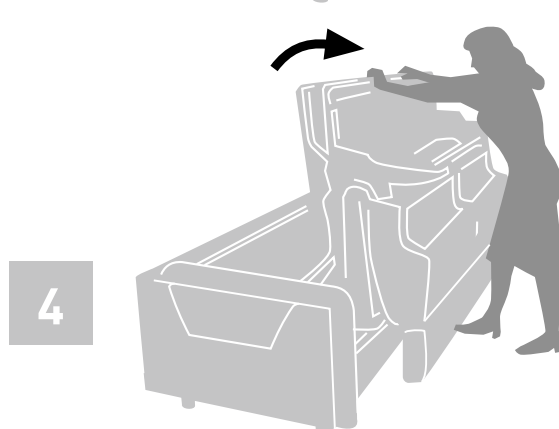
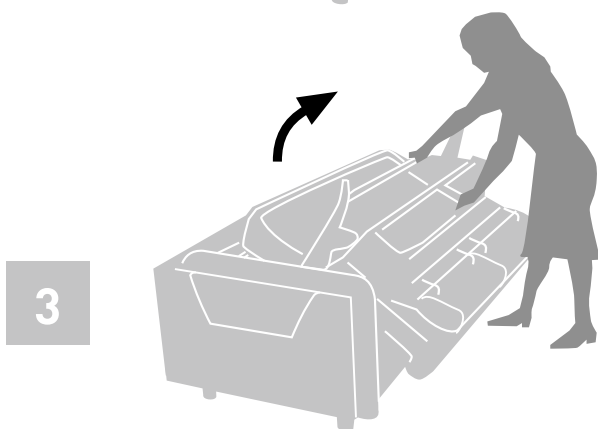
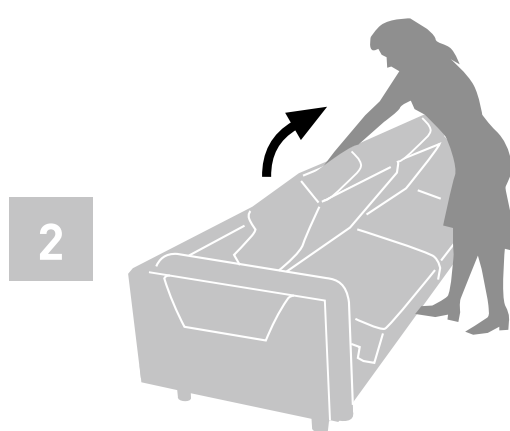
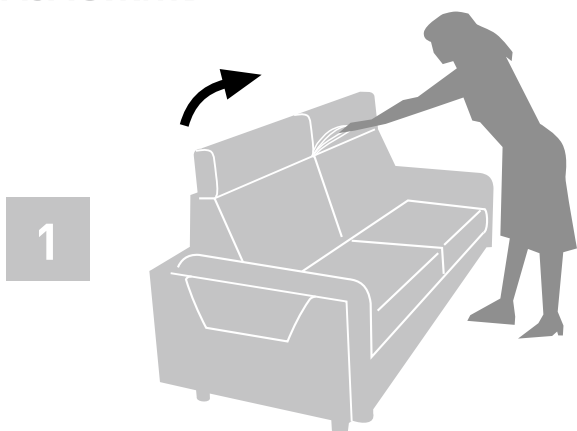
Подголовники дивана фиксируются в нескольких положениях. Трансформация подголовников дивана из положения «А» в положение «В» происходит при поднятии подголовника по направлению стрелки. Последнее сильное нажатие на подголовник по направлению стрелки возвращает механизм в положение «А». Из промежуточных положений в положение «А» подголовник может вернуться, только дойдя до положения «В».

 Не рекомендуется использовать подголовник в крайнем положении «В»

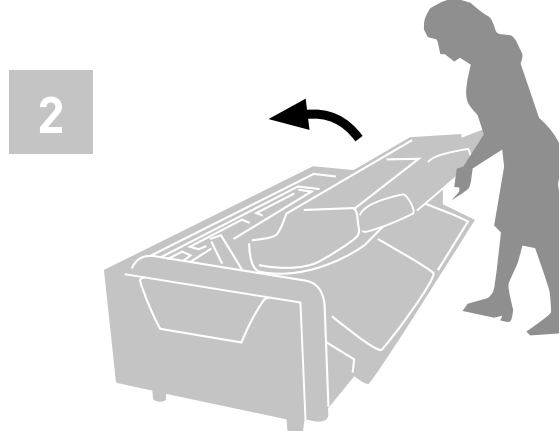
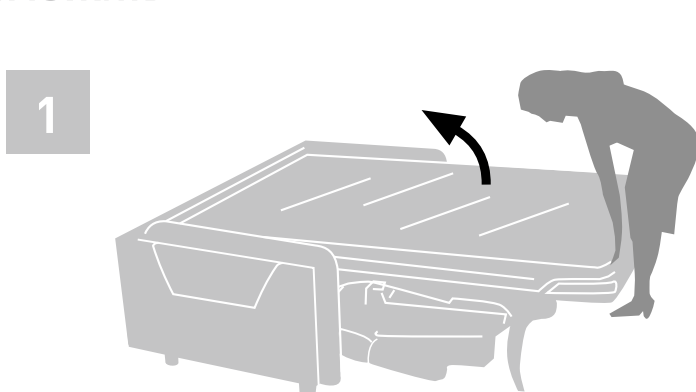
ПОРЯДОК ТРАНСФОРМАЦИИ ДИВАНА ХОГАН

- Убедитесь, что спинка и подлокотники были предварительно успешно установлены.
- Убедитесь, что на кушетке нет людей и / или животных и / или предметов, на которые может повлиять трансформация из положения диван в положение кровать и наоборот.
- Убедитесь, что нет никаких предметов, которые могли бы помешать полной трансформации в положение кровать.
- При сложении дивана не оставляйте внутри одеяла и / или подушки.
- При трансформации дивана подголовники должны быть в поднятом положении.

РАЗЛОЖИТЬ



СЛОЖИТЬ



Общие рекомендации:

1. Всегда соблюдайте порядок трансформации дивана и подголовников (см. стр. 6,7).
2. Всегда соблюдайте порядок трансформации реклайнера (см. стр. 13).
3. Не превышайте допустимые нагрузки:
 - 140 кг на одно спальное место, но не более 220 кг на диван.
 - 120 кг на реклайнер.
 - 50 кг на подголовник.
4. Не садитесь в изголовье разложенного дивана.
5. Раз в 3 месяца очищайте диван от пыли (сухая чистка).
6. При возникновении скрипа механизма следует смазать трущиеся элементы.
7. Смазку механизма рекомендуется осуществлять раз в 6 месяцев (смазкой – спреем).
8. Проверяйте ремни механизма раз в 3 года.

