



# askona

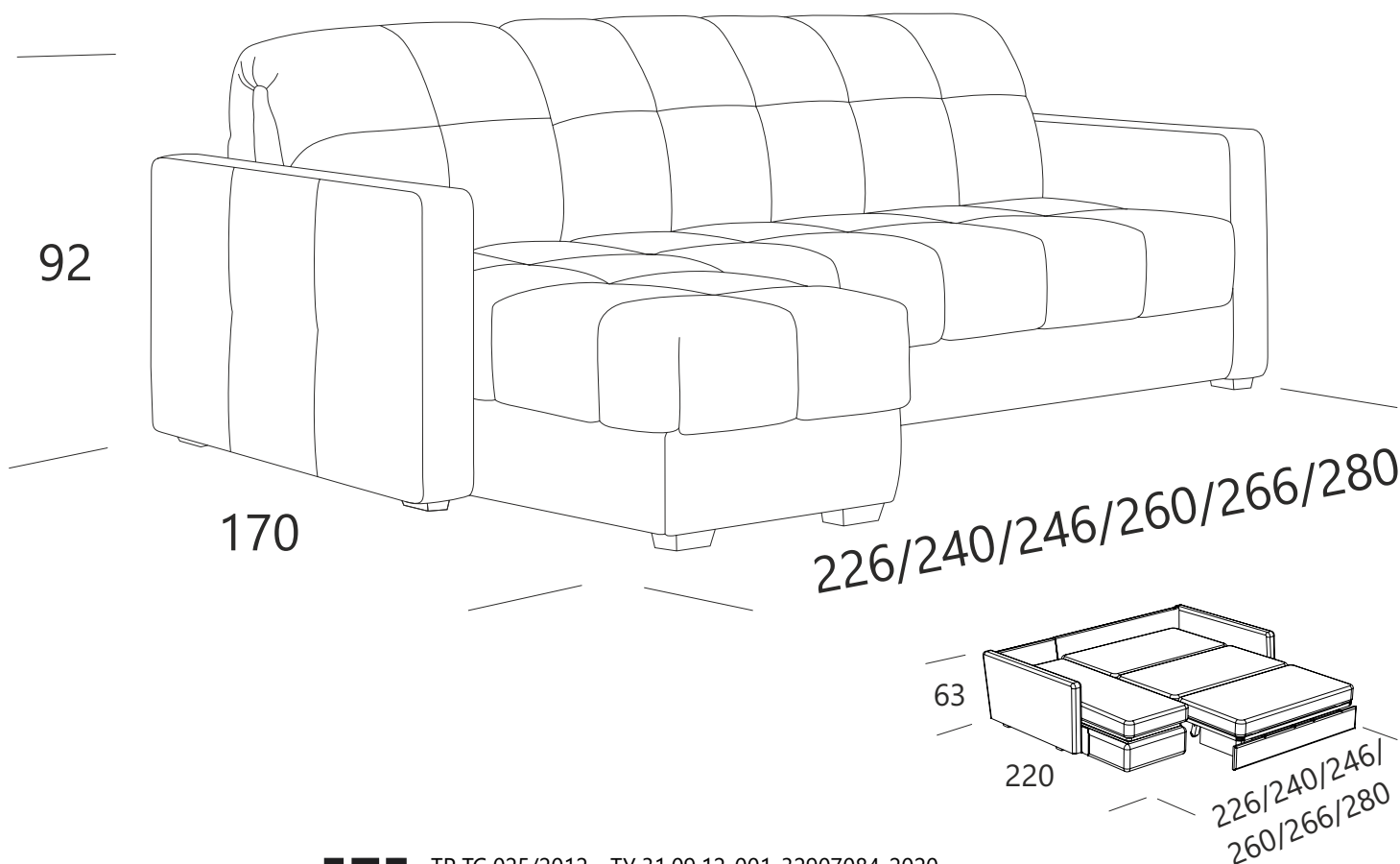
ТЕРРИТОРИЯ ЗДОРОВОГО СНА

## Инструкция по сборке дивана-кровати угловой Домо/Домо

**170x226x92/220x226x63-170x240x92/220x240x63**

**170x246x92/220x246x63-170x260x92/220x260x63**

**170x266x92/220x266x63-170x280x92/220x280x63**



ТР ТС 025/2012 ТУ 31.09.12-001-32907084-2020  
Декларация о соответствии ЕАЭС N RU Д-RU.РА01.В.06728/21  
от 24.09.2021 г., действительна до 23.09.2024 г. включительно


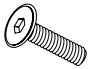
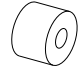
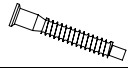


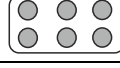
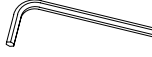
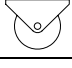

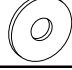
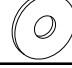
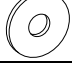
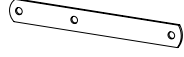
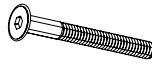
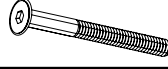

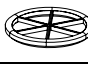




Телефон горячей линии 8 800 200 40 90 | Звонки по России бесплатные  
[ASKONA.RU](https://askona.ru)

1. Проверьте вид и целостность деталей в упаковке. Претензии по их повреждению принимаются только у изделий БЕЗ следов сборки.
2. Сохраните упаковку до окончания сборки! При выявлении в процессе сборки брака и некомплектности изделия необходимо сохранять упаковку до момента выезда к Вам представителя торговой компании.
3. Проверьте количество деталей и фурнитуры по перечню комплектующей ведомости, разберите фурнитуру на группы. Предприятие-изготовитель оставляет за собой право вносить конструктивные изменения в изделие, заменять фурнитуру и метизы на аналогичные, не ухудшающие внешний вид и не влияющие на функциональные свойства изделия.
4. Соблюдайте порядок сборки, данный в этой инструкции! При не соблюдении инструкций по сборке и эксплуатации с компании-производителя снимаются гарантийные обязательства. Инструкции по сборке и эксплуатации необходимо сохранять на весь период эксплуатации изделия.
5. Перемещайте все детали бережно, без рывков, укладывайте устойчиво, избегайте их падений и ударов! Сборку изделия проводить на ровной поверхности.
6. Все не задействованные технологические отверстия и фурнитуру закрыть заглушками.

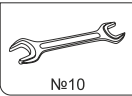
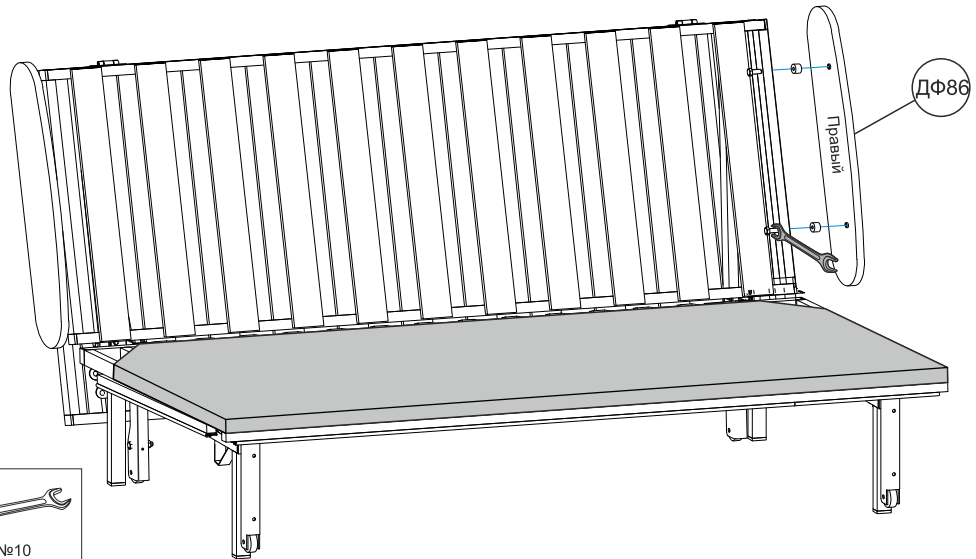
## Комплектующая ведомость диван-кровать угловой Домо (Домо)

Наименование упаковки	Маркировка детали	Наименование детали, размер в мм	Количество деталей в упаковке, шт.	Изображение
Упаковка №1	ДО4	Спинка	1	
	ДО5	Царга	1	
	ДО1	Дно БК	1	
	ДФ86	Боковые накладки	2	
	ПК1	Перемычка каркаса	1	
		Инструкция по сборке	1	
		Паспорт по эксплуатации	1	
Упаковка №2	ДО6	Подлокотники	2	
Упаковка №3	ДФ84	Механизм трансформации	1	
		Пакет фурнитуры	1	
Пакет фурнитуры	FMP102	Болт 6*25 DIN 933	3	
	FMP082	Болт 6*35 DIN 933	6	
	FMP078	Болт 8*45 DIN 933	2	
	FMP055	Винт 6*20 DIN 965	4	

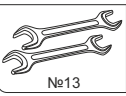
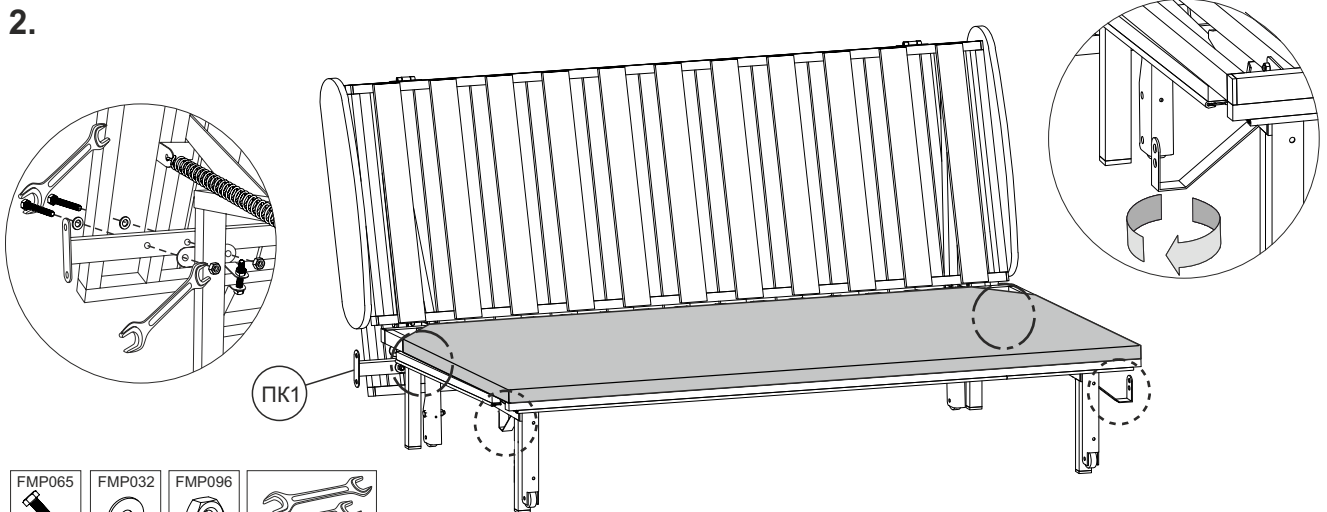
## Комплектовочная ведомость диван-кровать угловой Domo (Домо)

Наименование упаковки	Маркировка детали	Наименование детали, размер в мм	Количество деталей в упаковке, шт.	Изображение
Пакет фурнитуры	FMP065	Болт 8*35 DIN 933	4	
	FMP086	Винт 6*25 DIN 7420	4	
	FMP107	Проставка пластик d20 x 15 мм	4	
	FMP100	Винт-конфирмат 7*50 DIN 912	16	
	FMP045	Гайка 6 DIN 934	7	
	FMP096	Гайка 8 DIN 985	6	
	FFD035	Заглушка самоклеющаяся D13, белая	16	
	FOP053	Ключ шестигранный 4 DIN 911	1	
	FFD043	Опора колесная D42*45 рез колесо	2	
	FTS034	Саморез 4*16 DIN 7962	4	
	FMP103	Шайба 24*8 пластик	2	
	FMP064	Шайба 6 DIN 9021 увелич.	8	
	FMP032	Шайба 8 DIN 9021 увелич.	4	
	FOP054	Лента х-к 3*25 L=205	2	
	FMP004	Винт 6*50 DIN 7420	4	
	FMP030	Винт 6*70 DIN 7420	2	
	FMP106	Проставка пластик d20 x 10 мм	8	
	FFB016	Заглушка БК пластик D45,5 бел TW0184	1	
	Упаковка №4	ДФ85	Матрас с надетым чехлом	1
Упаковка №5	ДО2	Бельевой короб	1	
Упаковка №6	ДФ87	Канapé	1	
	ПД1	Внутренняя подушка канapé	1	
Упаковка №7	ПД2	Внешняя подушка канapé	1	

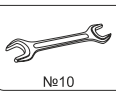
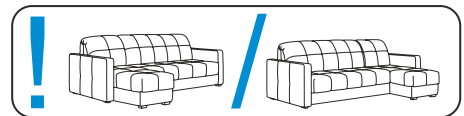
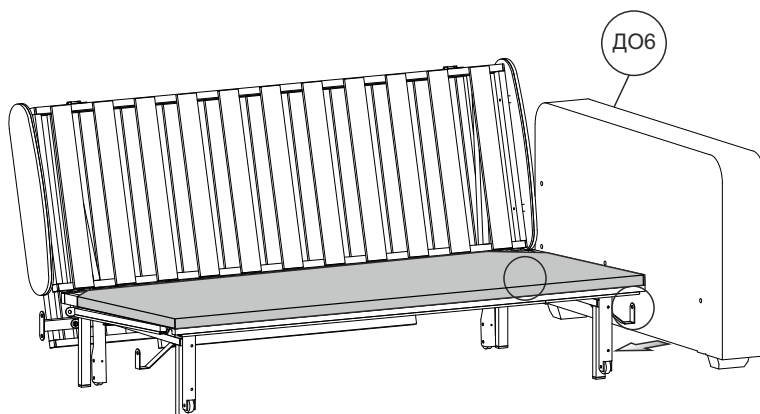
1.



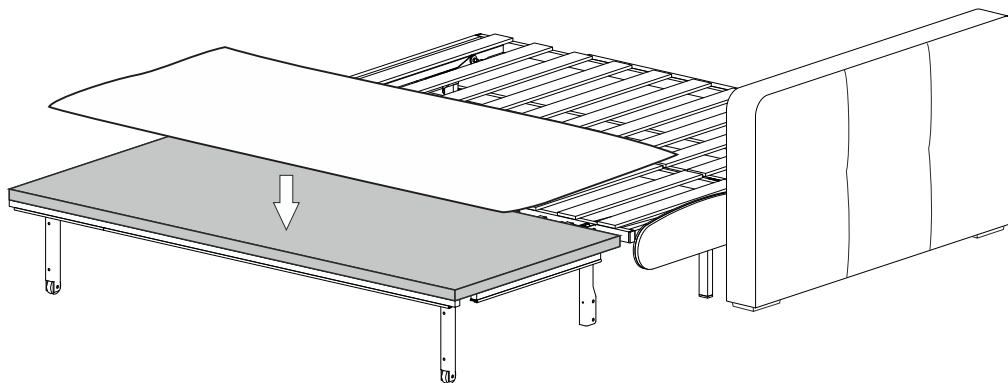
2.



3.

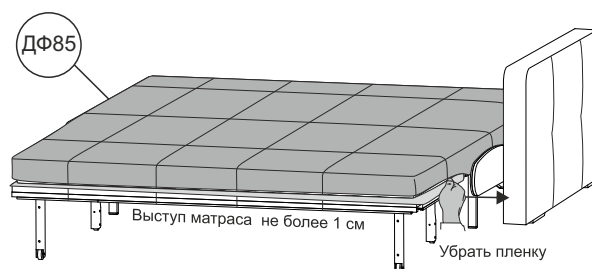
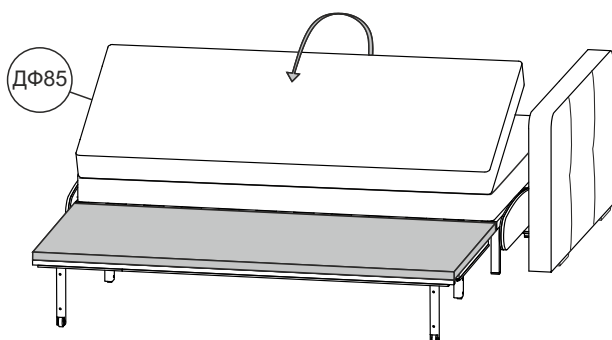


4.

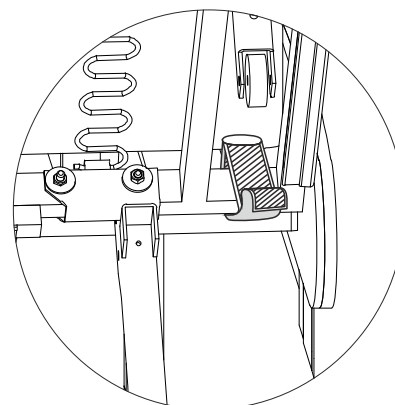
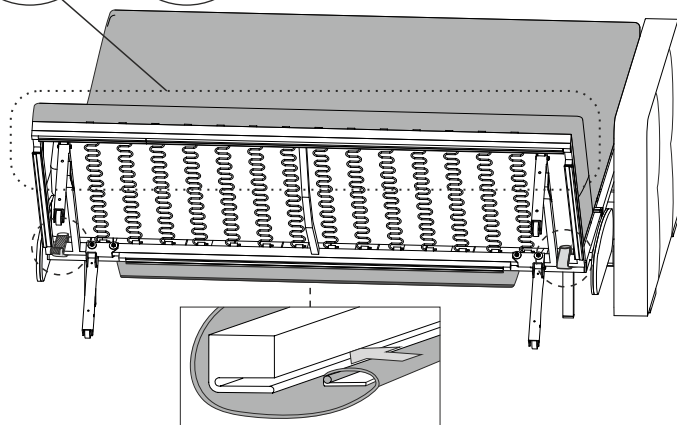
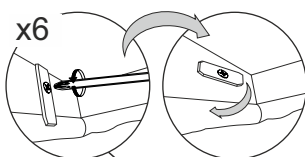


Для облегчения фиксации матраса положить пленку из упаковки подлокотников

5.

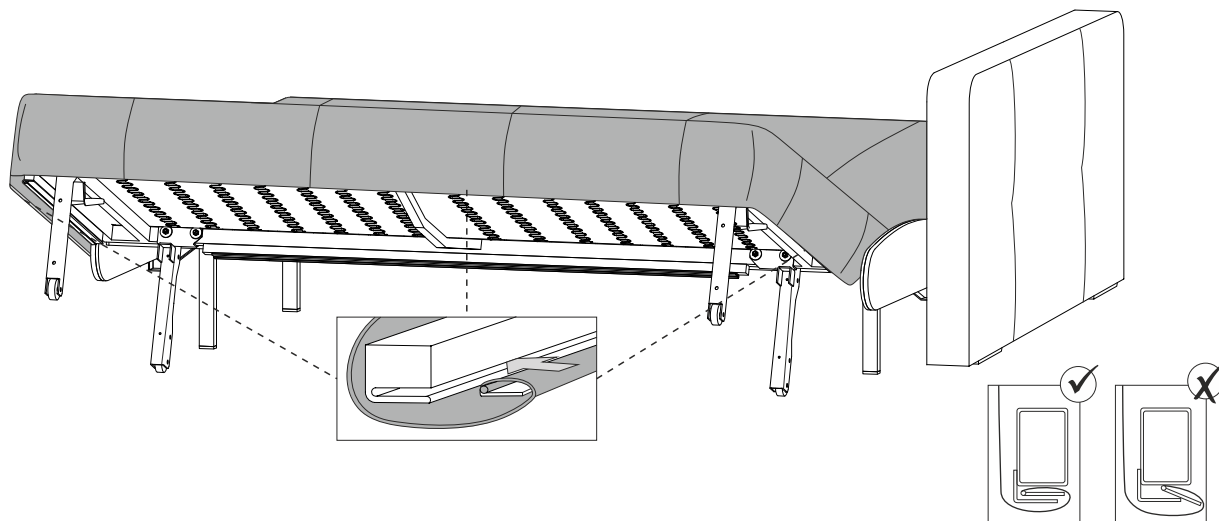


6.

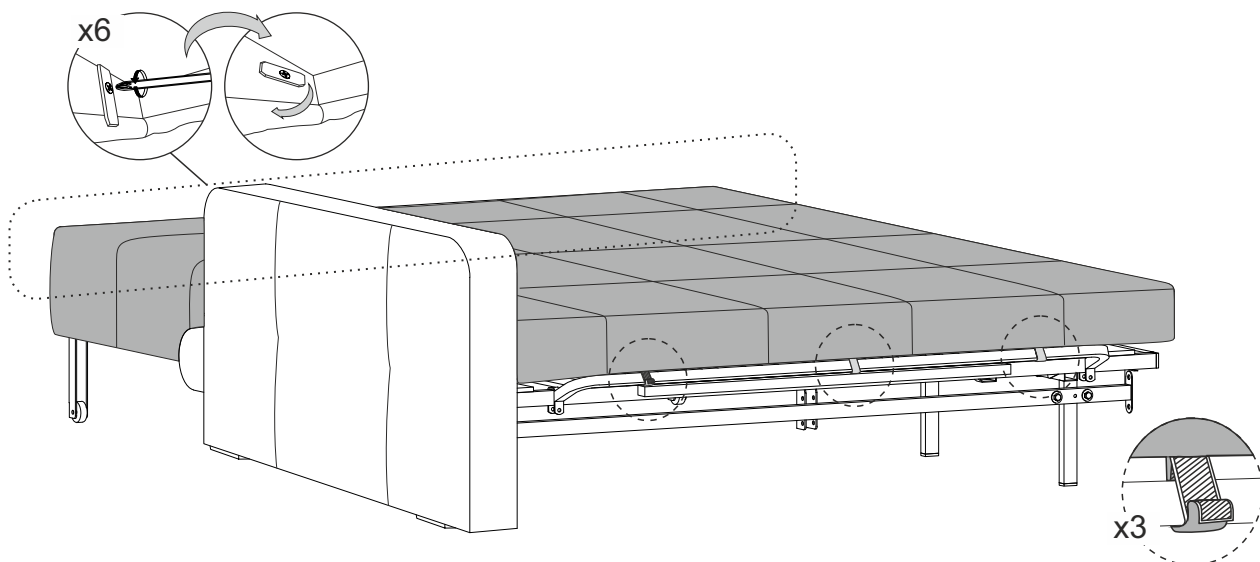


Зацепить контактные ленты, плотно натянув до линии застрачивания.

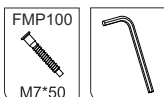
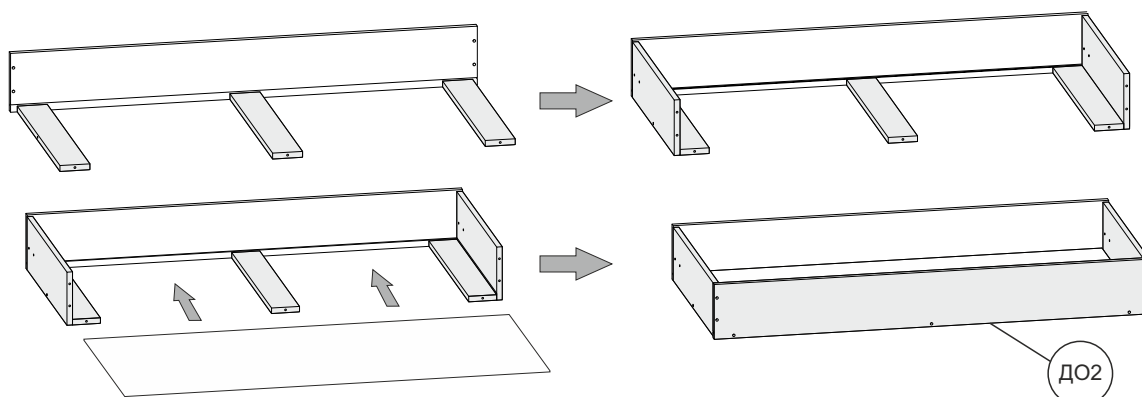
7.



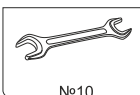
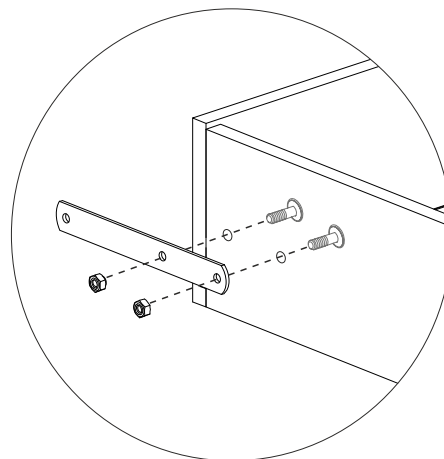
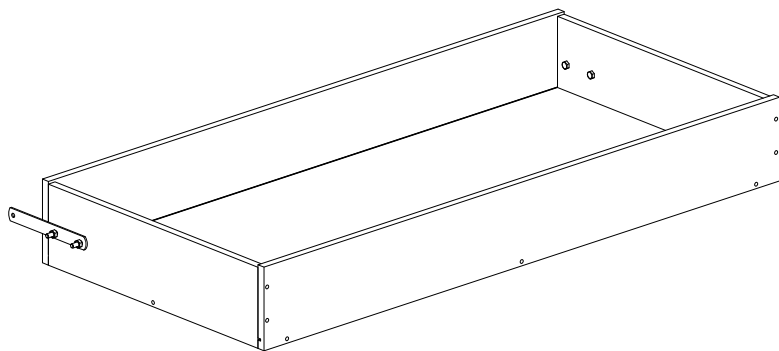
8.



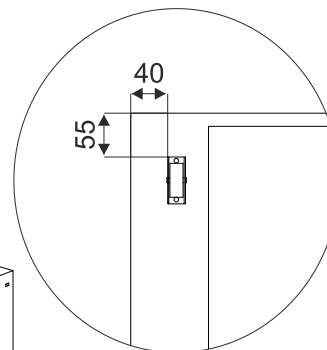
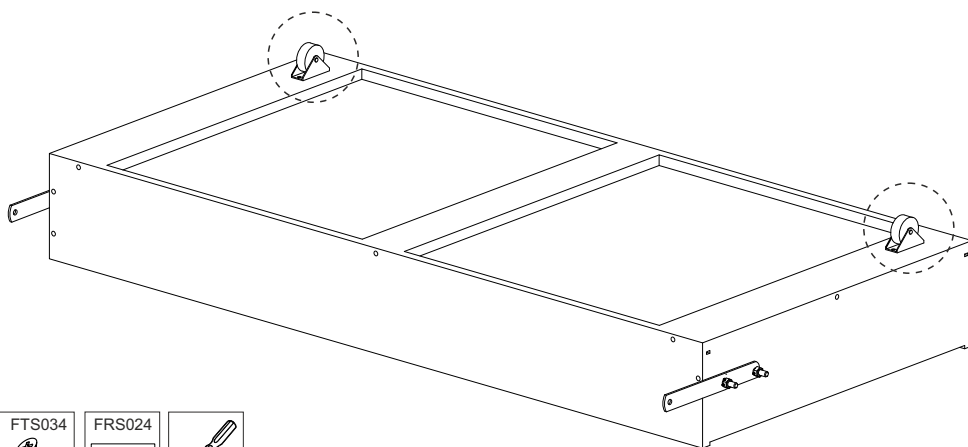
9.



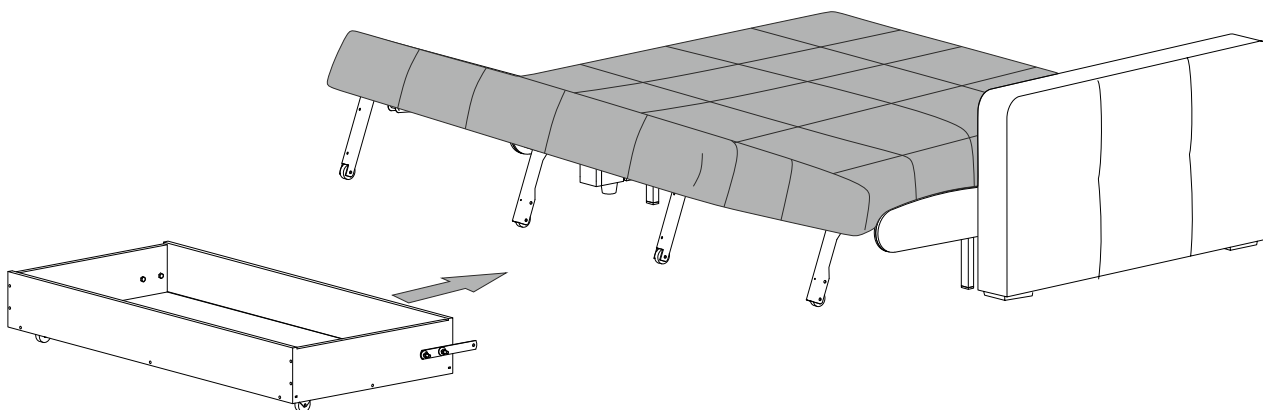
10.



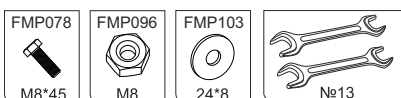
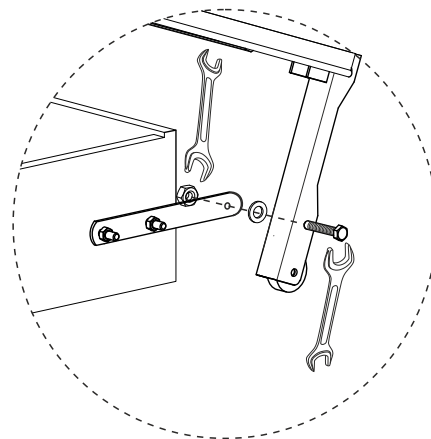
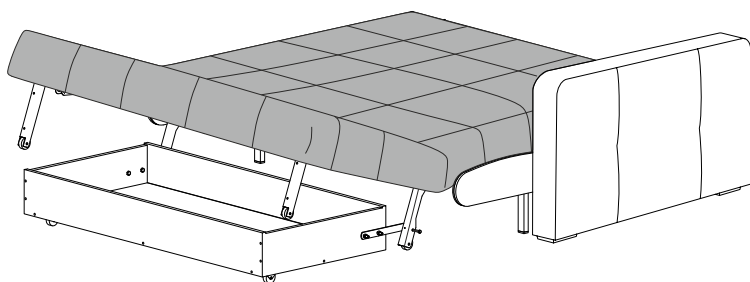
11.



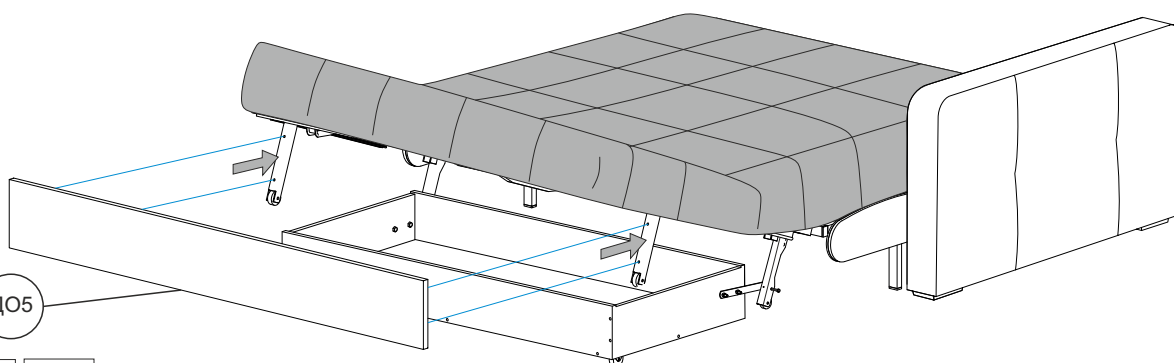
12.



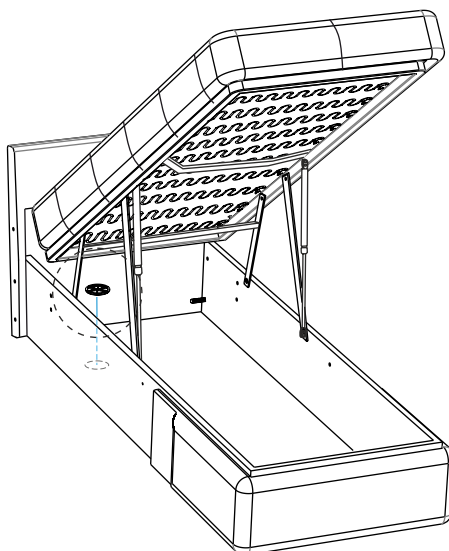
13.



14.

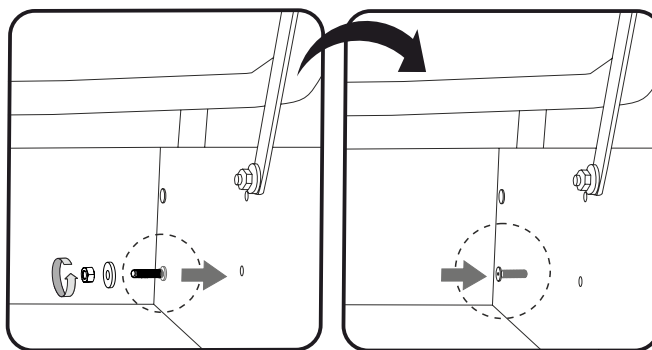
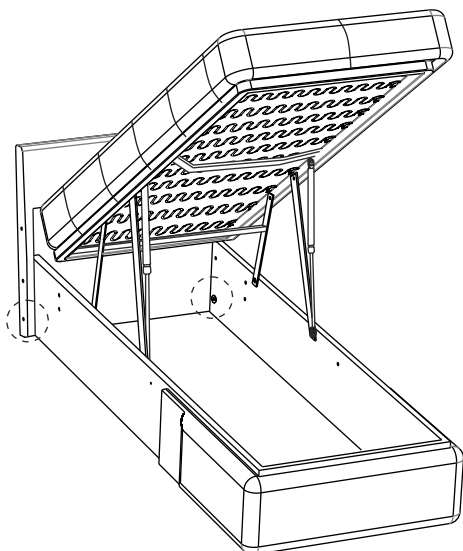


15.



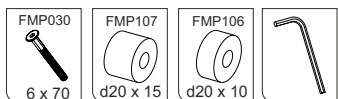
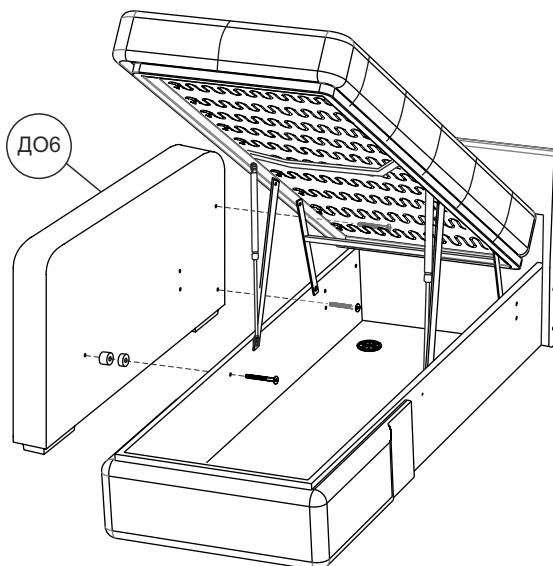
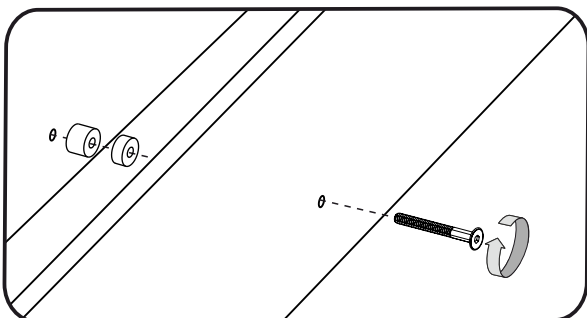
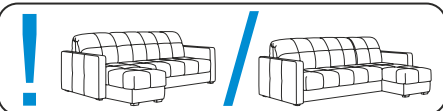


16.

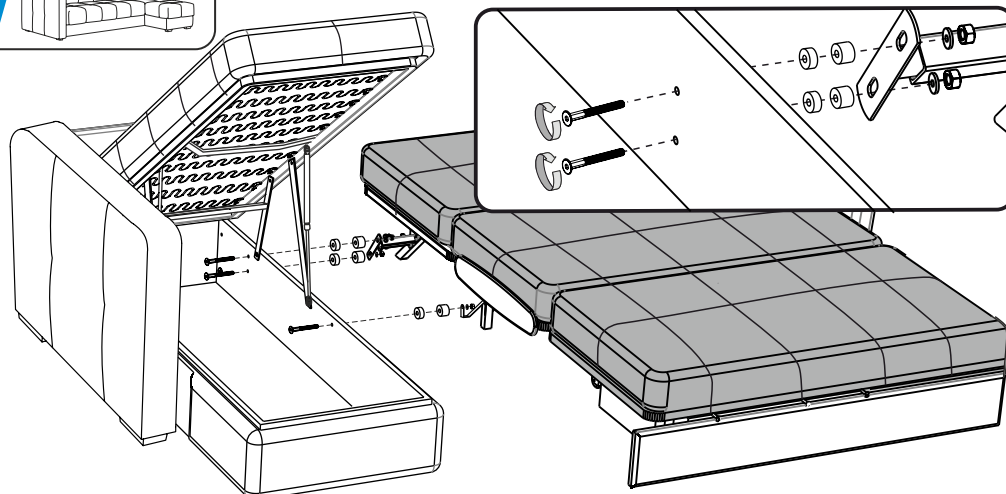
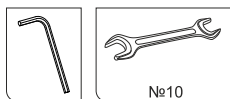
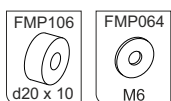
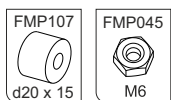
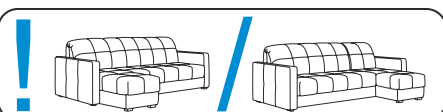


использовать  
в п. 20

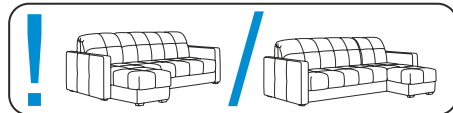
17.



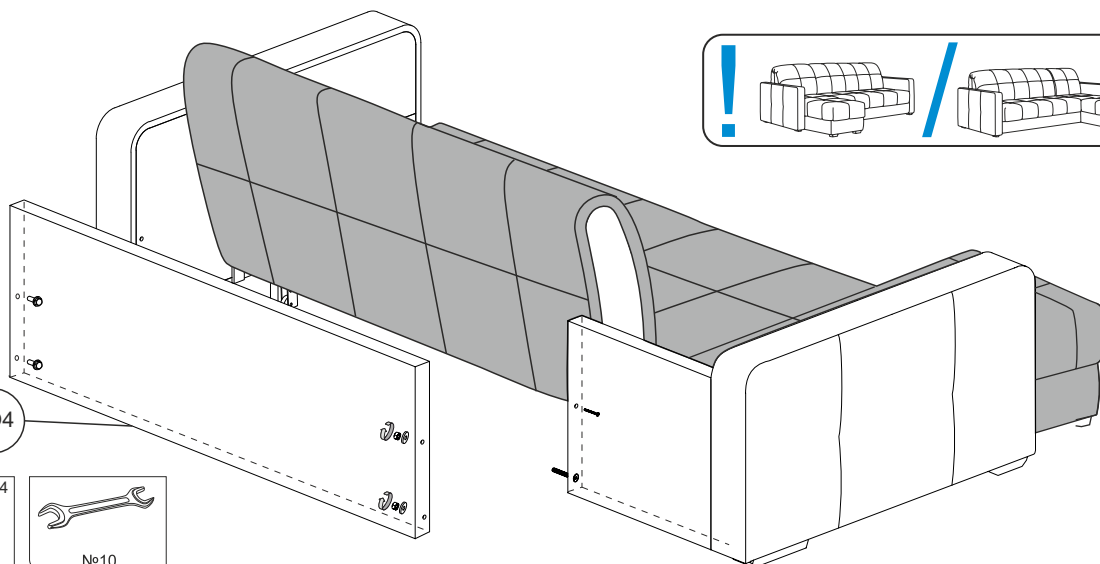
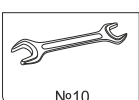
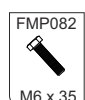
18.



19.



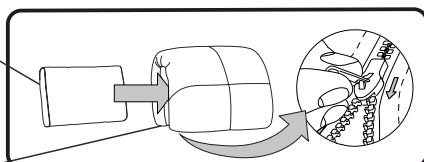
ДО4



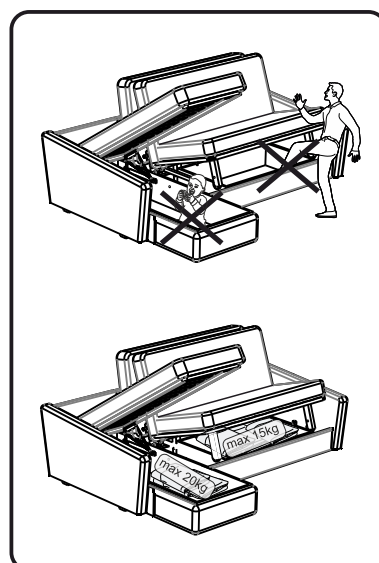
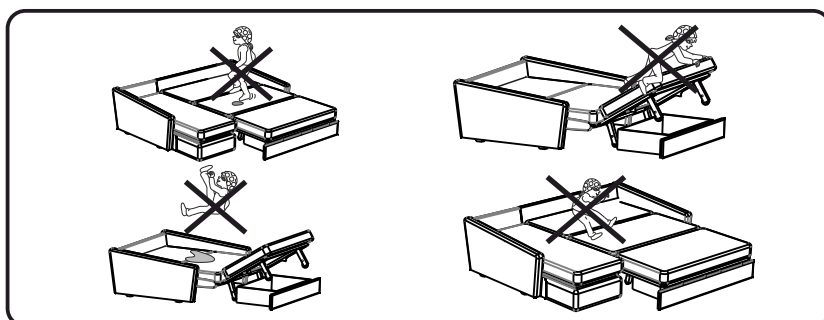
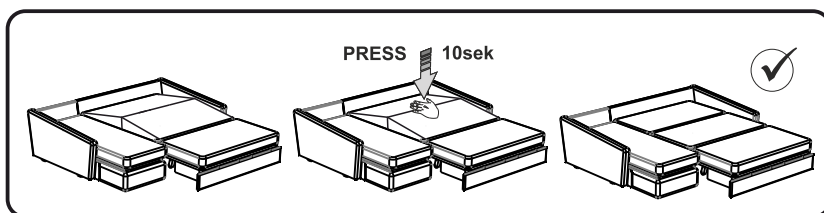
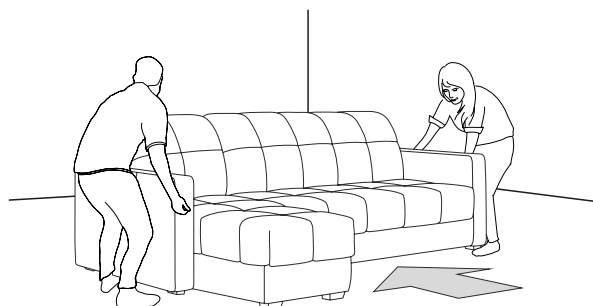
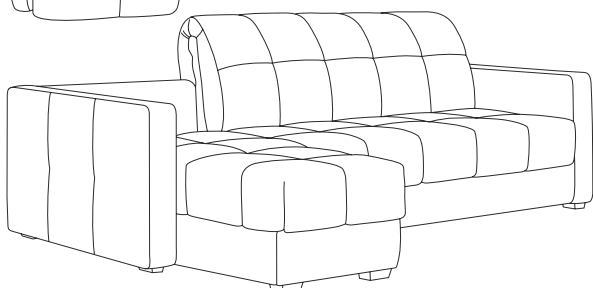
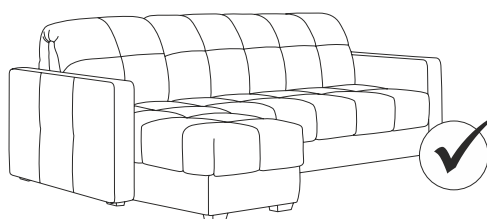
20.



ПД1



ПД2



# Трансформация механизма дивана

