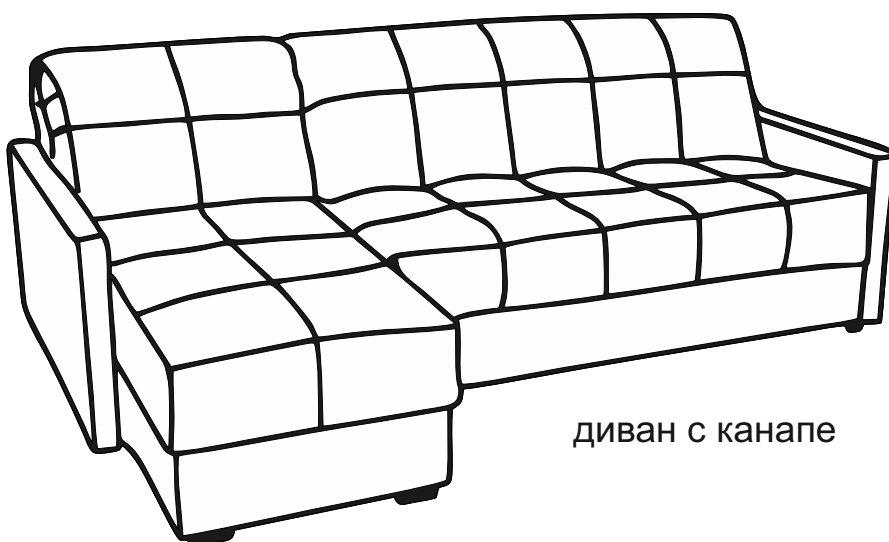
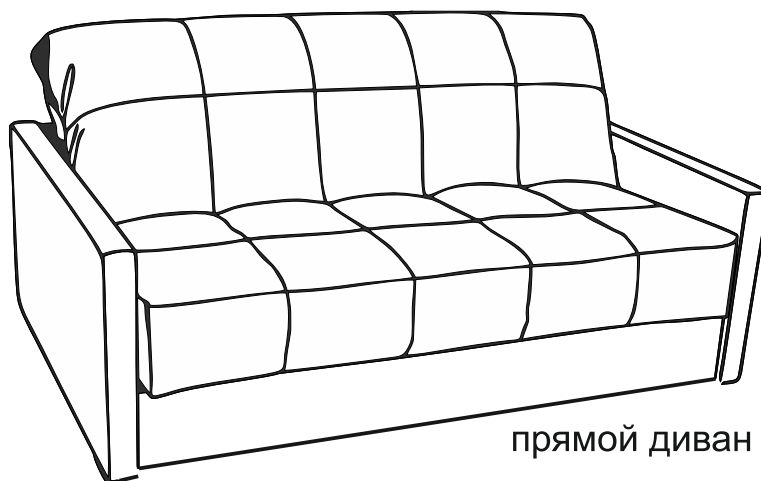


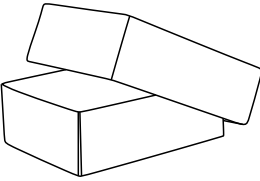

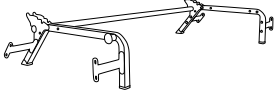
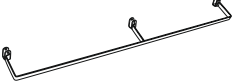






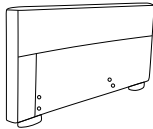
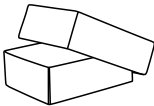
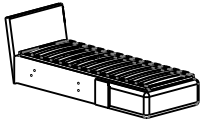




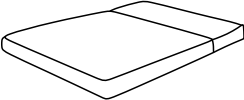

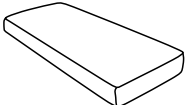
Инструкция по сборке мебели
Диван-кровать Карина New
Кресло-кровать Карина New



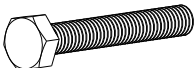
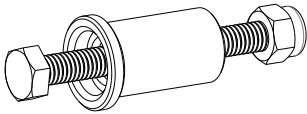
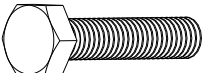



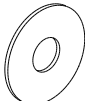
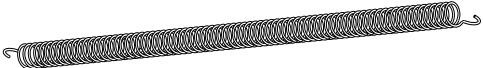
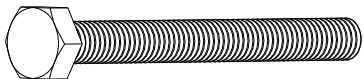
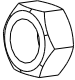
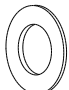
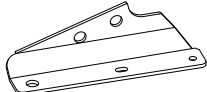
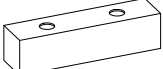
Диван соответствует ТР ТС 025/2012, Гост 19917-2014

www.askona.ru Телефон горячей линии: 8-800-200-40-90, звонки по России бесплатные.

Комплектация дивана

Упаковка	Диванный/кресло-кроватьный модуль	Артикул	Наименование	Количество
<p>Упаковка №1</p> 		Д01	Механизм трансформации	1 шт.
		Д26	Опора механизма трансформации	1 шт.
		Д03	Планка изголовья	1 шт.
		Д04	Спинка	1 шт.
		Д05	Царга	1 шт.
		Д07	Стеганный чехол	1 шт.
			Пакет с фурнитурой	1 шт.
			Паспорт изделия, инструкция по сборке, образец ткани.	1 шт.
<p>Упаковка №2</p> 		Д06	Подлокотник	2 шт.
<p>Упаковка №3</p>  <p><i>(дополнительная опция при заказе дивана с канопе)</i></p>		Д14	Канопе	1 шт.
		Д11	Подушка канопе	1 шт
		Д08	Чехол канопе, образец ткани чехла	1 шт
			Пакет с фурнитурой для канопе	1 шт
 <p><i>(в комплект поставки дивана/кресла-кроватьи не входит)</i></p>		Д20	Матрас	1 шт.
 <p><i>(дополнительная опция при заказе дивана с канопе)</i></p>		Д21	Матрас канопе	1 шт.

Перечень фурнитуры дивана-кровати/кресла-кровати

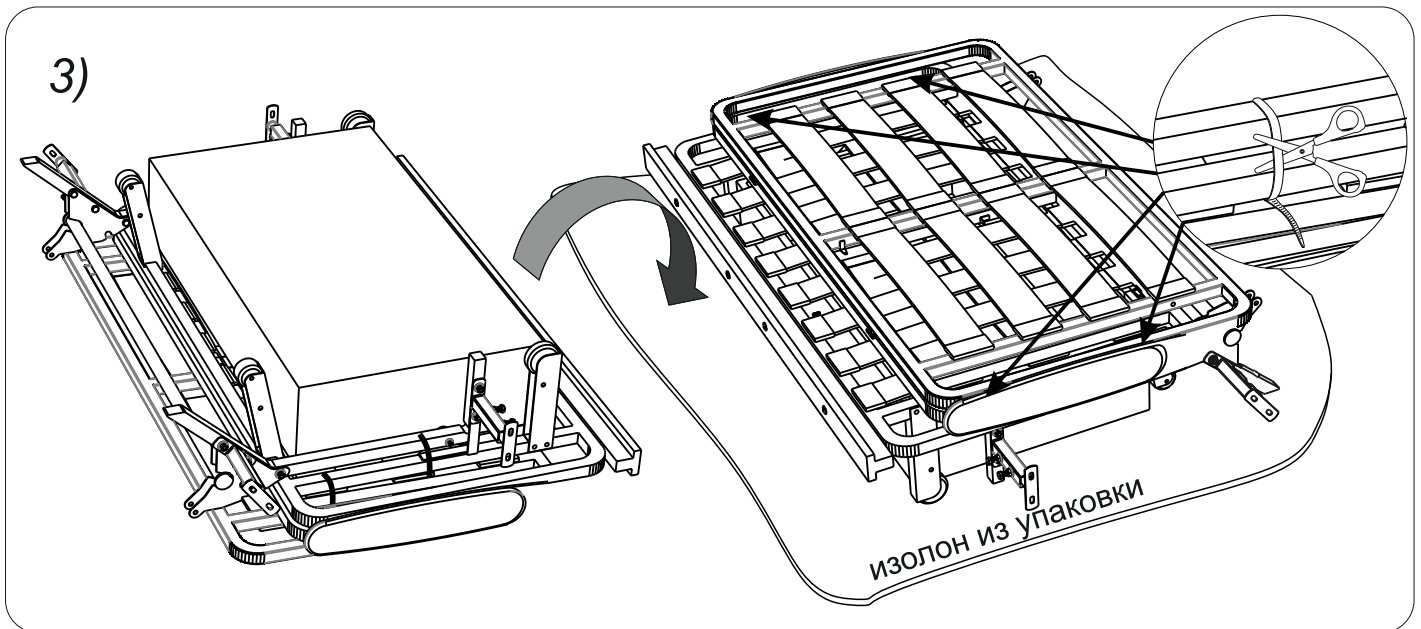
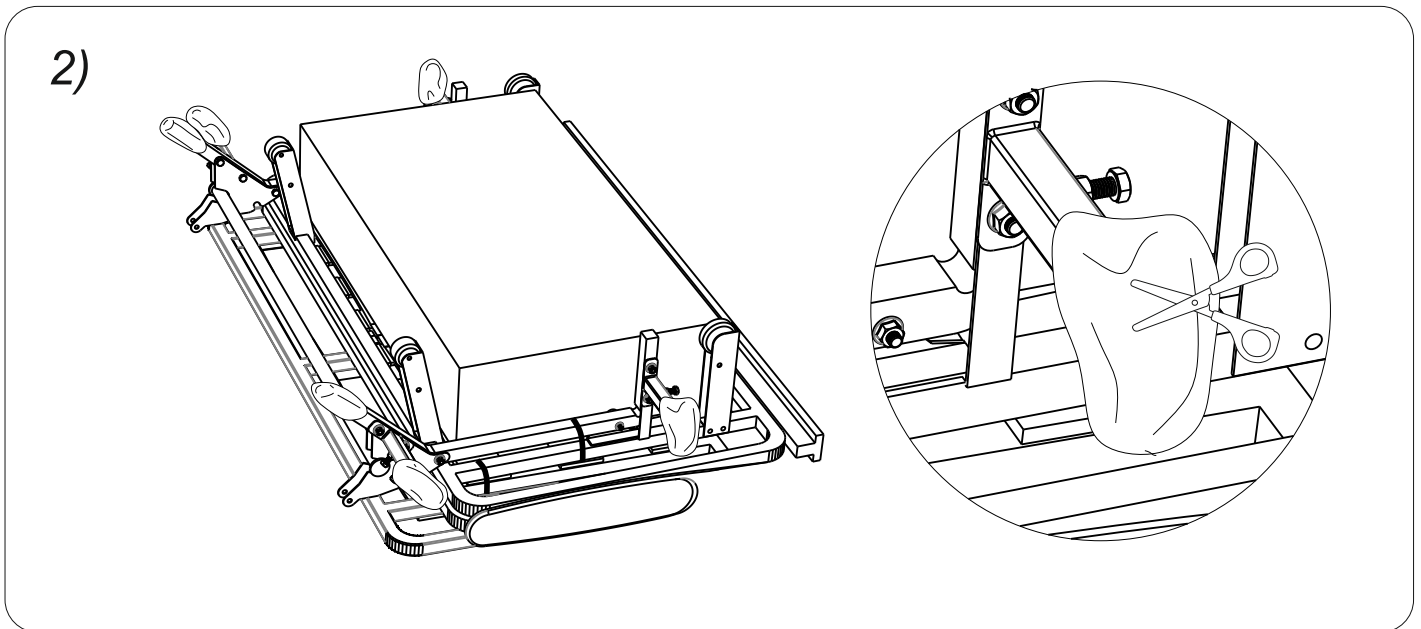
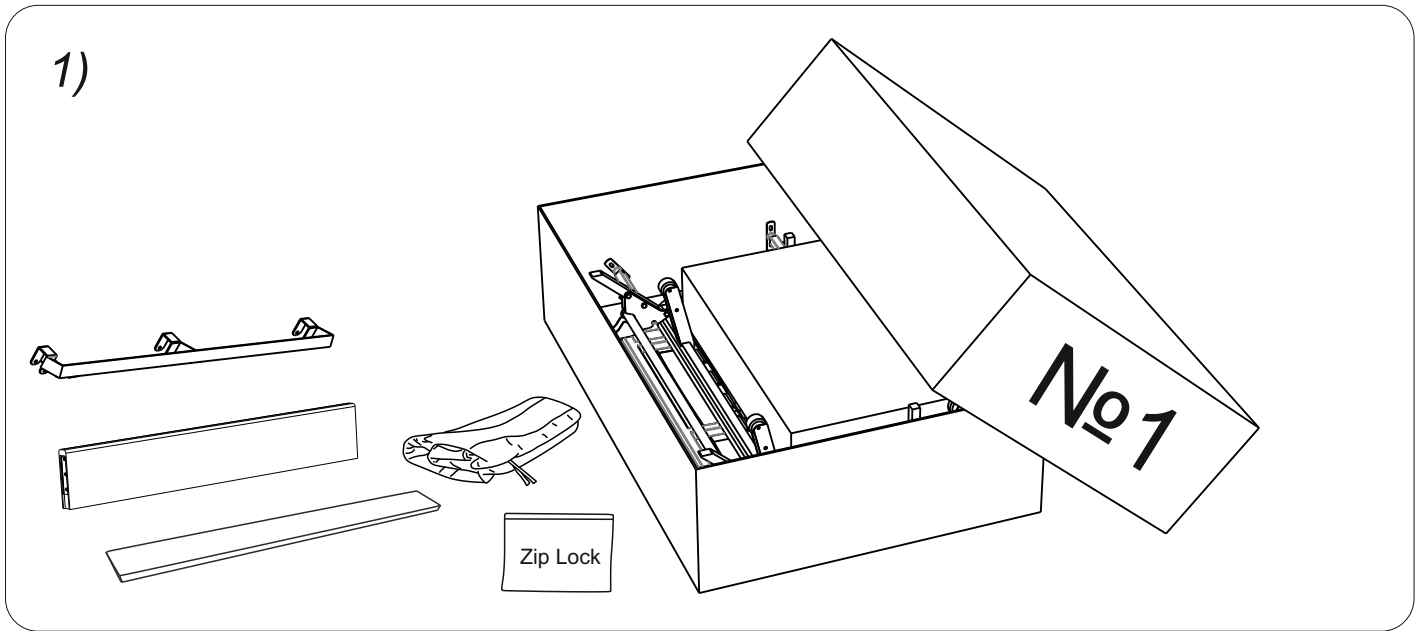
Деталь	Артикул	Наименование	Количество
	ДФ01	Болт М6*40	3 шт.
	ДФ02 ДФ15 ДФ16	Болт М6*65 Втулка пластиковая Гайка М6 (самоконтр.)	2 шт.
	ДФ04	Болт М8*35	8 шт.
	ДФ11	Винт-потай М6*30	3 шт.
	ДФ31	Пружина с зацепами	2 шт.
		Для размеров 080 и 120	1 шт.
	ДФ52	Гайка М6	3 шт.
	ДФ44	Шайба 6	3 шт.
Фурнитура из упаковки №3 (канapé)			
	ДФ30	Пружина на канapé	2 шт.
	ДФ09	Болт М8*80	9 шт
	ДФ20	Гайка М8	4 шт
	ДФ42	Шайба 8	13 шт
	ДФ74	Щиток	2 шт.
	ДФ75	Добор для канapé	4 шт

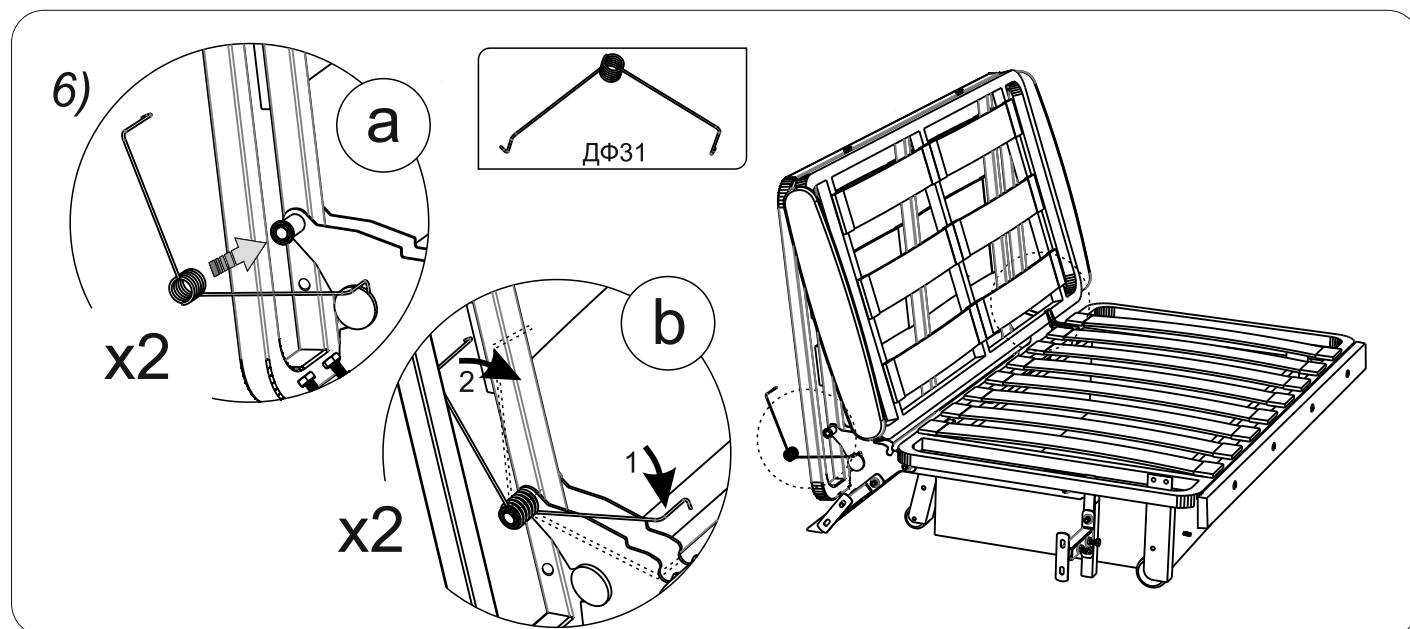
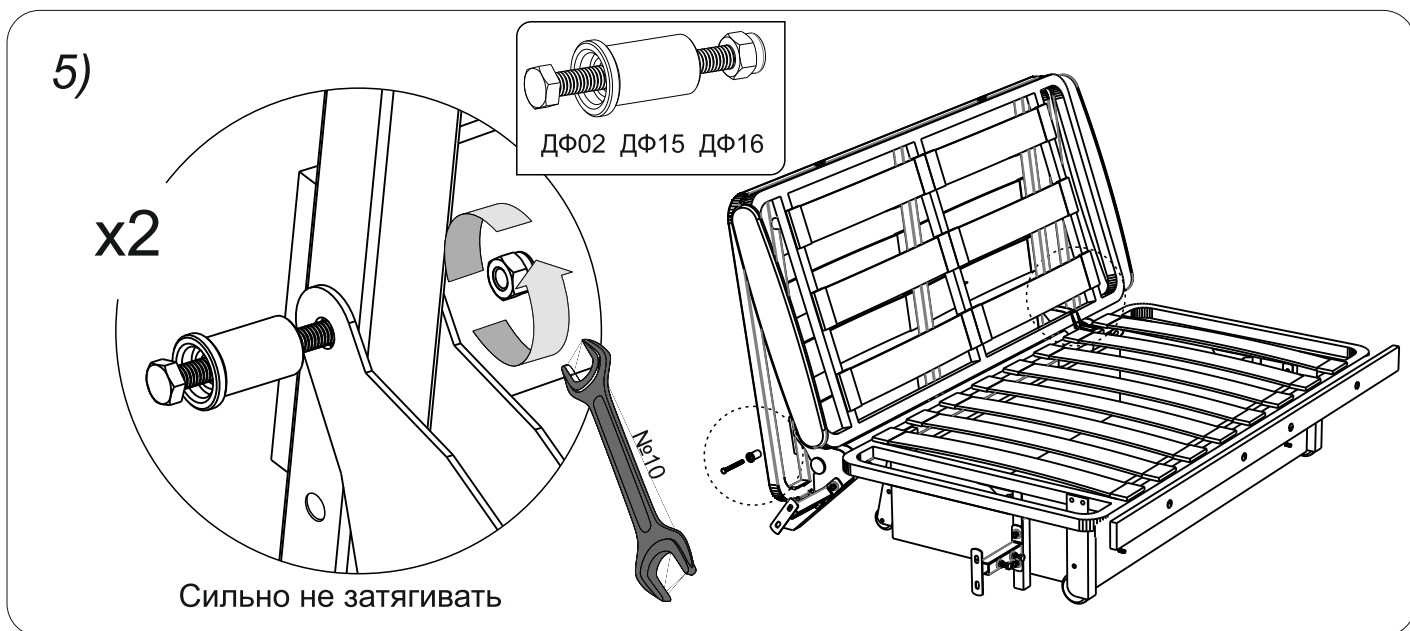
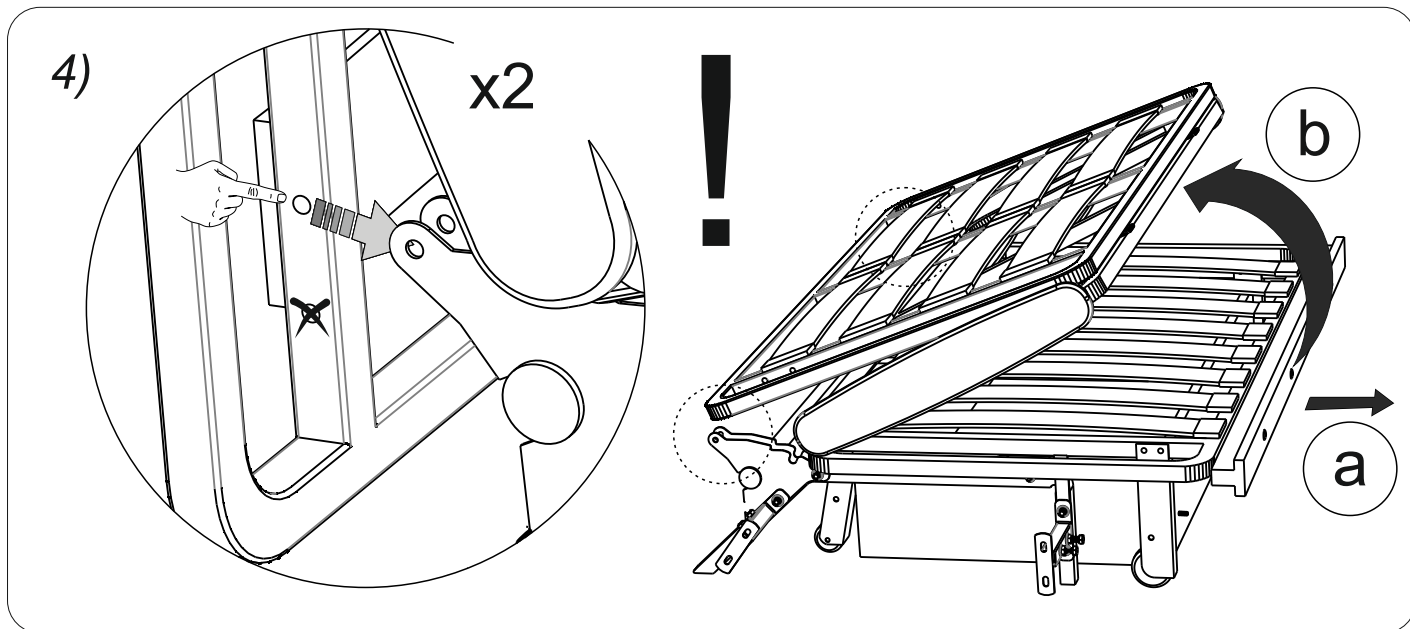
Перед сборкой:

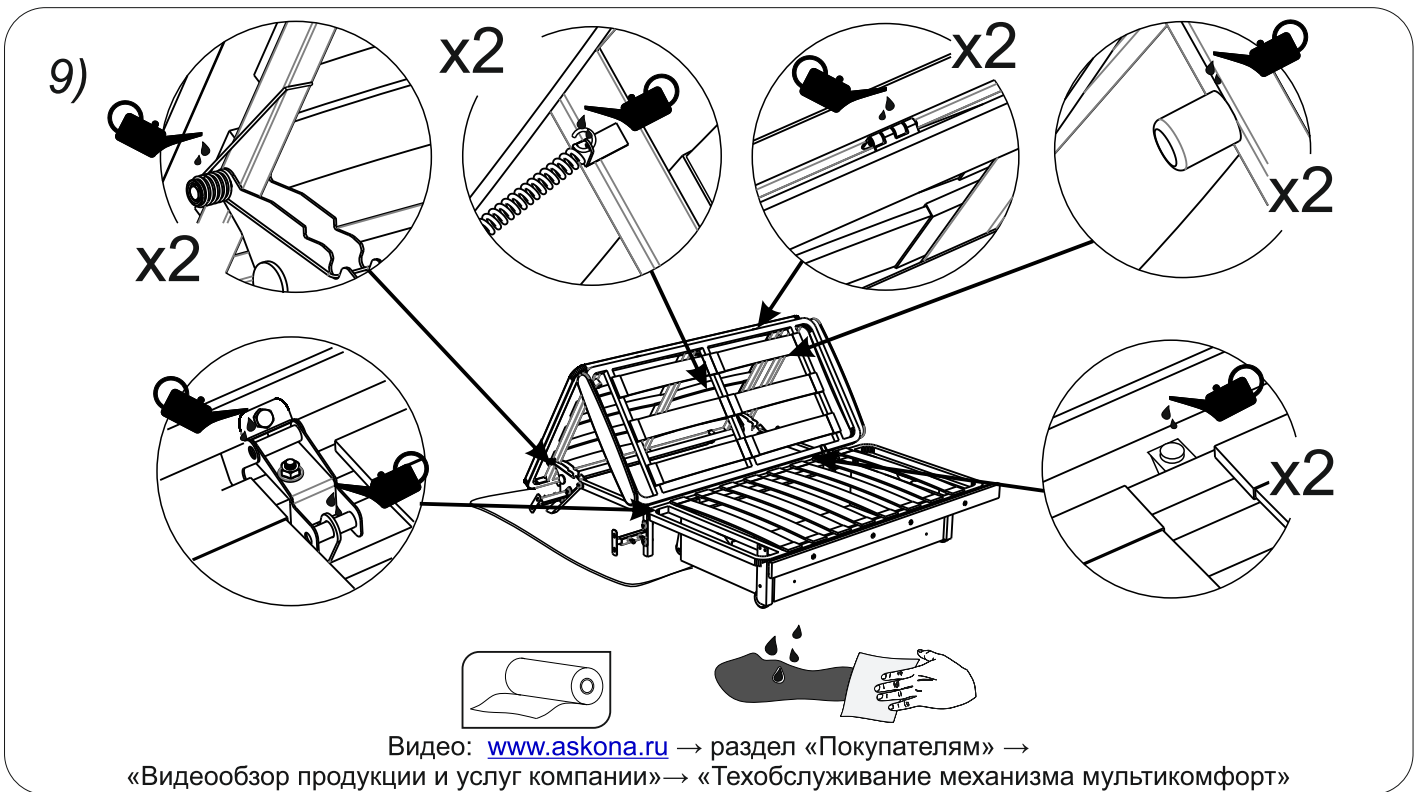
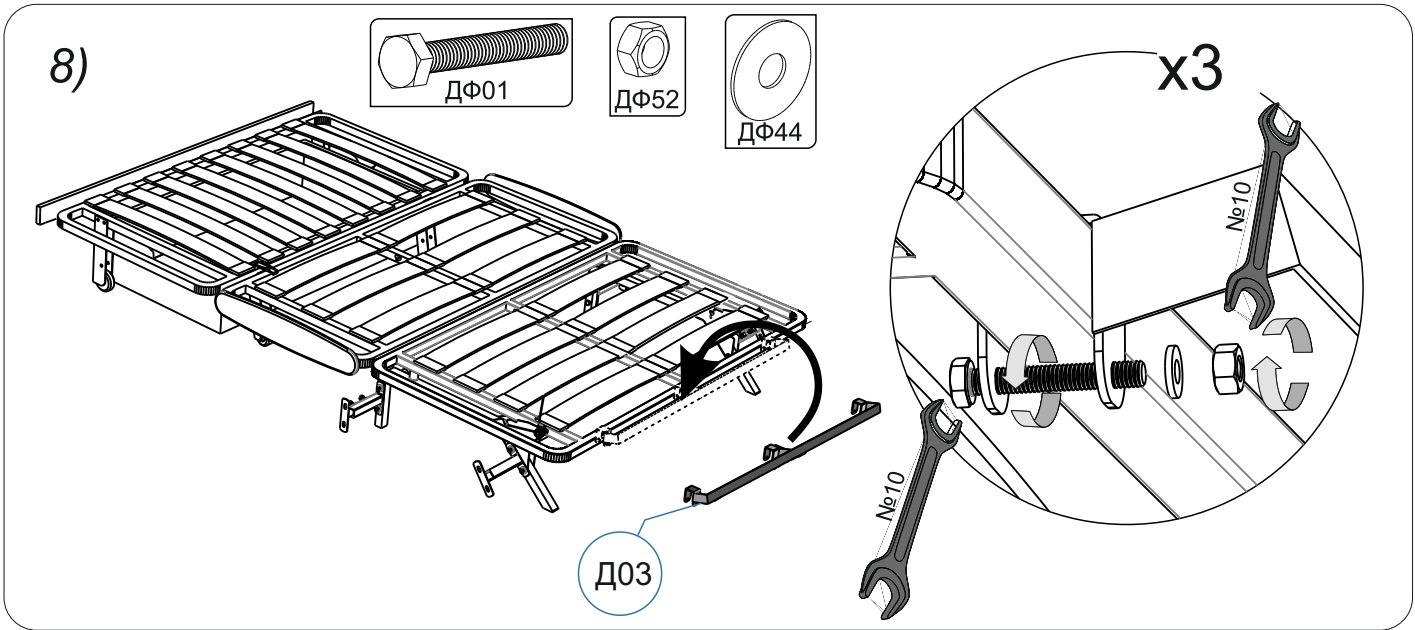
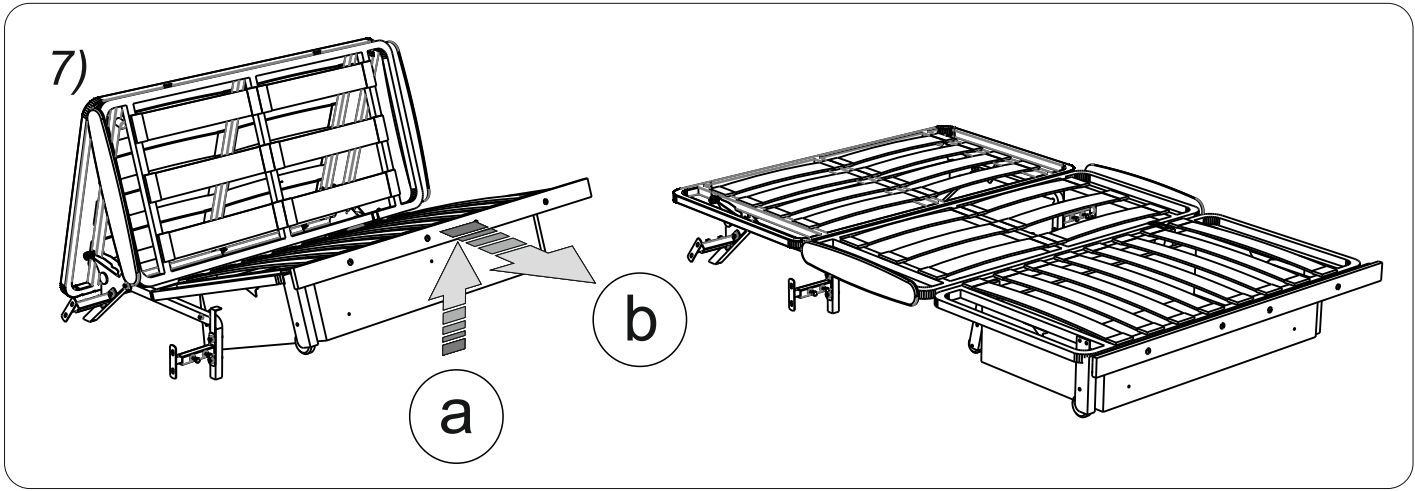
- 1) Проверьте вид и целостность деталей в упаковке! Претензии по их повреждению принимаются только у изделий БЕЗ следов сборки.
- 2) Сохраните упаковку и инструкцию до окончания сборки! При выявлении в процессе сборки брака и некомплектности изделия необходимо сохранять упаковку до момента выезда к Вам представителя торговой компании.
- 3) Проверьте количество деталей и фурнитуры по перечню. Предприятие-изготовитель оставляет за собой право вносить конструктивные изменения в изделие, заменять фурнитуру и метизы на аналогичные, не ухудшающие внешний вид и не влияющие на функциональные свойства изделия. При недокомплекте или поломке, обведите номер отсутствующей детали и сообщите в магазин для ее замены.
- 4) Соблюдайте порядок сборки, данный в этой инструкции! При несоблюдении инструкций по сборке и эксплуатации с компании-производителя снимаются гарантийные обязательства.
- 5) Для установки дивана-кровати/кресла-кровати выбирайте ровный участок пола! При искривлениях пола возможны отклонения в работе механизма трансформации дивана-кровати/кресла-кровати, перекосы формы изделия. Нежелательно наличие ковра, так как это затрудняет трансформацию.
- 6) Проводите сборку дивана-кровати/кресла-кровати вдвоём. Перемещайте все детали бережно, без рывков, укладывайте устойчиво, избегайте их падений и ударов!
- 7) Передвигайте мебель и ее детали, только слегка приподнимая. Это позволит исключить деформации и поломки.
- 8) Обязательно смажьте механизм подъёма во время сборки согласно инструкции!
Это позволит избежать появления преждевременного скрипа. Повторяйте смазывание, подтягивайте явно ослабленные болты и гайки не реже одного раза в полгода.

Для сборки вам понадобятся:

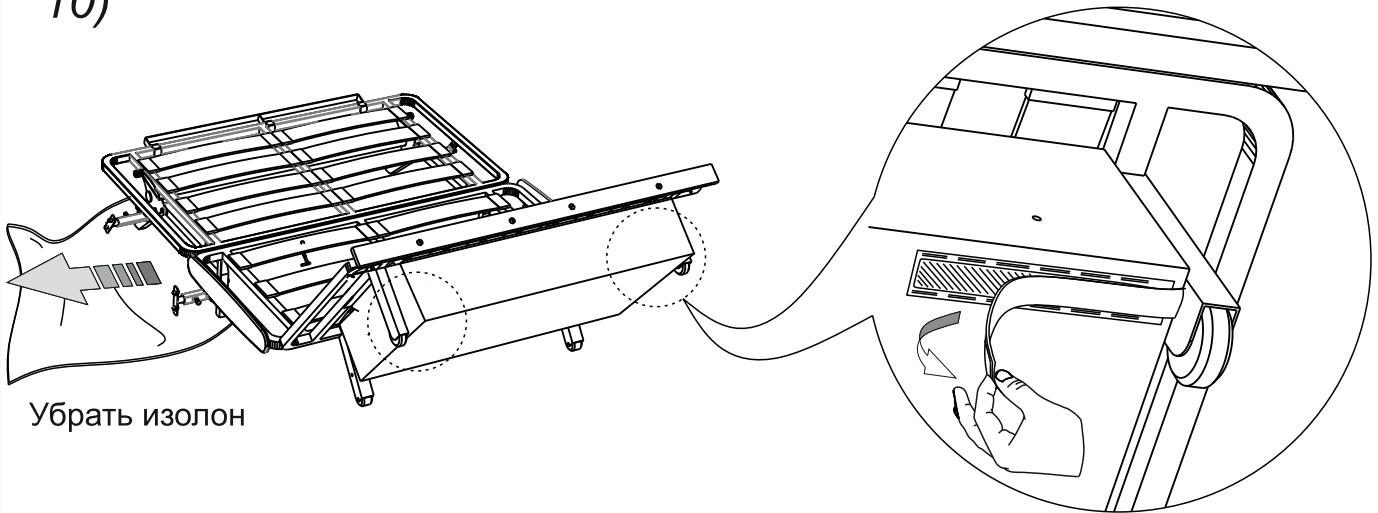
	Крестовая отвертка
	Рожковый ключ №13 - 1 шт. Рожковый ключ №10 - 2 шт.
	Ножницы (чтобы не повредить изделие, не используйте для распаковки нож)
	Машинное масло / смазка типа WD-40 / силиконовая спрей-смазка
	Бумажное полотенце
	Рулетка





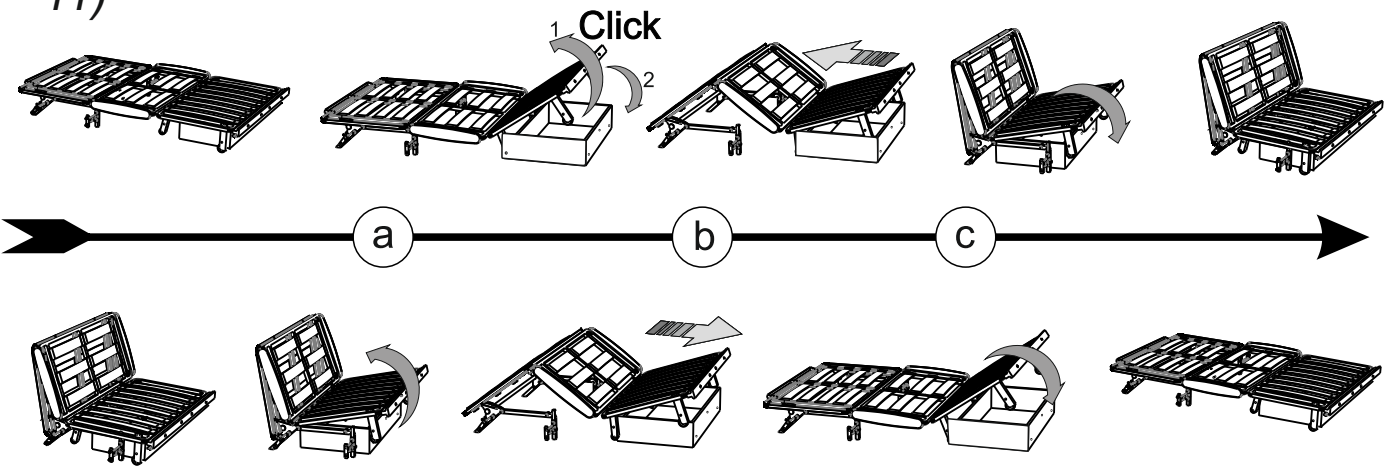


10)

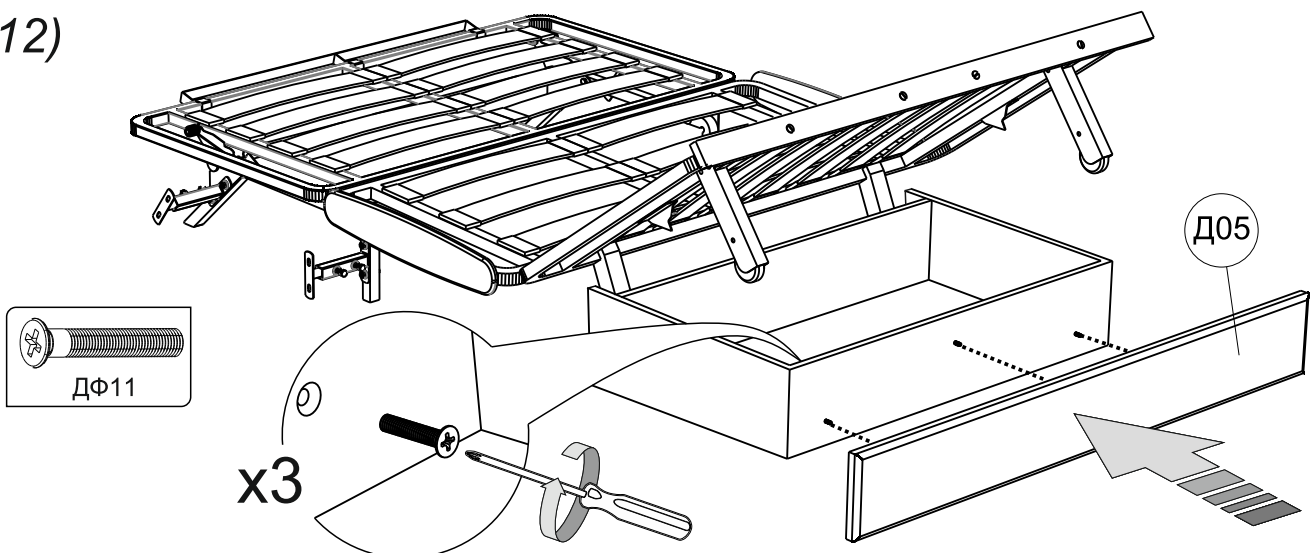


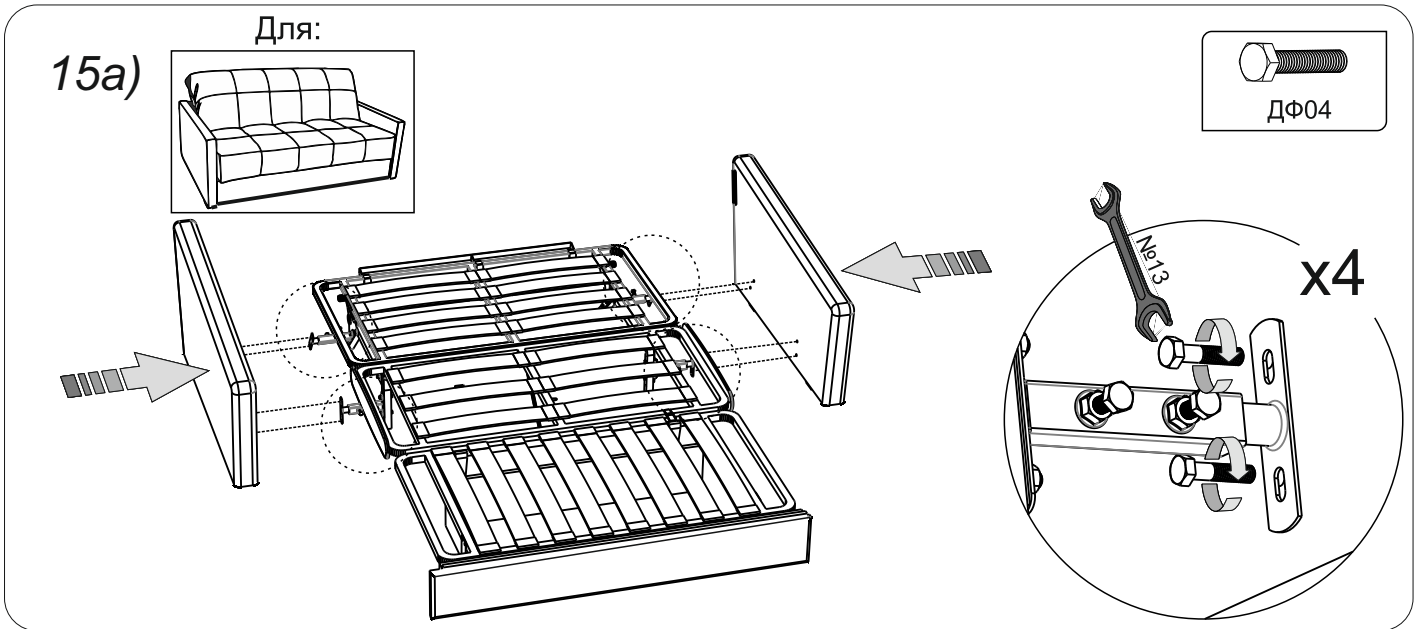
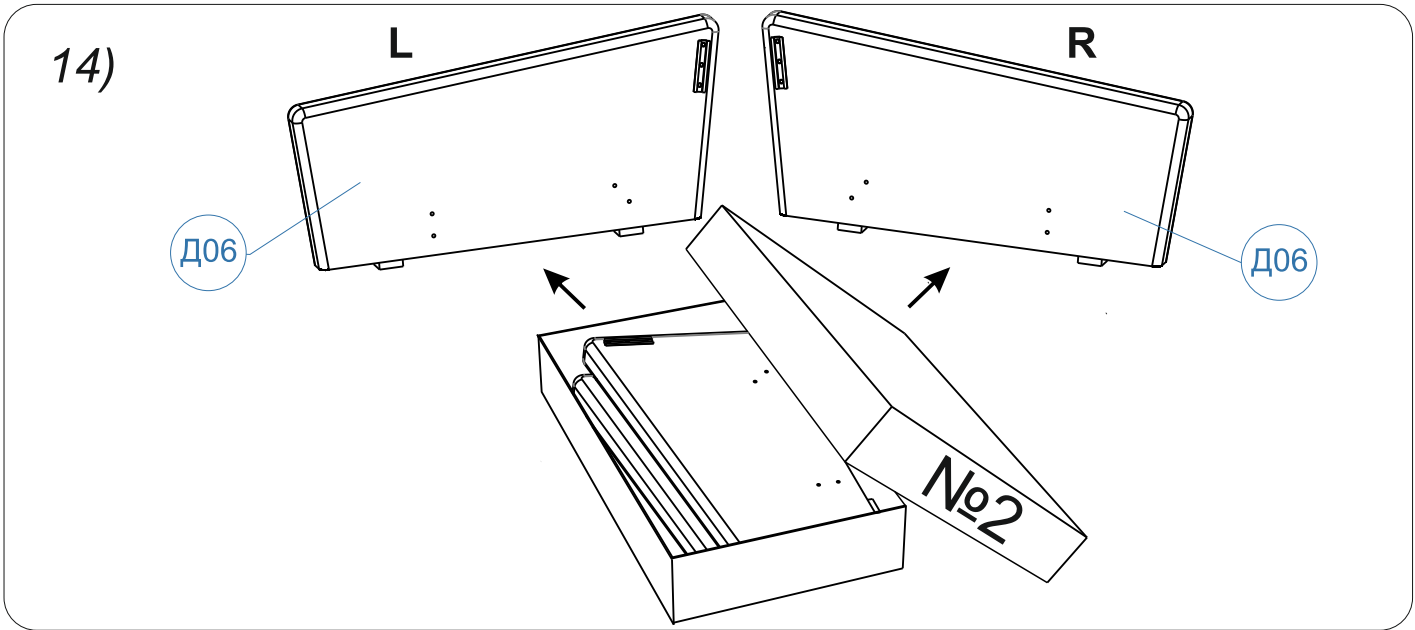
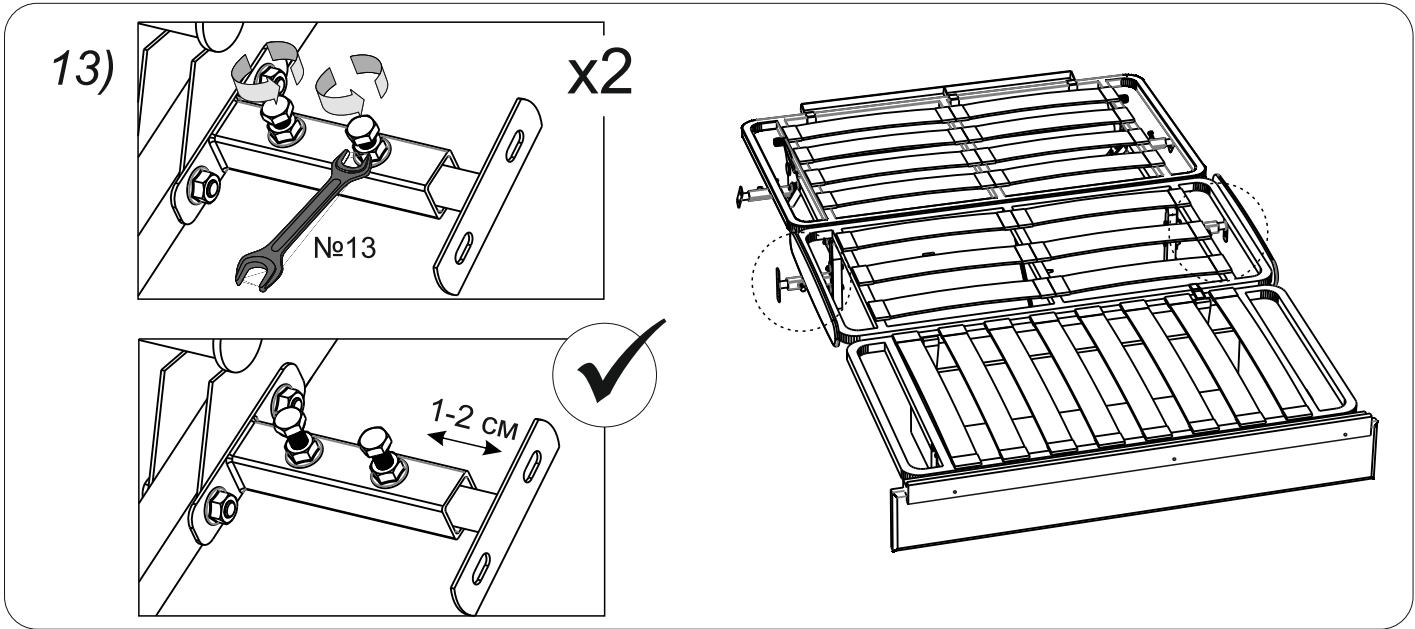
Убрать изолон

11)



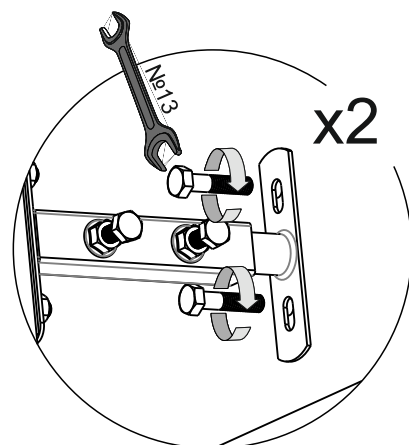
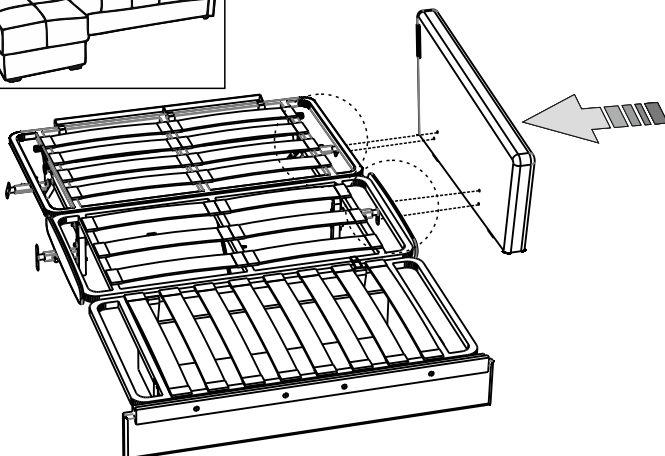
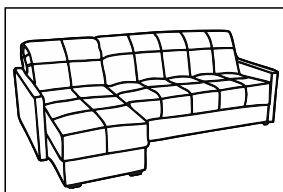
12)





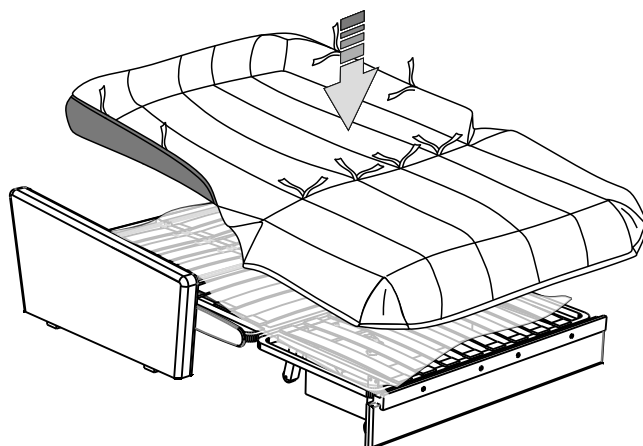
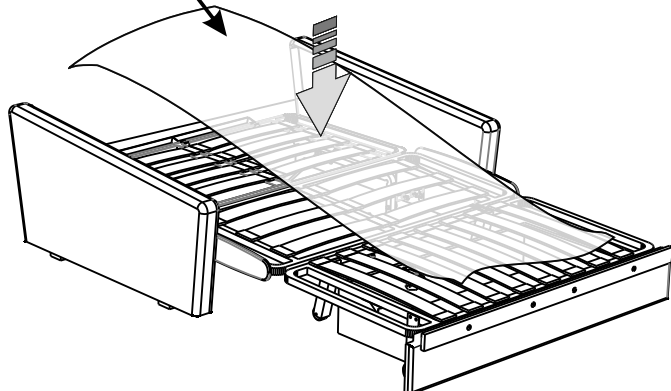
15b)

Для:

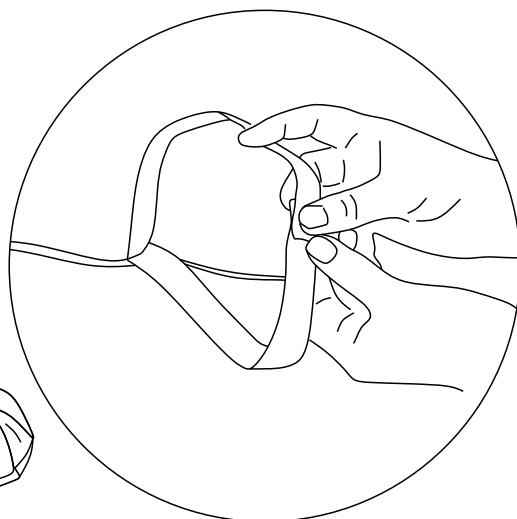
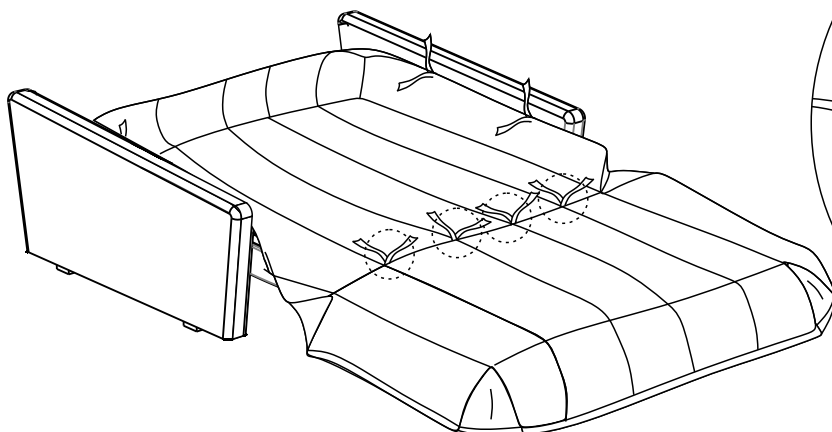


16)

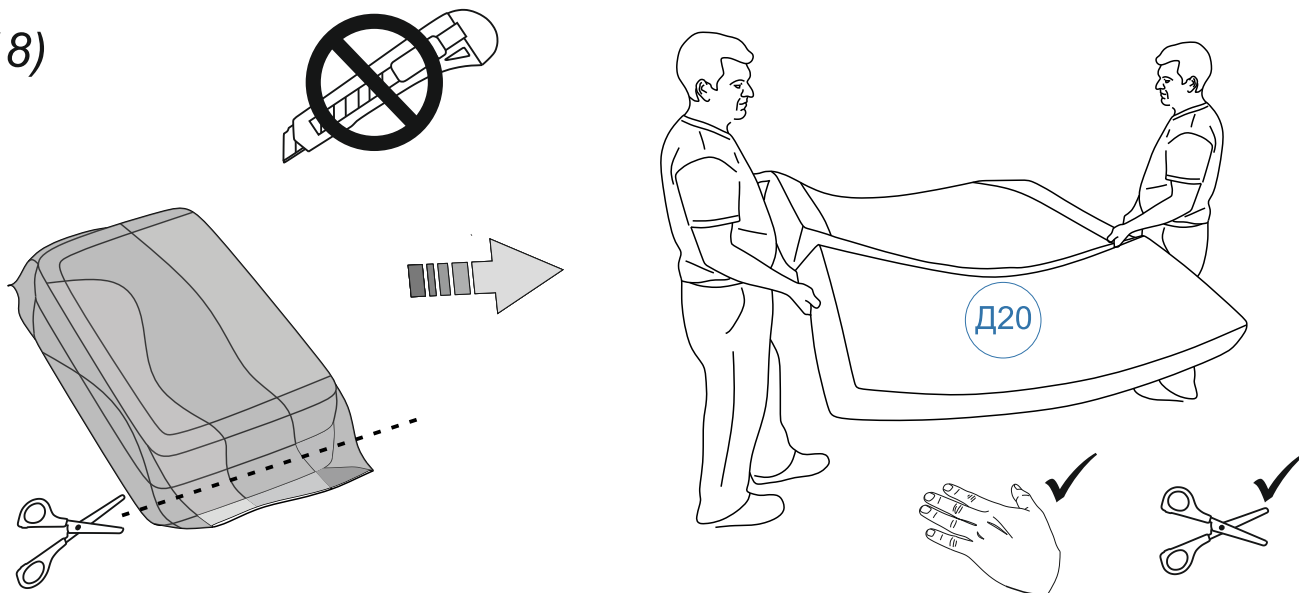
пленка из упаковки
дивана/кресла-кровати



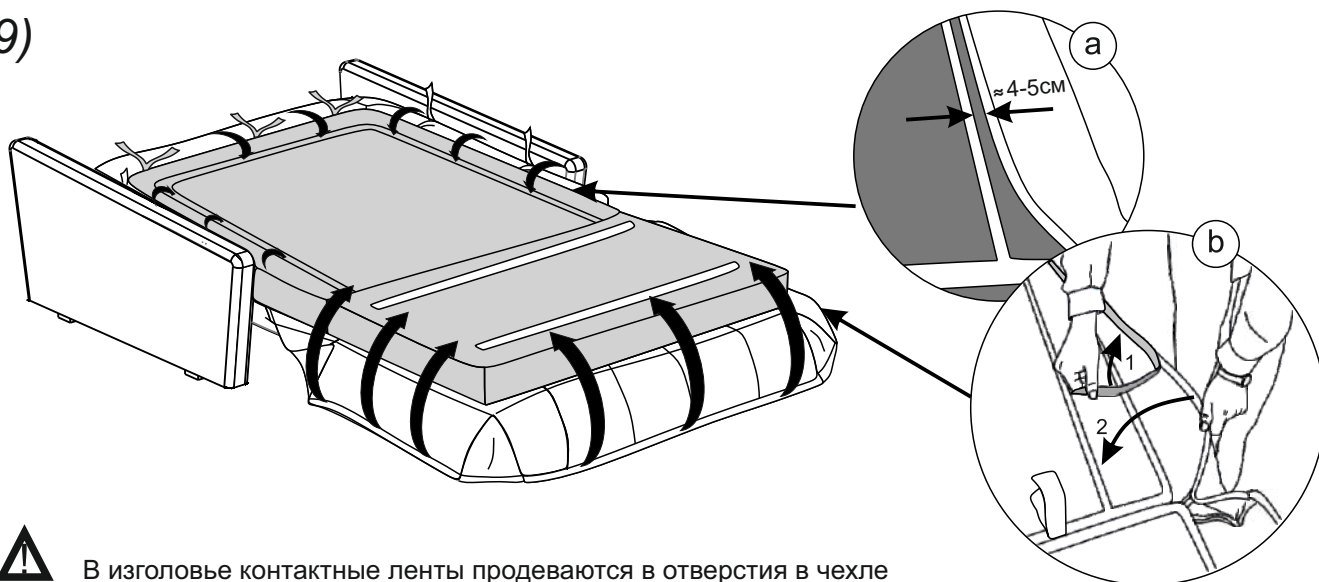
17)



18)

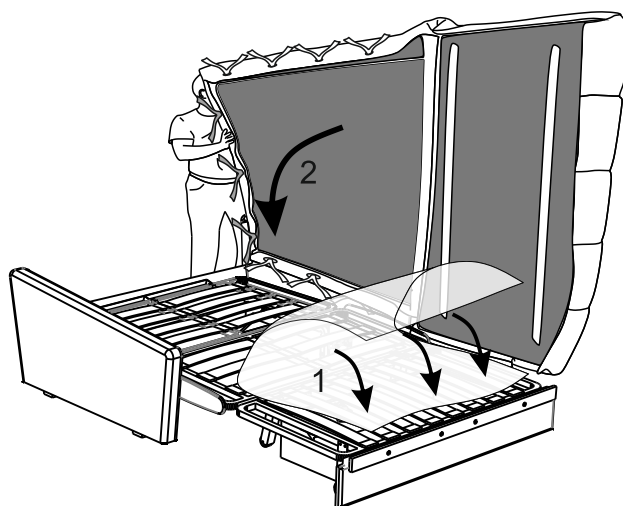


19)

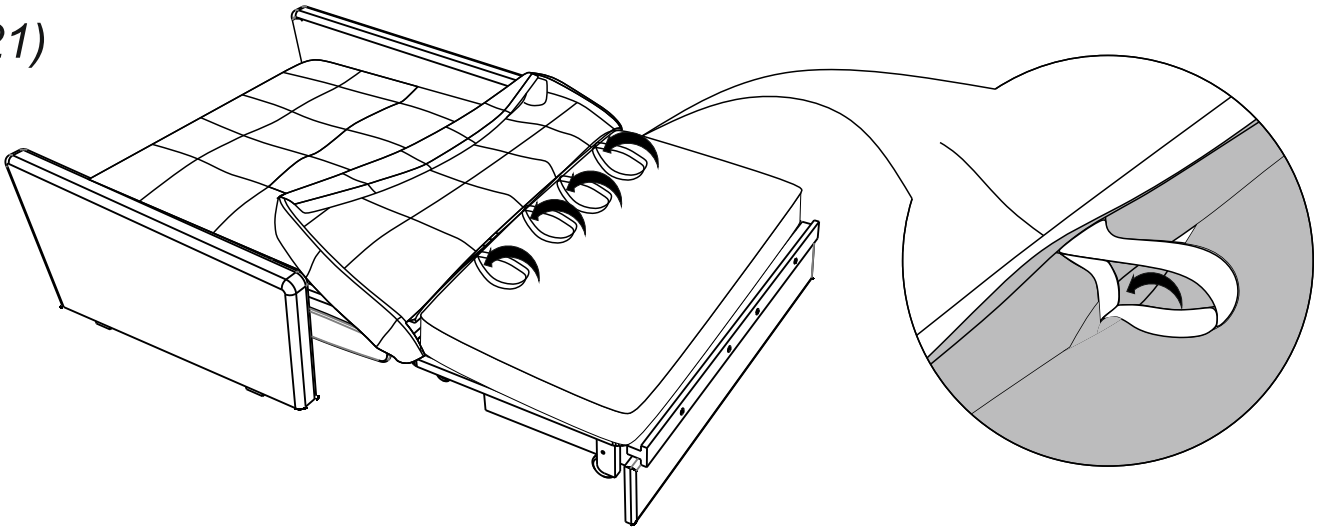


В изголовье контактные ленты продеваются в отверстия в чехле

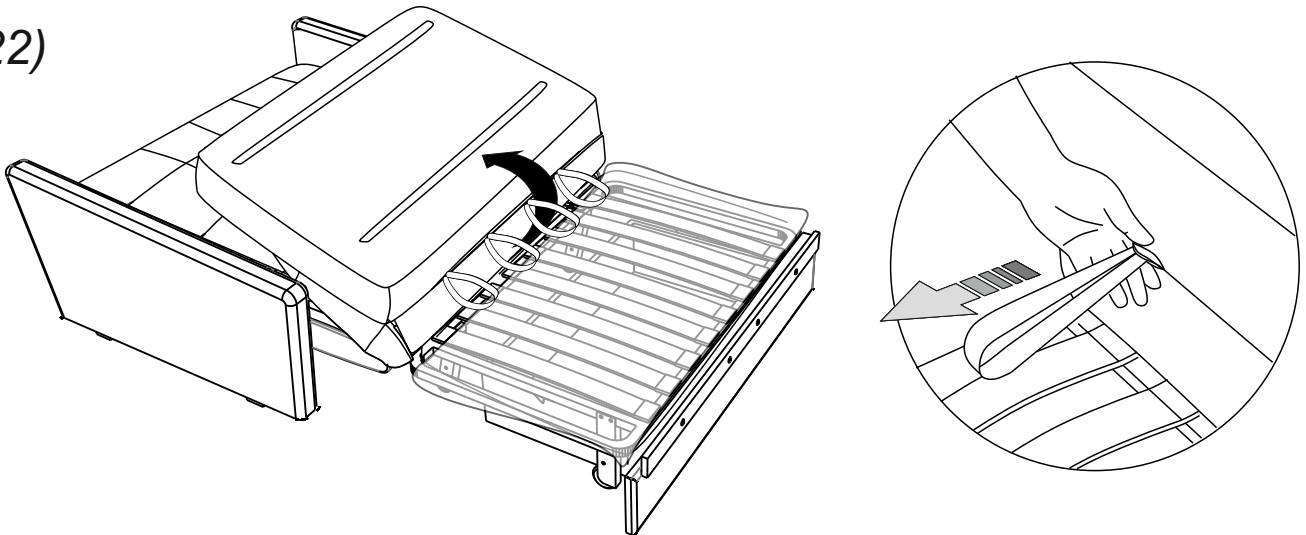
20)



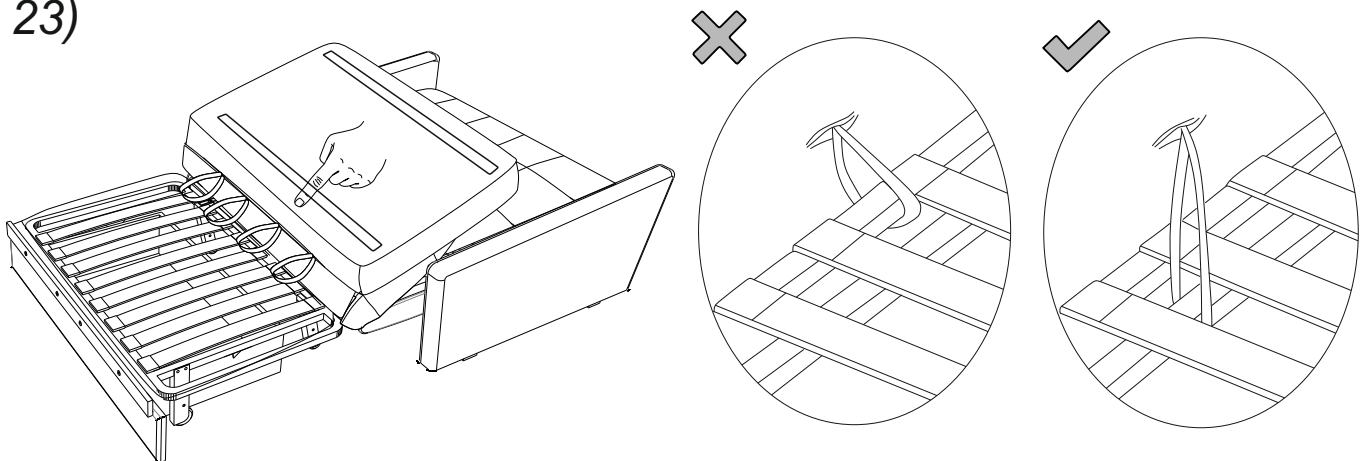
21)



22)

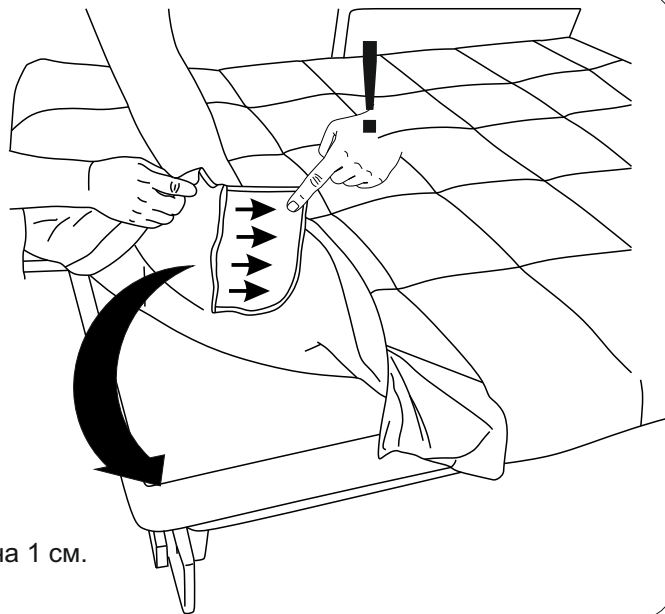
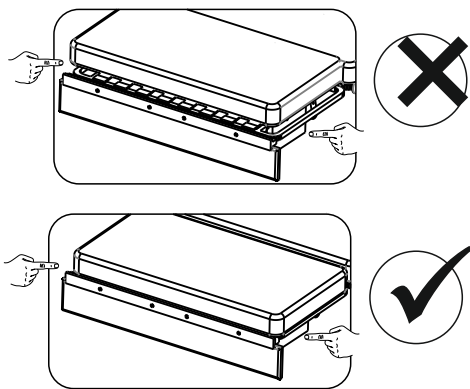


23)



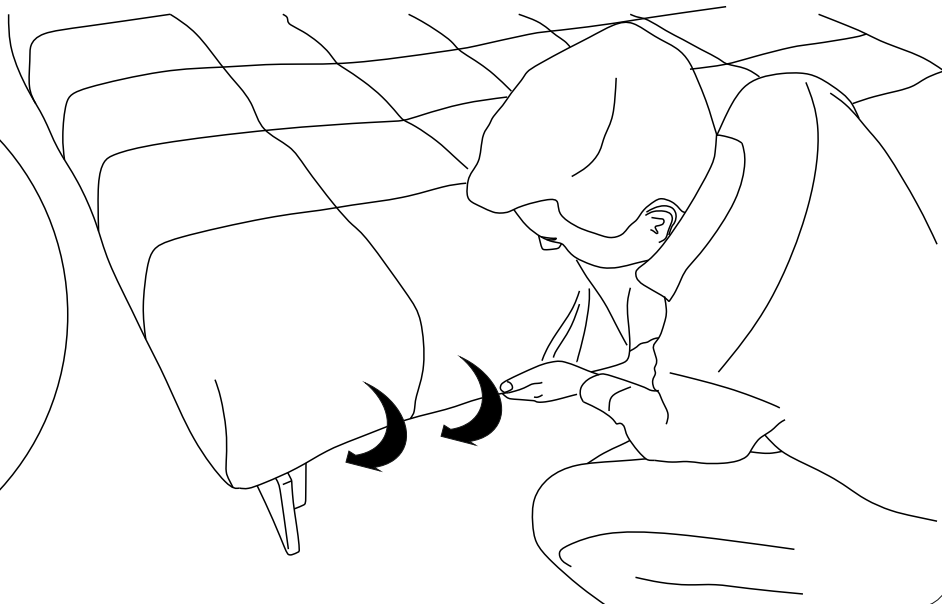
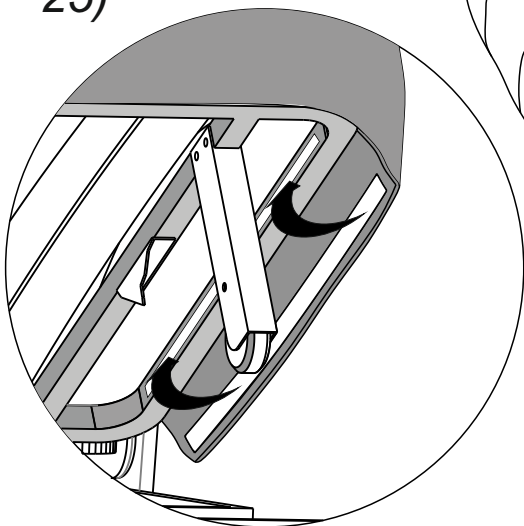
Неверно зафиксированные липучки приведут к перекоосу матраца на изделии

24)

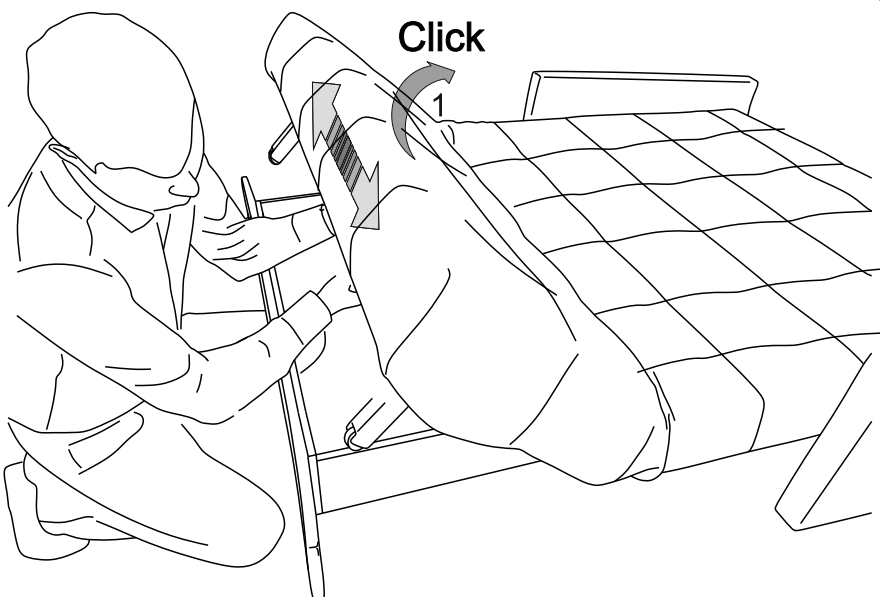
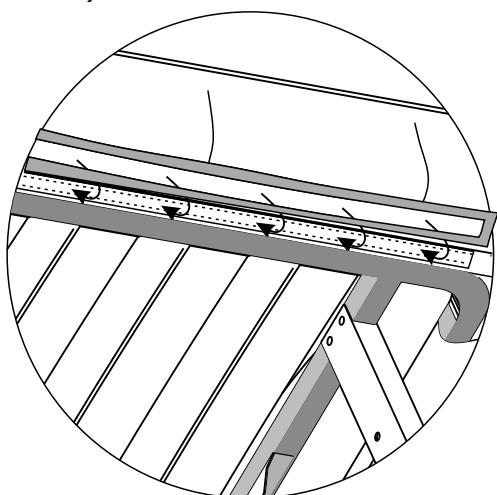


Матрас должен выступать за край рейки не более, чем на 1 см.

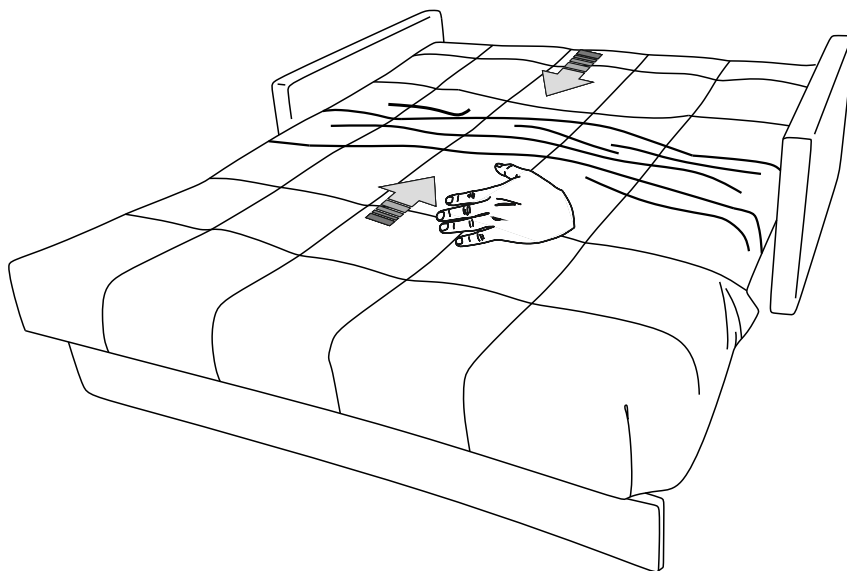
25)



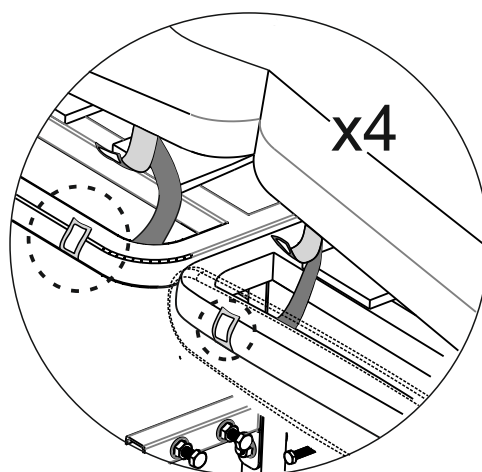
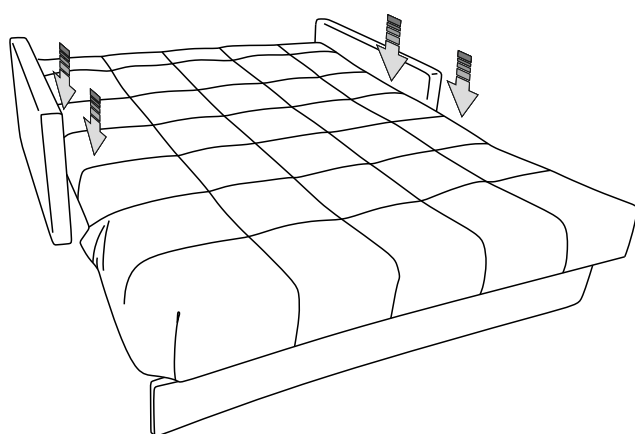
26)



27)

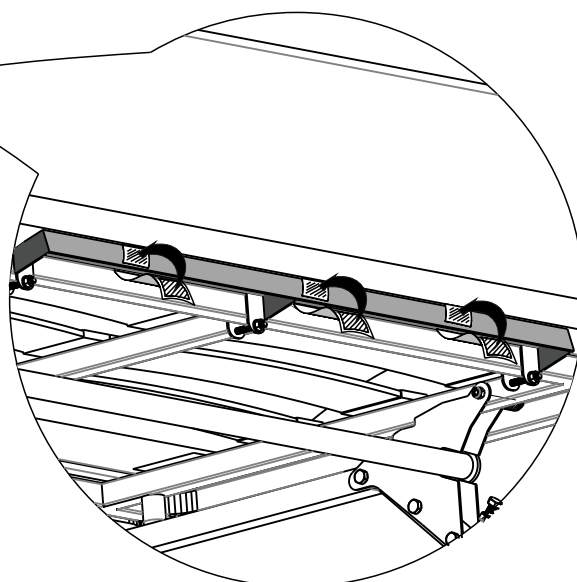
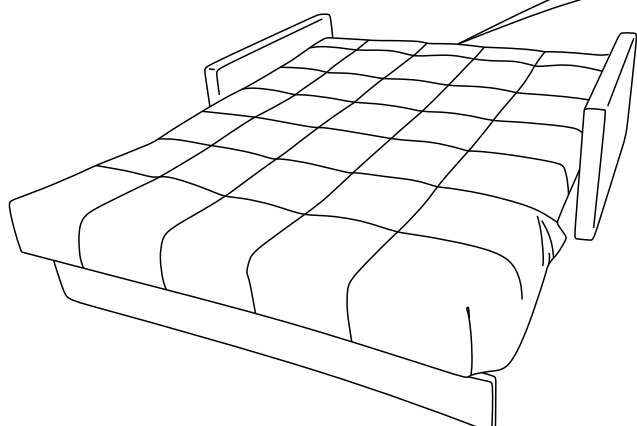


28)

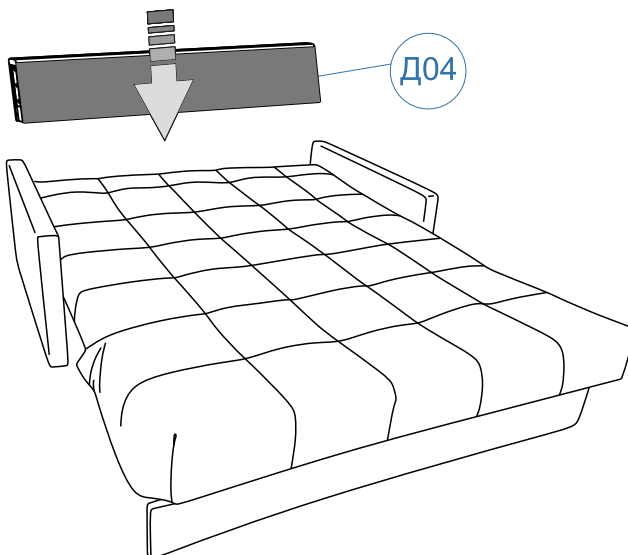
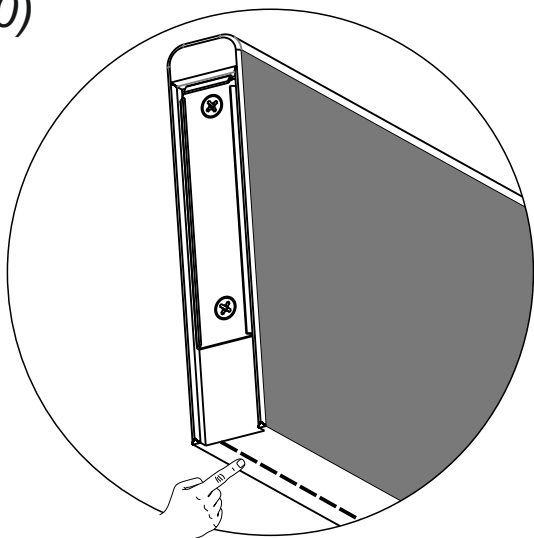


Контактные ленты фиксируются за край рамы

29)



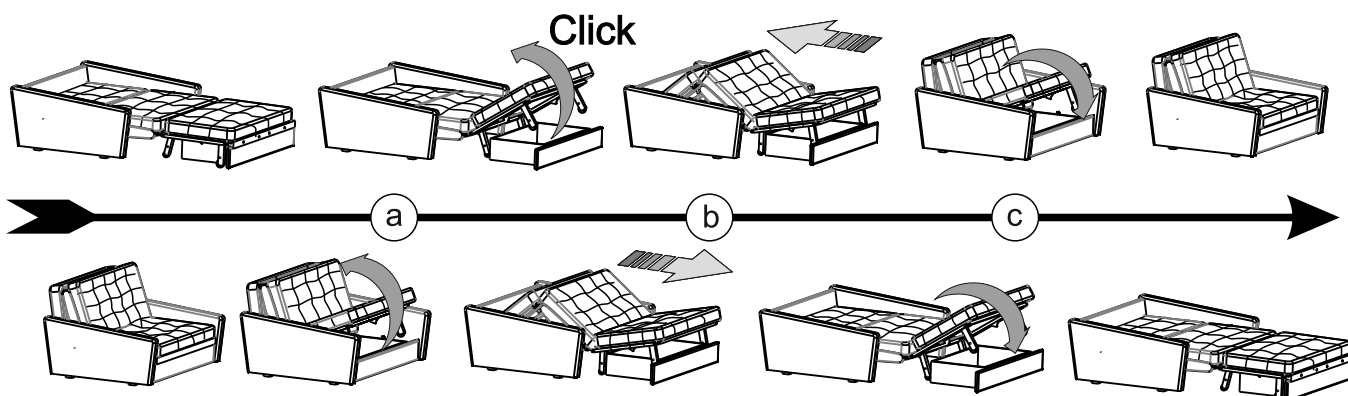
30)



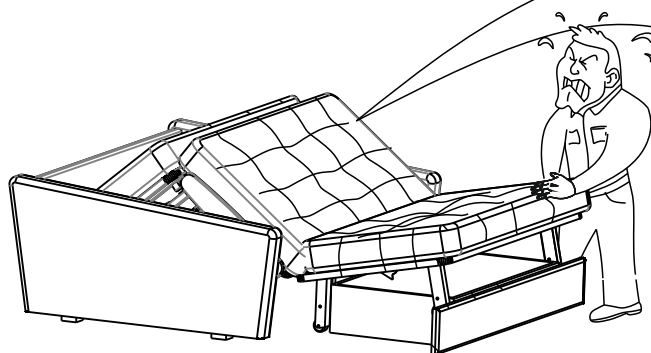
31)

Проверьте посадку чехла и работу дивана/кресла-кровати

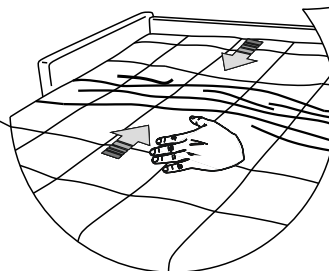
x3



32)

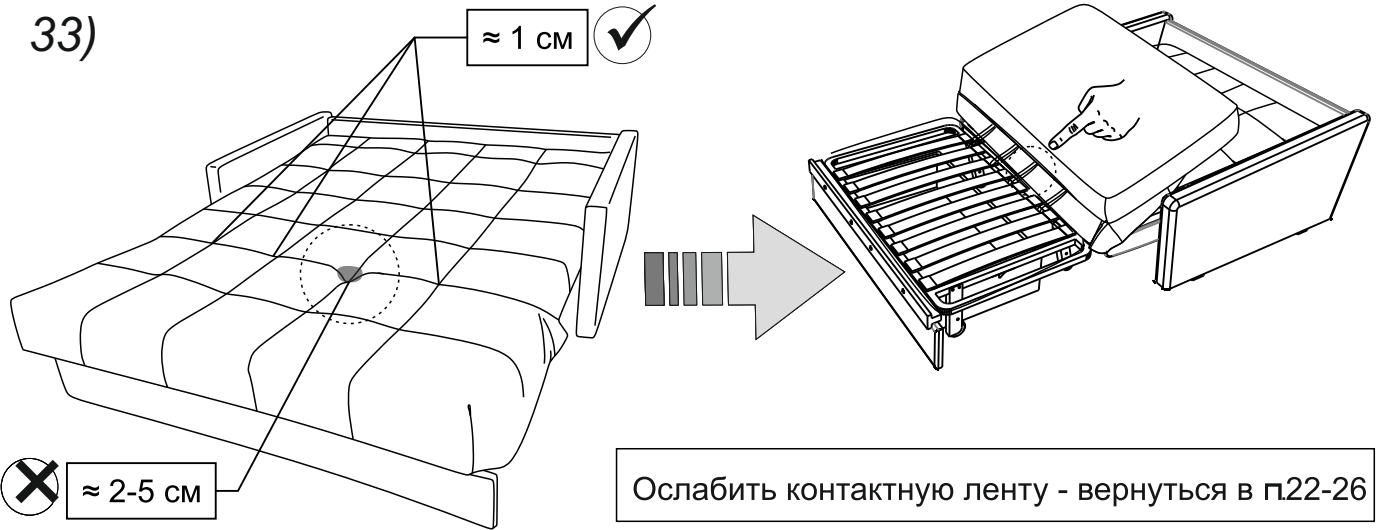


Если диван/кресло-кровать не задвигается в сидячее положение, то:

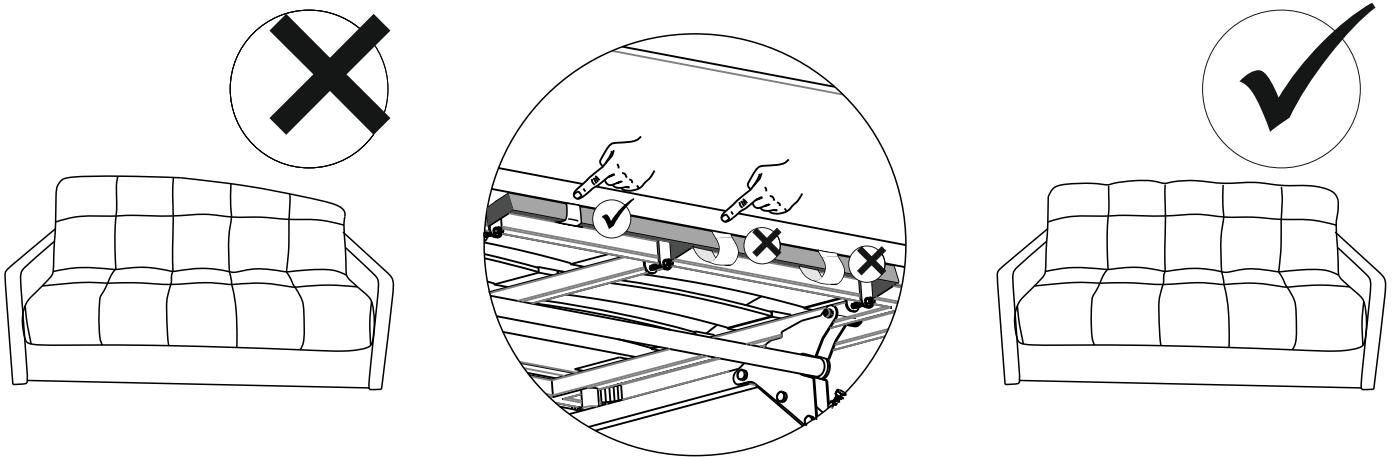


Если сиденье на поднимается при трансформации, то см. п.10

33)



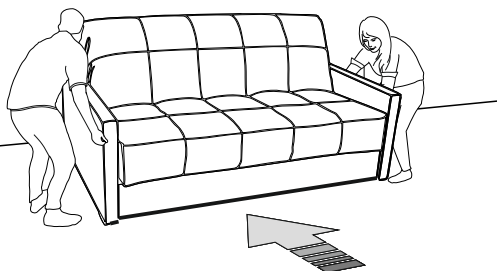
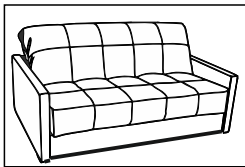
34)



При сборке углового дивана перейти в п. 38

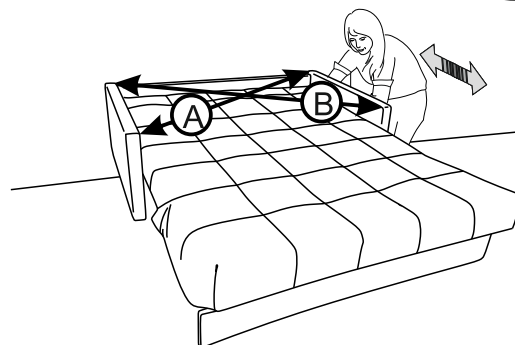
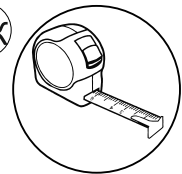
35)

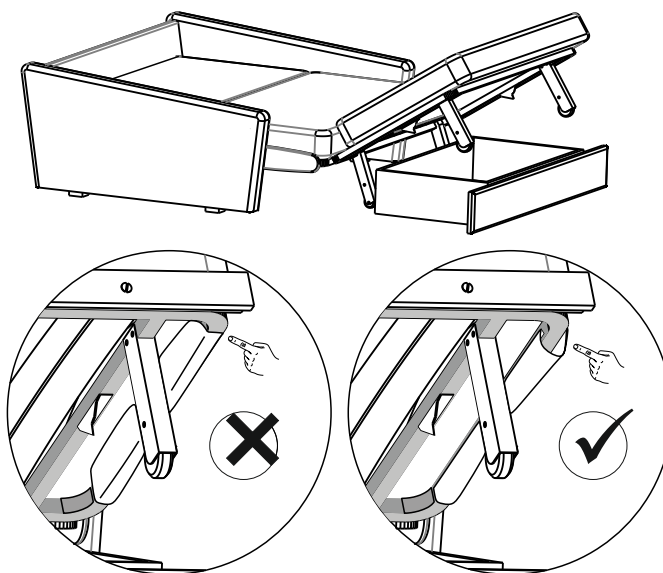
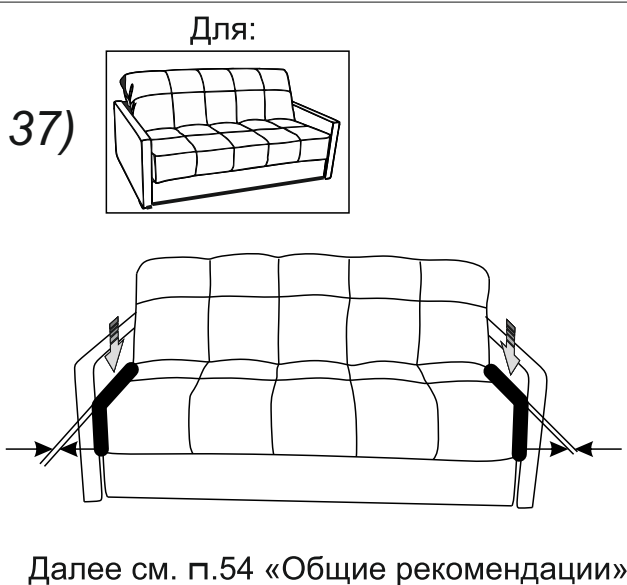
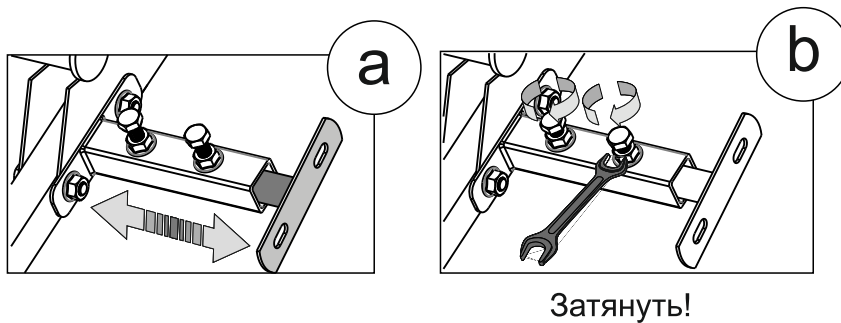
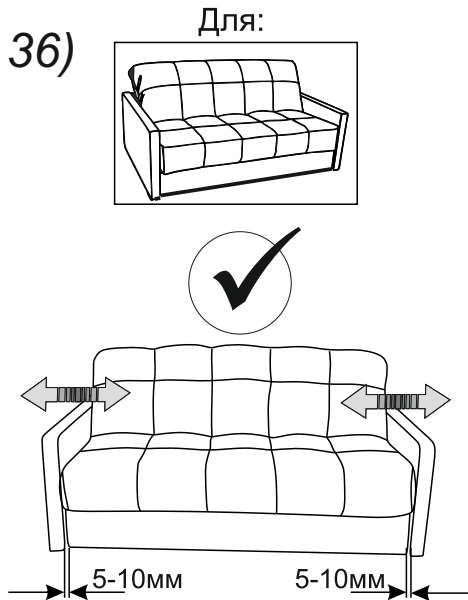
Для:



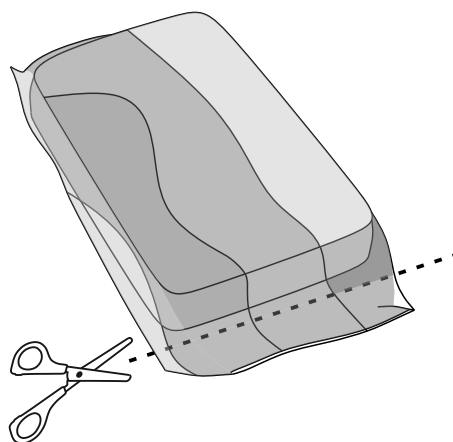
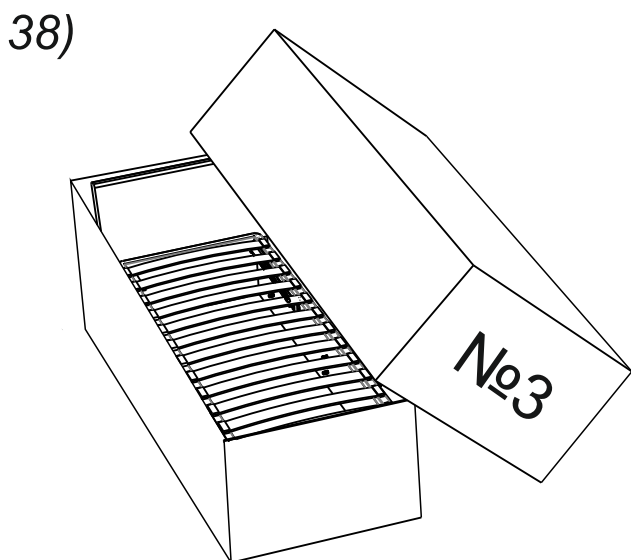
$A \approx B$

OK

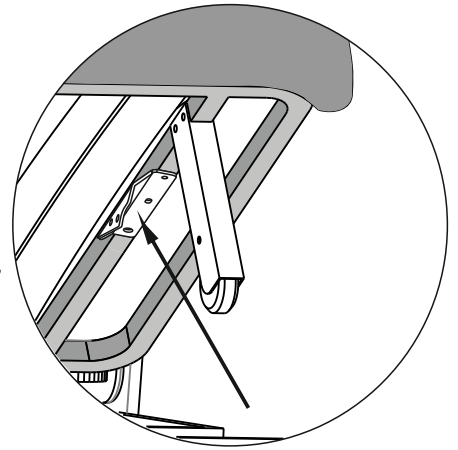
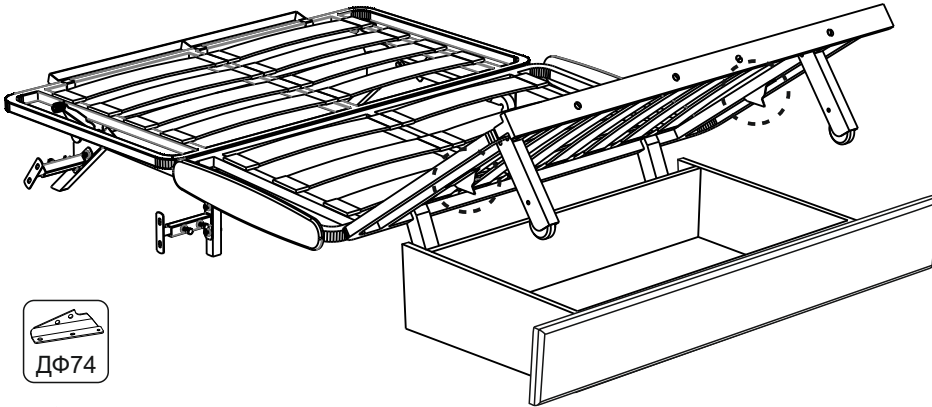




СБОРКА УГЛОВОГО ДИВАНА



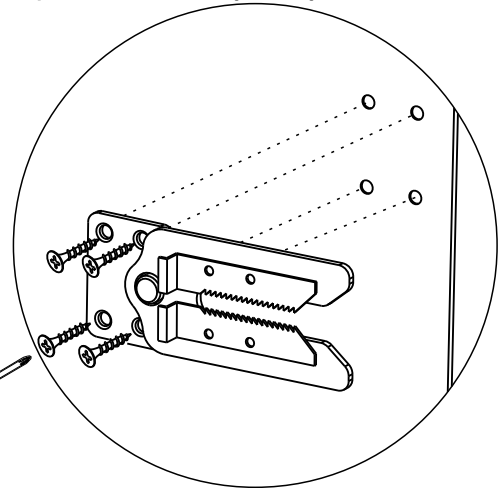
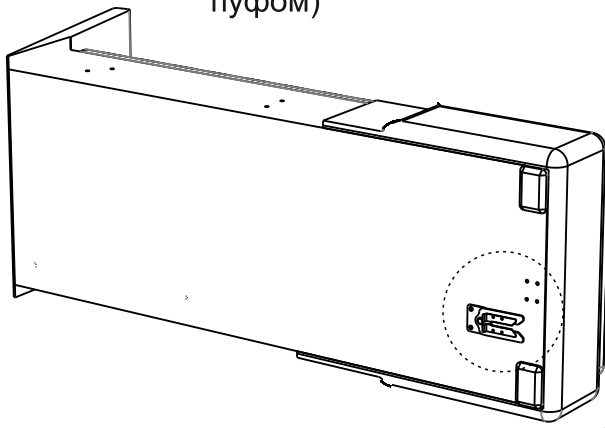
39)



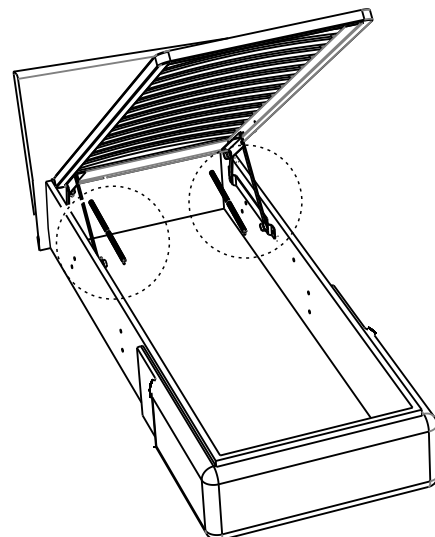
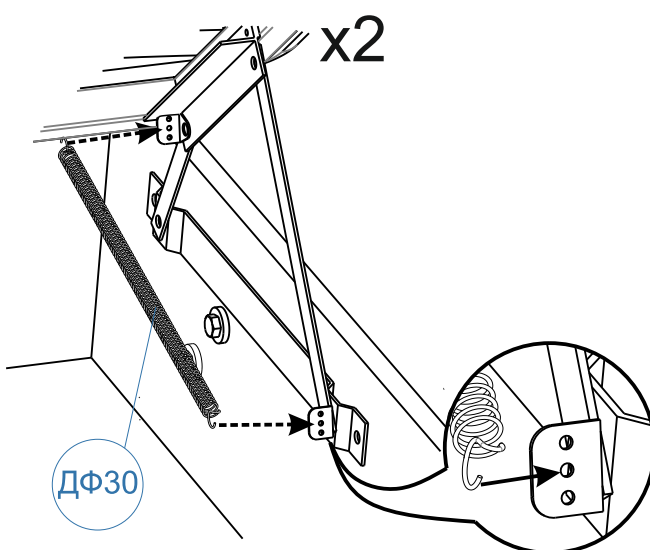
При установке канопе необходимо заменить щитки на механизме дивана, используя ту же фурнитуру. Обратите внимание, что щитки ставятся зеркально друг другу.

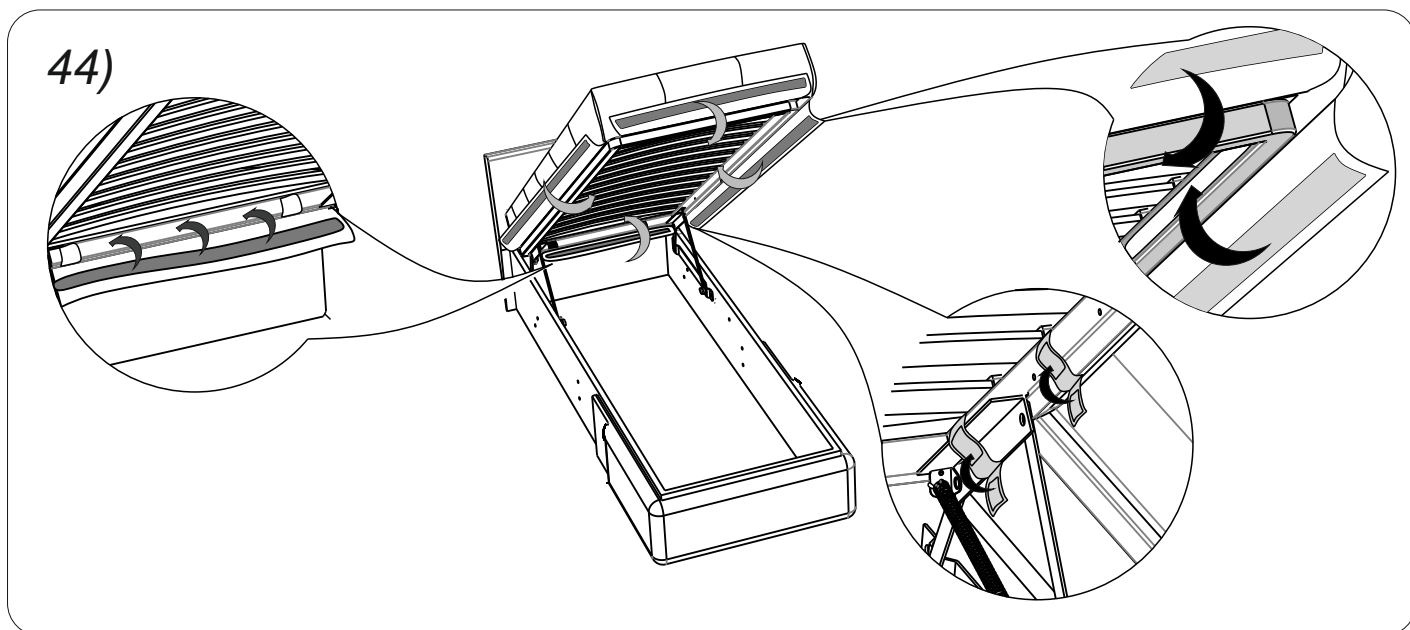
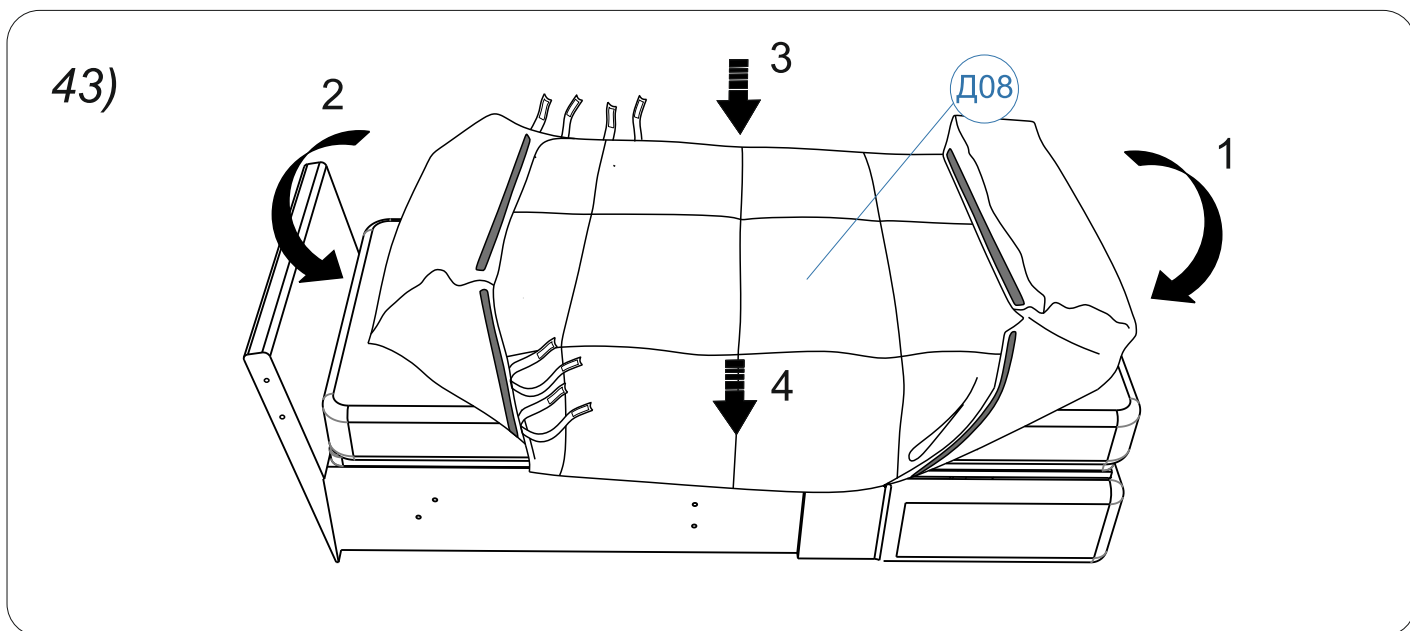
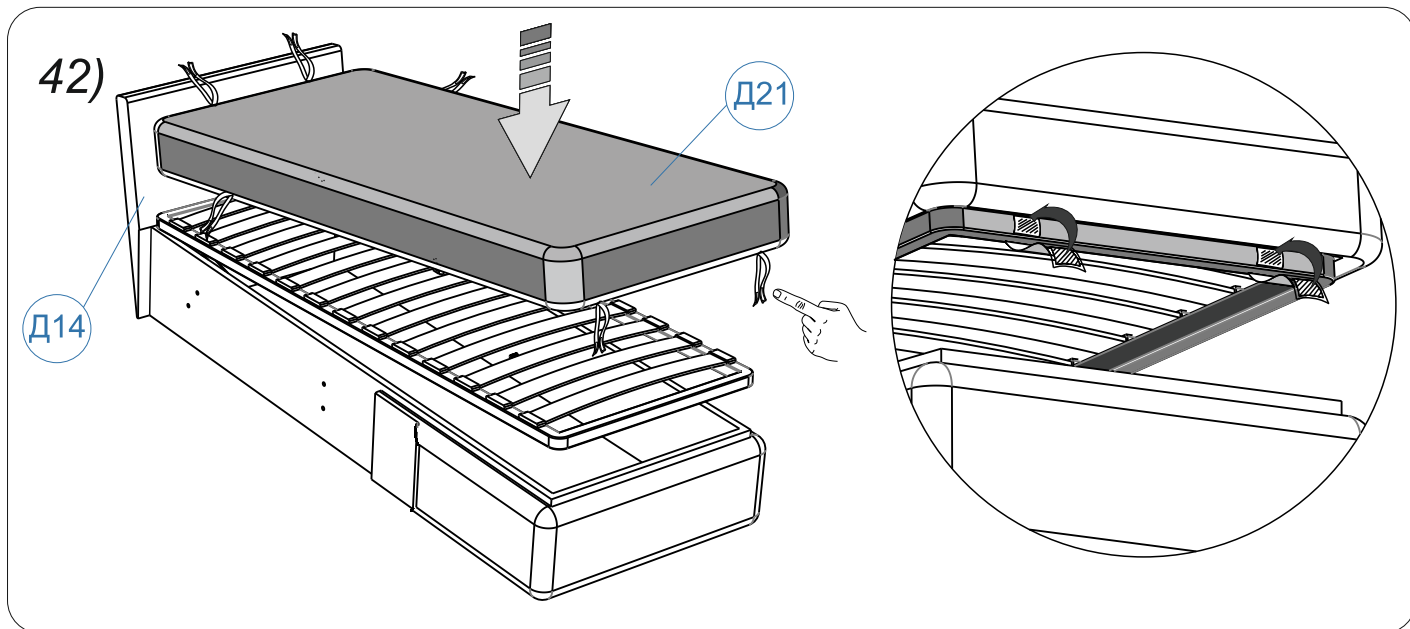
40)

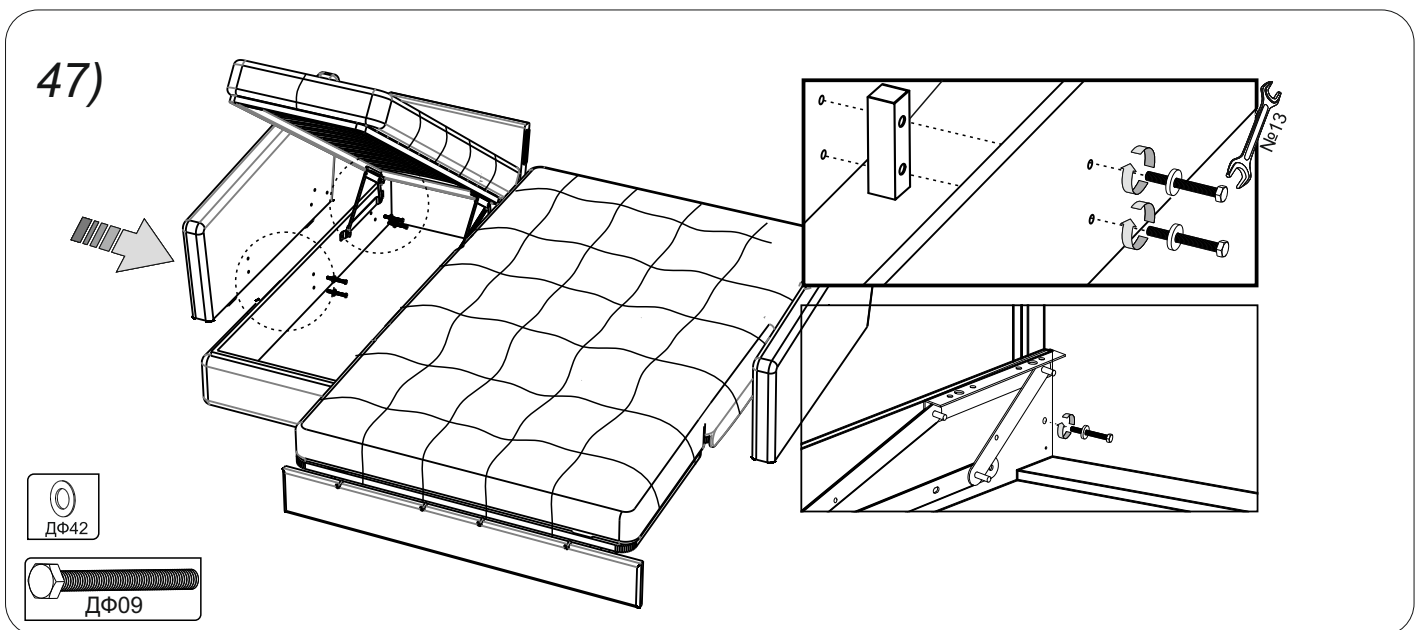
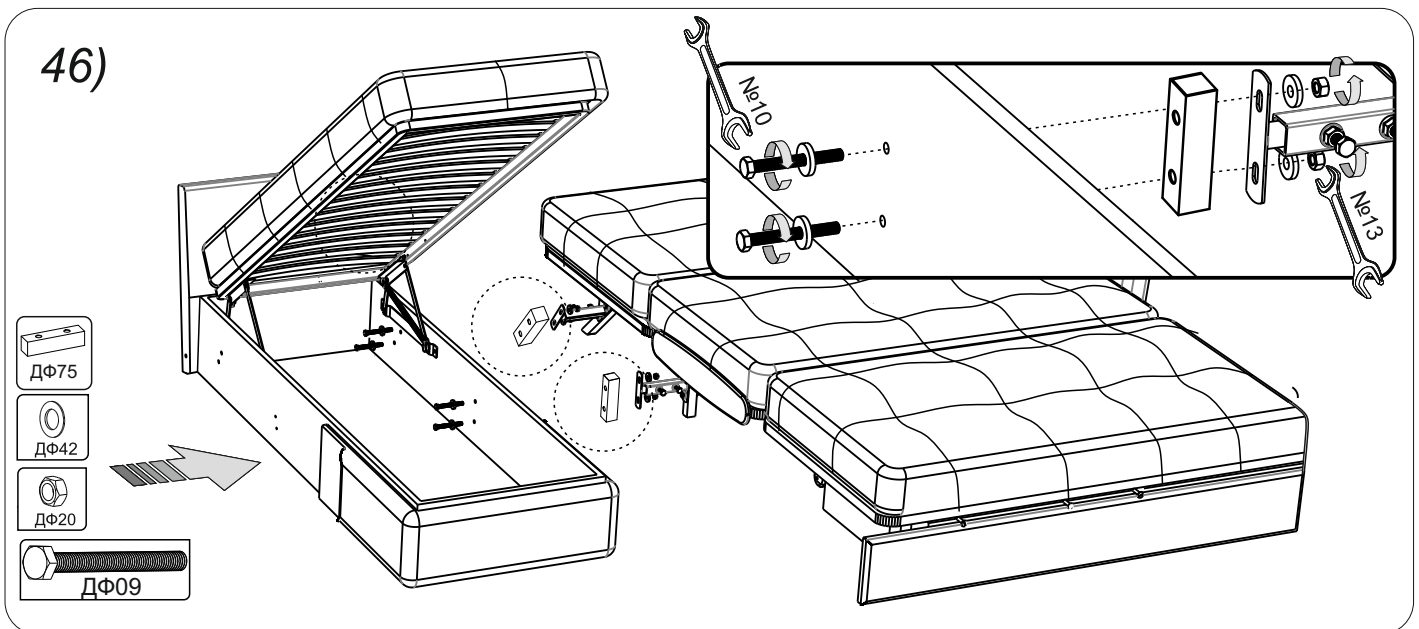
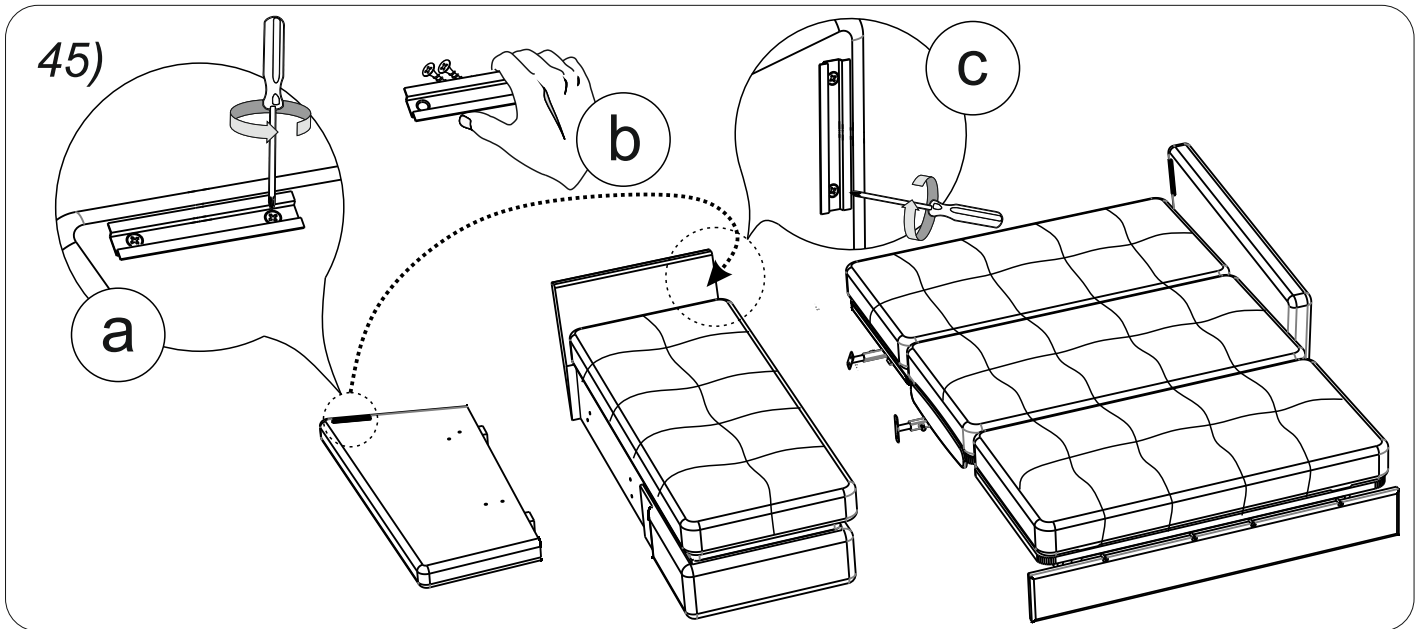
При покупке пуфа установите механизм крепления на канопе. (См. инструкцию по креплению пуфа, расположенную в упаковке с пуфом)



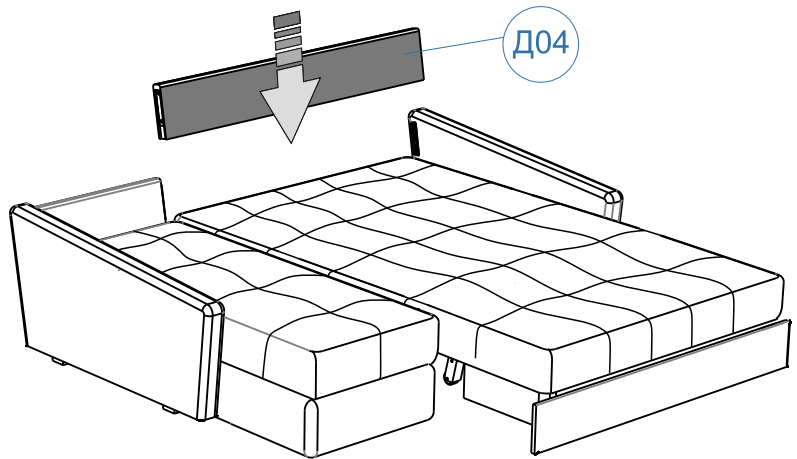
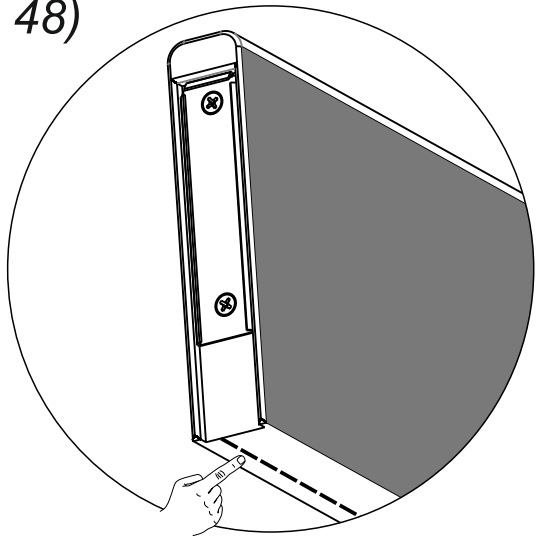
41)



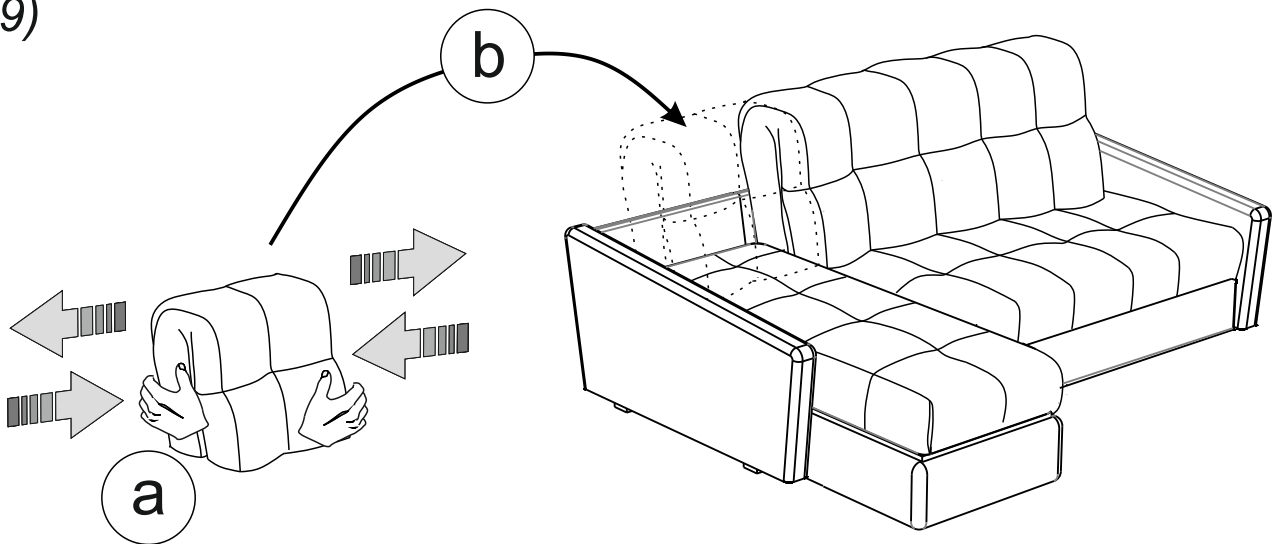




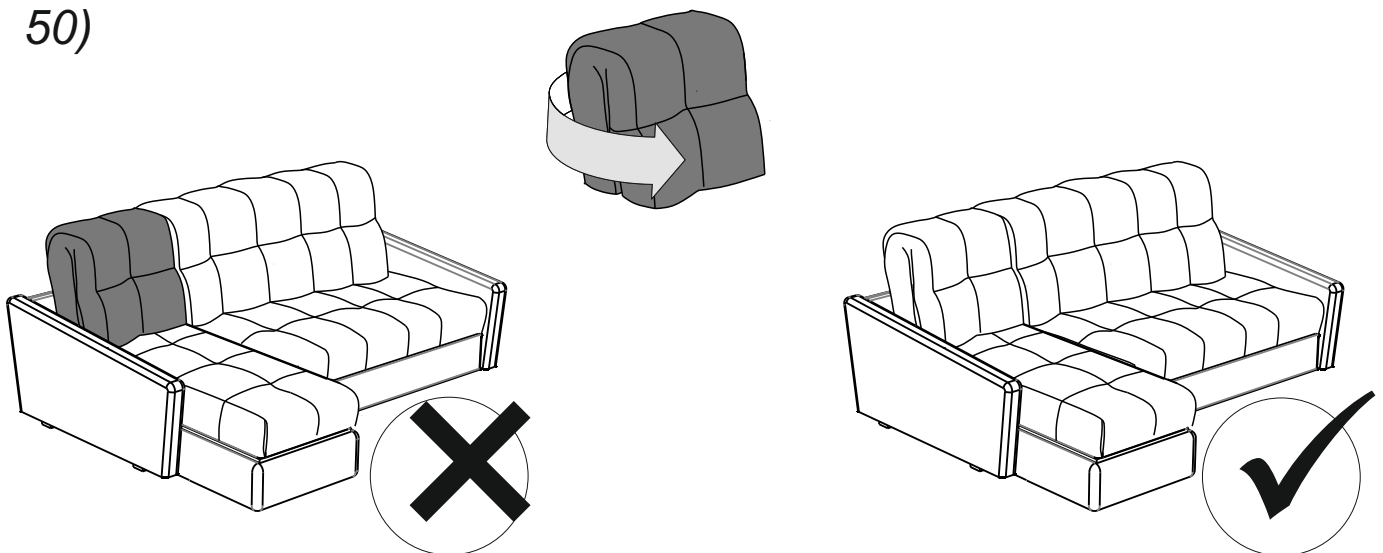
48)



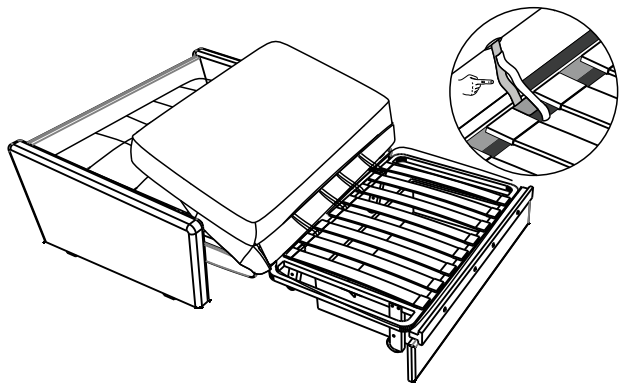
49)



50)



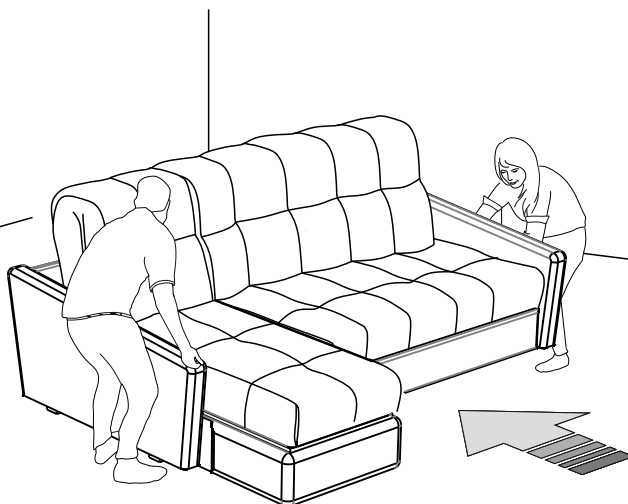
51)



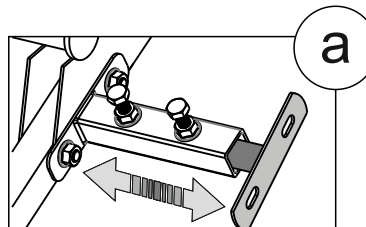
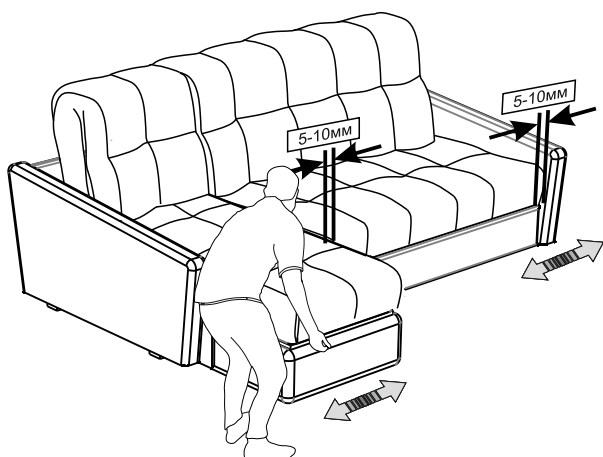
то: 0-1,5 см ✓

>1,5 см ✗ (поправить вручную)

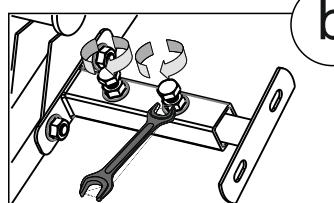
52)



53)



a

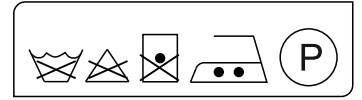
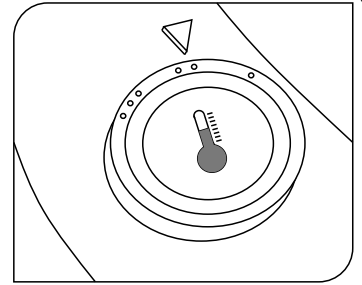
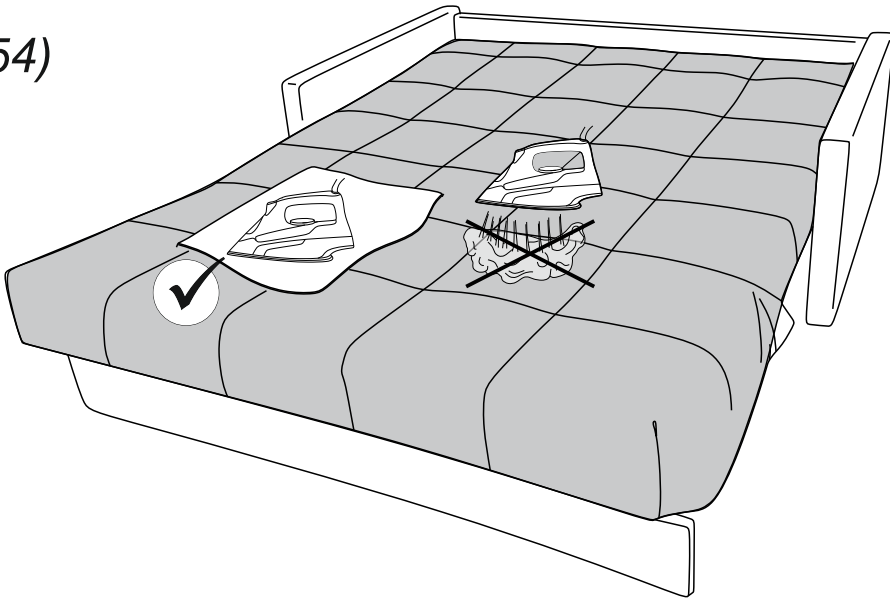


b

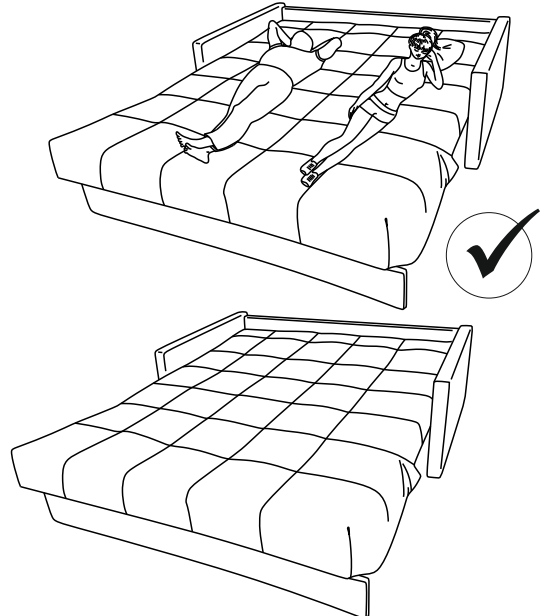
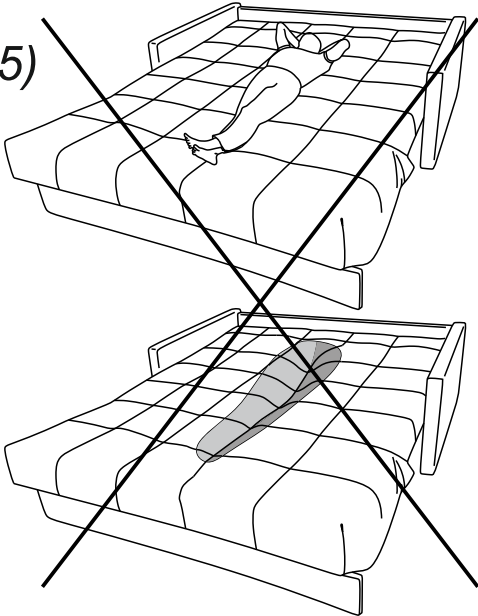
Затянуть!

ОБЩИЕ РЕКОМЕНДАЦИИ

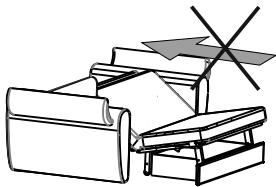
54)



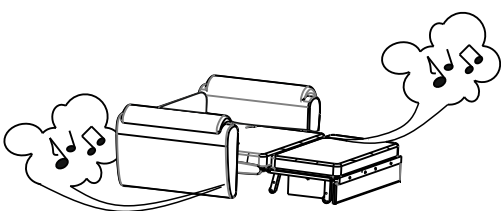
55)



56)

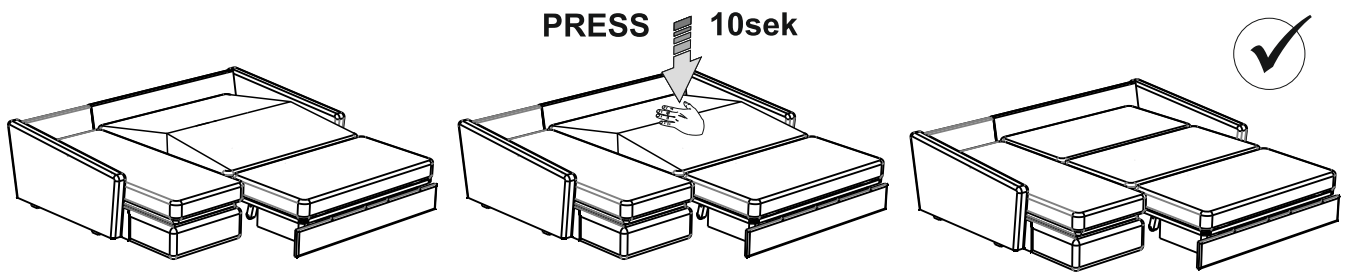


При складывании дивана в сидячее положение приподнимайте сидение в конце трансформации во избежание повреждения выкатного ролика.

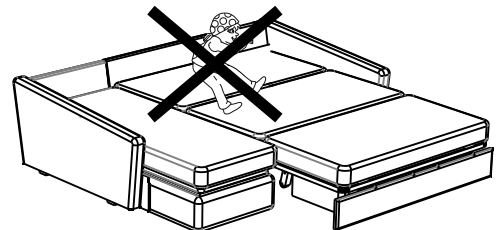
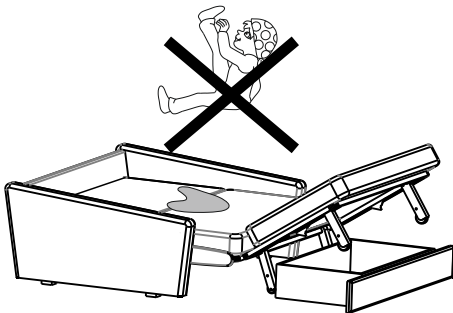
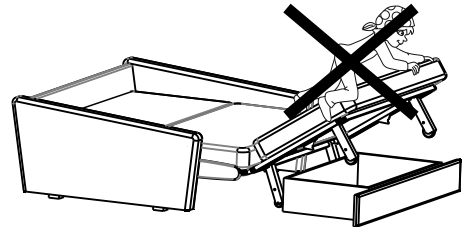
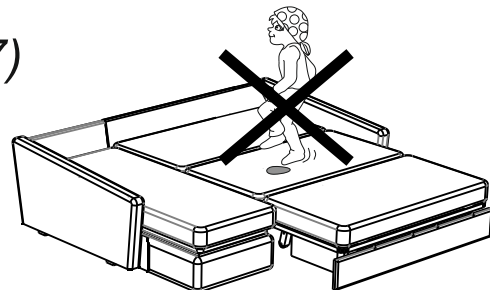


При возникновении скрипа смажьте трущиеся элементы механизма согласно п.9 данной инструкции

56)



57)



58)

