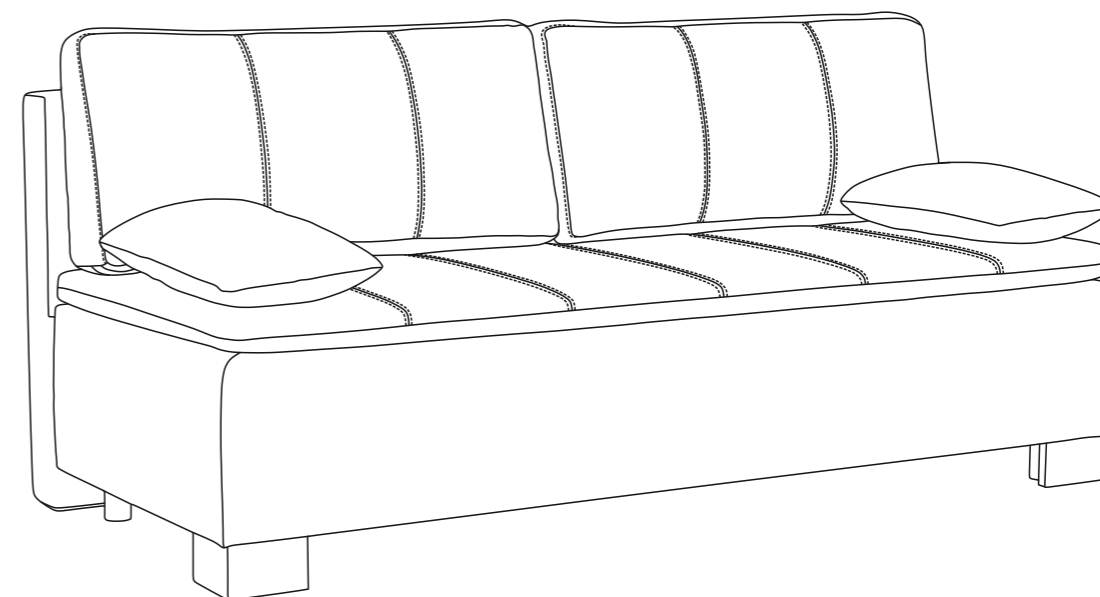




Видео
инструкция

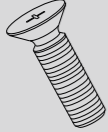

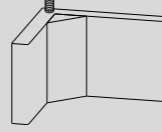

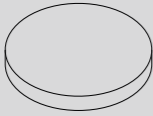



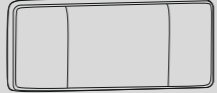
Инструкция по сборке мебели

Диван Трентон



Комплектация диванного модуля

Упаковка 1	 <p>Бельевой ящик Мягкое основание Топпер</p>	 <p>Спинка</p>
------------	--	--

Пакет фурнитуры	<p>ДФ100 6 шт</p>  <p>M6*55 DIN 965</p>	<p>ДФ101 2 шт</p>  <p>Уголок - полкодержатель</p>	<p>ДФ102 2 шт</p>  <p>Ножка деревянная h-97</p>	<p>ДФ103 5 шт</p>  <p>Ножка А178 h-100</p>
	<p>ДФ104 7 шт</p>  <p>Подпятник самокл.фетр D40</p>	<p>ДФ99 4 шт</p>  <p>Саморез 3,8*19DIN 7962</p>	<p>Zip Look</p> <p>Паспорт дивана, Памятка дивана</p>	 <p>Инструкция по сборке</p>
	<p>Д10 2 шт</p>  <p>Подушки декоративные</p>	<p>ДФ105 2 шт</p>  <p>Подушки преспинные</p>		

Для сборки вам понадобятся:

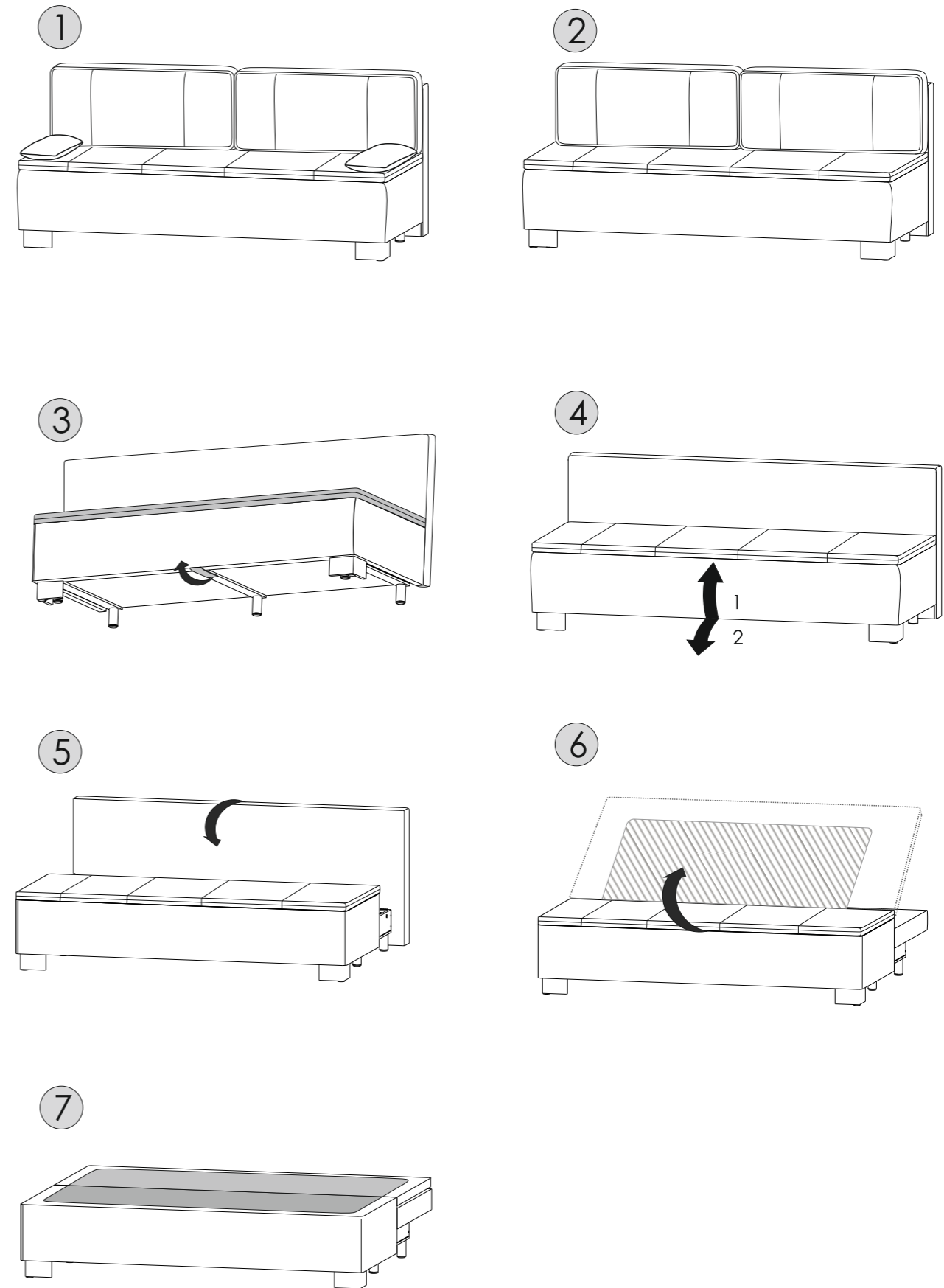
Крестовая отвертка



Перед сборкой:

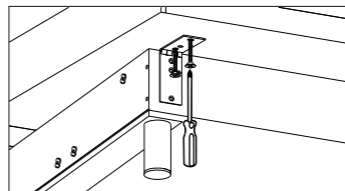
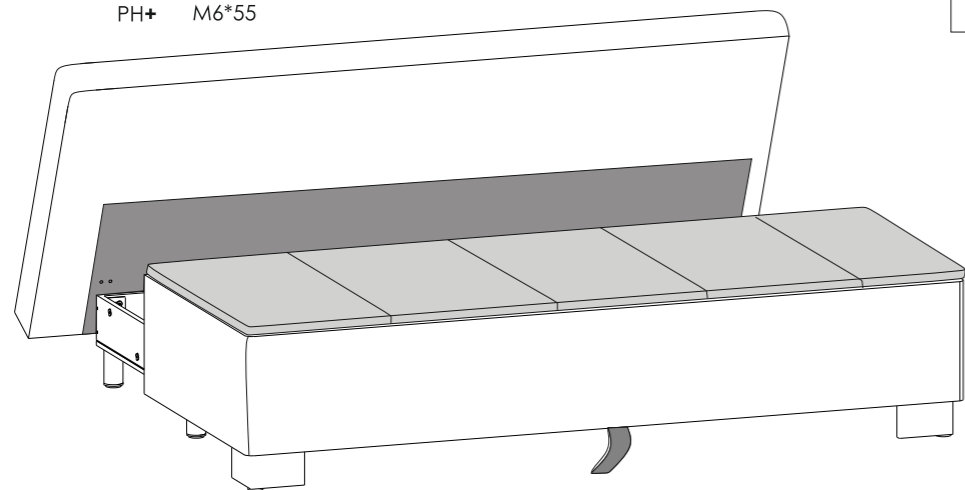
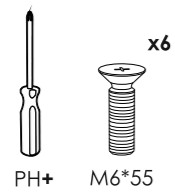
- 1) Проверьте вид и целостность деталей в упаковке! Претензии по их повреждению принимаются только у изделий БЕЗ следов сборки.
- 2) Сохраните упаковку и инструкцию до окончания сборки! При выявлении в процессе сборки брака и некомплектности изделия необходимо сохранять упаковку до момента выезда к Вам представителя торговой компании.
- 3) Проверьте количество деталей и фурнитуры по перечню. Предприятие-изготовитель оставляет за собой право вносить конструктивные изменения в изделие, заменять фурнитуру и метизы на аналогичные, не ухудшающие внешний вид и не влияющие на функциональные свойства изделия. При недокомплекте или поломке, обведите номер отсутствующей детали и сообщите в магазин для ее замены.
- 4) Соблюдайте порядок сборки, данный в этой инструкции! При несоблюдении инструкций по сборке и эксплуатации с компании-производителя снимаются гарантийные обязательства.
- 5) Для установки дивана-кровати/кресла-кровати выбирайте ровный участок пола! При искривлениях пола возможны отклонения в работе механизма трансформации дивана-кровати/кресла-кровати, перекосы формы изделия. Нежелательно наличие ковра, так как это затрудняет трансформацию.
- 6) Проводите сборку дивана-кровати/кресла-кровати вдвоём. Перемещайте все детали бережно, без рывков, укладывайте устойчиво, избегайте их падений и ударов!
- 7) Передвигайте мебель и ее детали, только слегка приподнимая. Это позволит исключить деформации и поломки.

Порядок трансформации дивана

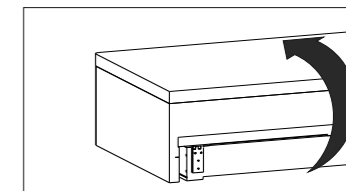
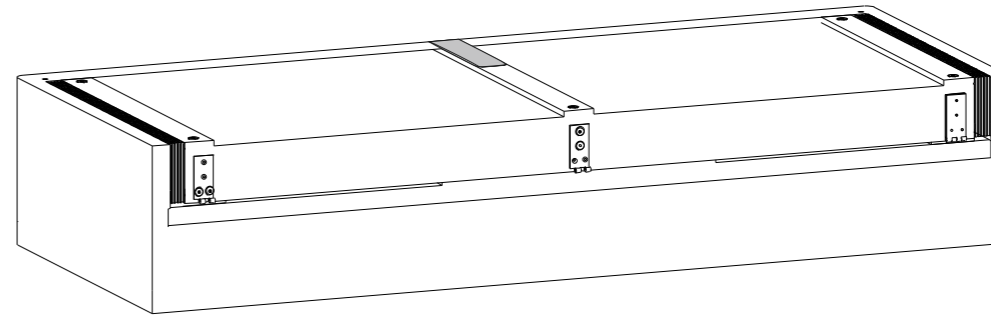


Запрещено: вставать, прыгать и ходить по мебели, в том числе детям; складывать и раскладывать диван, если на нем находятся люди, дети, животные, тяжелые предметы, не сняты декоративные подушки, пледы.

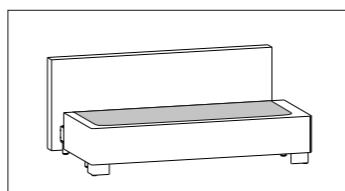
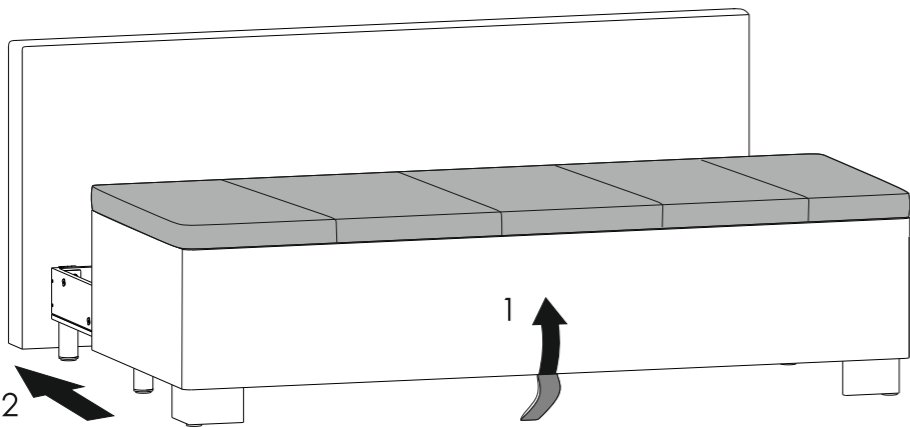
10



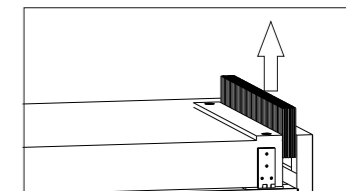
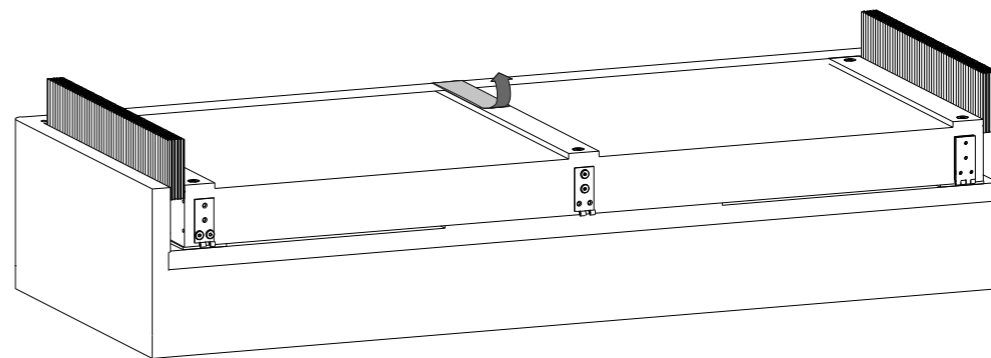
1



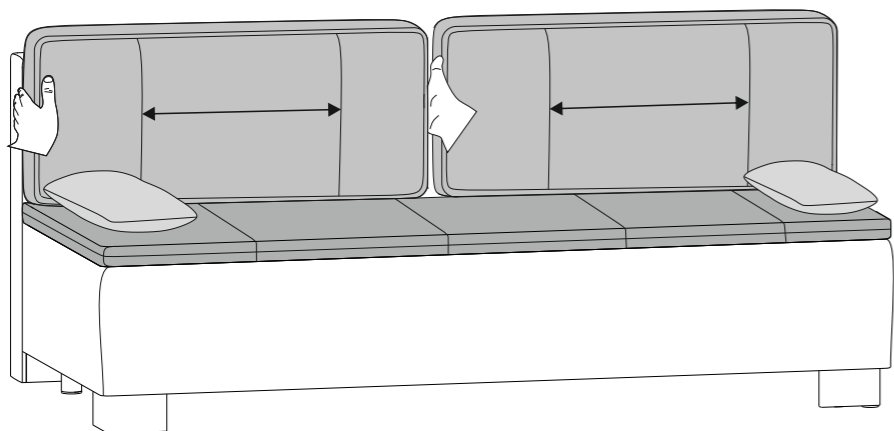
11



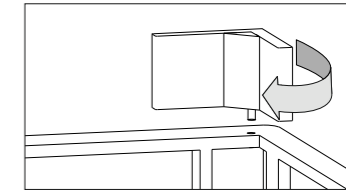
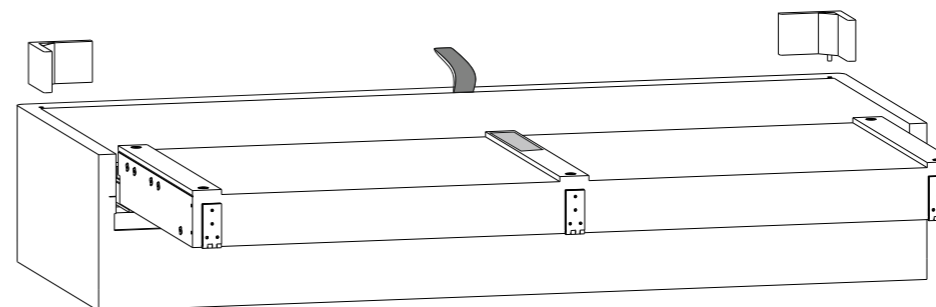
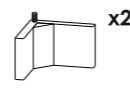
2



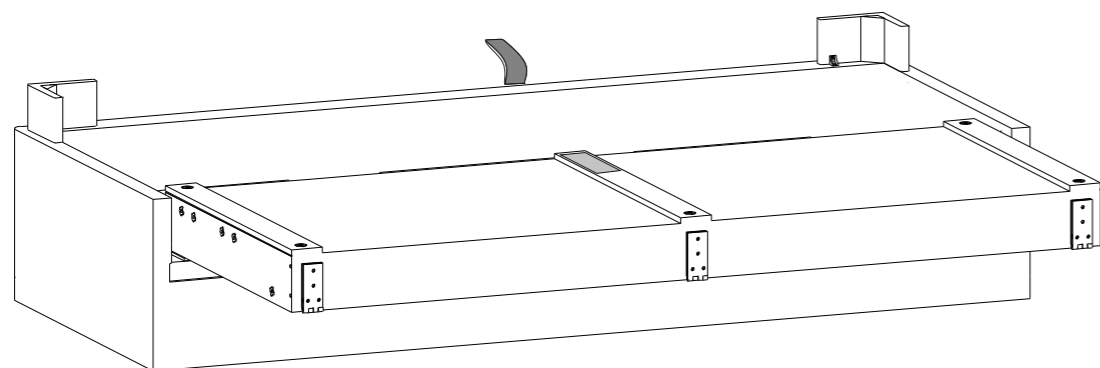
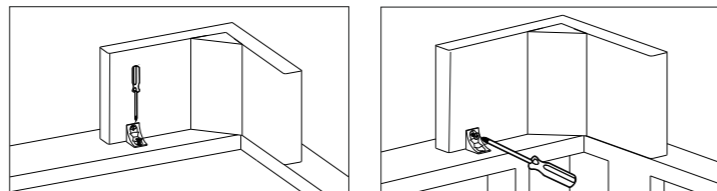
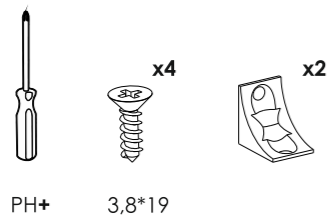
12



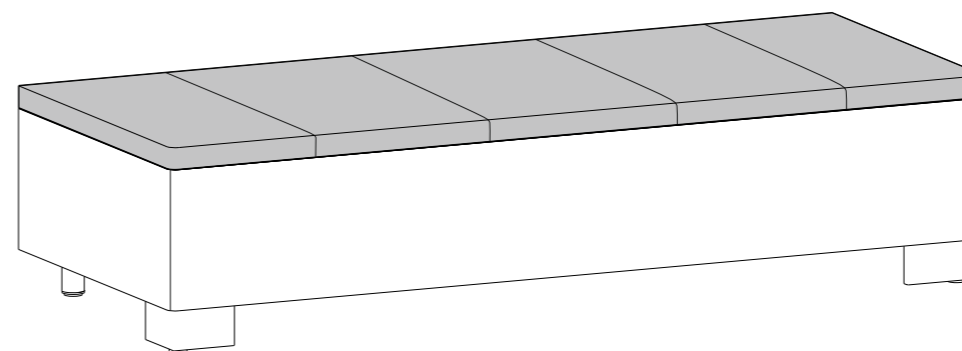
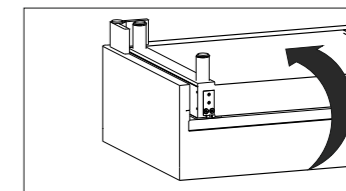
3



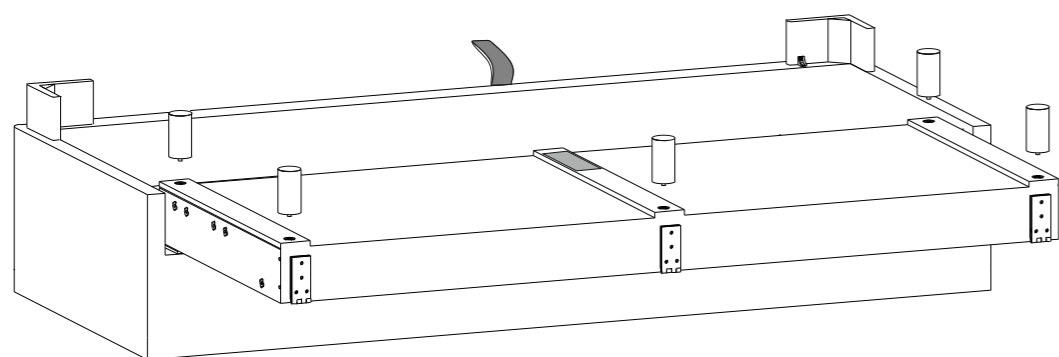
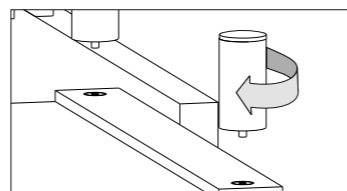
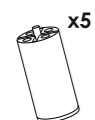
4



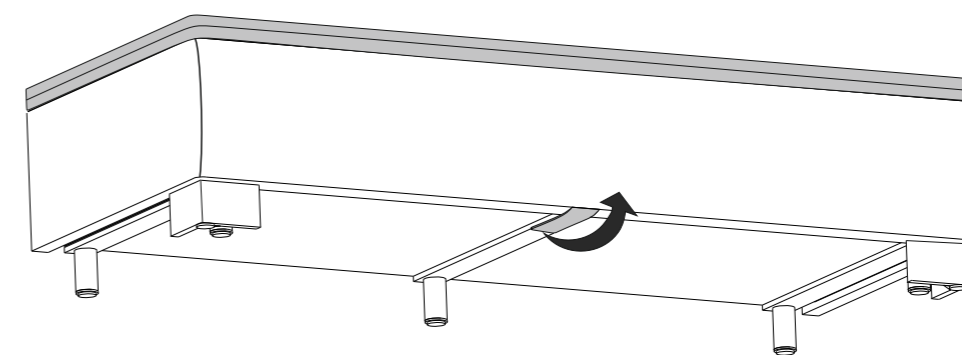
7



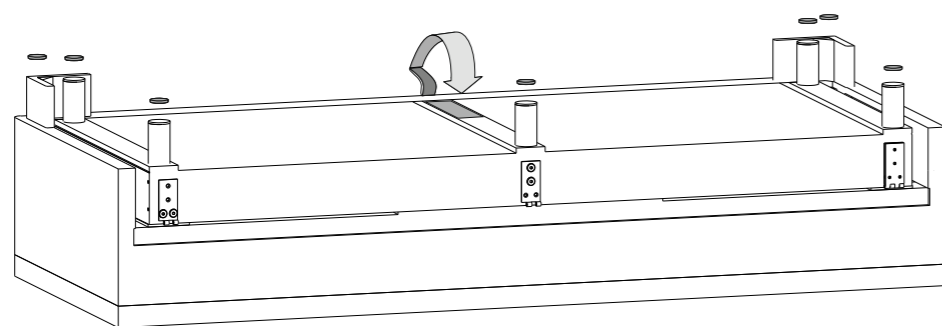
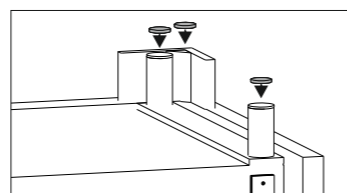
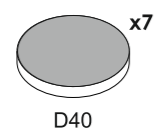
5



8



6



9

