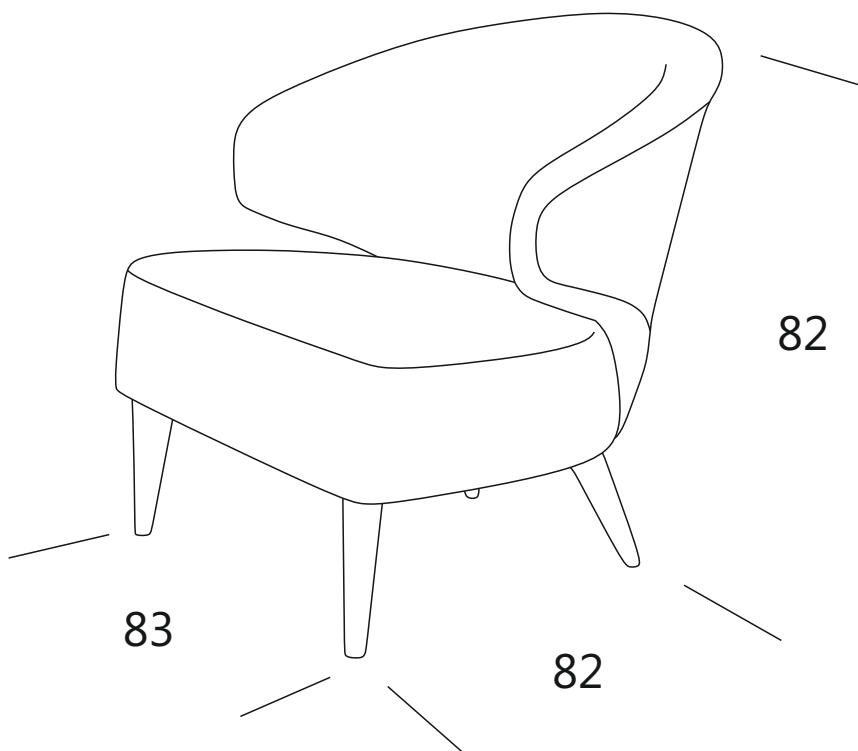




askona

ТЕРРИТОРИЯ ЗДОРОВОГО СНА

Инструкция по сборке кресла SHETTEN/Шеттэн 63x82x82/83x82x82



ТР ТС 025/2012, ТУ 31.09.12-001-32907084-2020

Декларация о соответствии ТР ТС 025/2012 от 16.06.2021 г., действительна до 15.06.2026 г. включительно, принята на основании протокола испытаний №610-ПМЛ от 15.06.2021, зарегистрировано ЕАЭС N RU Д-RU.PA01.B.33997/21

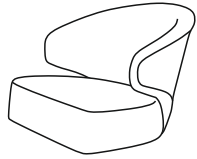
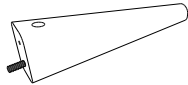
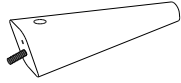
Телефон горячей линии 8 800 200 40 90 | Звонки по России бесплатные

ASKONA.RU

Перед сборкой:

1. Проверьте вид и целостность деталей в упаковке. Претензии по их повреждению принимаются только у изделий БЕЗ следов сборки.
2. Сохраните упаковку до окончания сборки! При выявлении в процессе сборки брака и некомплектности изделия необходимо сохранять упаковку до момента выезда к Вам представителя торговой компании.
3. Проверьте количество деталей и фурнитуры по перечню комплекточной ведомости, разберите фурнитуру на группы. Предприятие-изготовитель оставляет за собой право вносить конструктивные изменения в изделие, заменять фурнитуру и метизы на аналогичные, не ухудшающие внешний вид и не влияющие на функциональные свойства изделия.
4. Соблюдайте порядок сборки, данный в этой инструкции! При не соблюдении инструкций по сборке и эксплуатации с компании-производителя снимаются гарантийные обязательства. Инструкции по сборке и эксплуатации необходимо сохранять на весь период эксплуатации изделия.
5. Перемещайте все детали бережно, без рывков, укладывайте устойчиво, избегайте их падений и ударов! Сборку изделия проводить на ровной поверхности.

Комплекточная ведомость кресла Shetten/Шеттэн 63x82x82/83x82x82

Номер упаковки	Наименование упаковки	Маркировка детали	Наименование детали, размер в мм	Количество деталей в упаковке, шт.	Изображение
1/1	Упаковка кресло Shetten/Шеттэн		<i>Кресло Шеттэн</i>	1	
			<i>Инструкция по сборке</i>	1	
			<i>Паспорт по эксплуатации</i>	1	
			<i>Пакет с фурнитурой</i>	1	
	Пакет с фурнитурой	C-01	<i>Опора деревянная H230 70*40, 25*20, шпилька M8*60, бук</i>	2	
		C-02	<i>Опора деревянная H210 70*40, 30*20, шпилька M8*60, бук</i>	2	
			<i>Саморез L-45</i>	4	