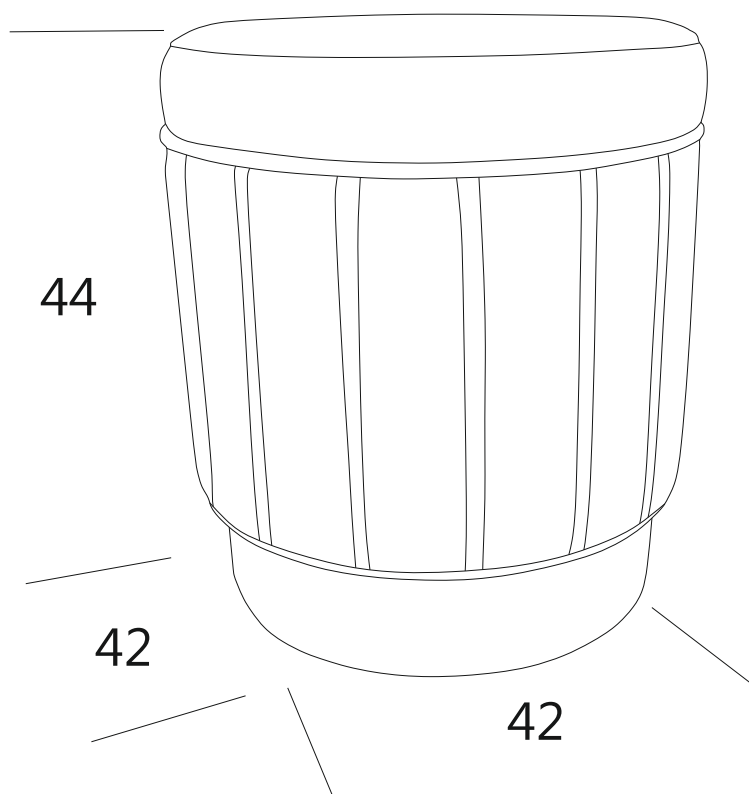




askona

ТЕРРИТОРИЯ ЗДОРОВОГО СНА

Инструкция по сборке пуф MARE/Марэ 44x42x42



ТР ТС 025/2012, ТУ 31.09.12-001-32907084-2020

Декларация о соответствии ТР ТС 025/2012 от 16.06.2021 г., действительна до 15.06.2026 г. включительно, принята на основании протокола испытаний №610-ПМЛ от 15.06.2021, зарегистрировано ЕАЭС N RU Д-RU.PA01.B.33997/21

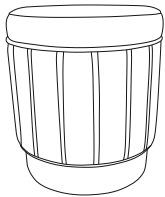
Телефон горячей линии 8 800 200 40 90 | Звонки по России бесплатные

ASKONA.RU

Перед сборкой:

1. Проверьте вид и целостность деталей в упаковке. Претензии по их повреждению принимаются только у изделий БЕЗ следов сборки.
2. Сохраните упаковку до окончания сборки! При выявлении в процессе сборки брака и некомплектности изделия необходимо сохранять упаковку до момента выезда к Вам представителя торговой компании.
3. Проверьте количество деталей и фурнитуры по перечню комплекточной ведомости, разберите фурнитуру на группы. Предприятие-изготовитель оставляет за собой право вносить конструктивные изменения в изделие, заменять фурнитуру и метизы на аналогичные, не ухудшающие внешний вид и не влияющие на функциональные свойства изделия.
4. Соблюдайте порядок сборки, данный в этой инструкции! При не соблюдении инструкций по сборке и эксплуатации с компании-производителя снимаются гарантийные обязательства. Инструкции по сборке и эксплуатации необходимо сохранять на весь период эксплуатации изделия.
5. Перемещайте все детали бережно, без рывков, укладывайте устойчиво, избегайте их падений и ударов! Сборку изделия проводить на ровной поверхности.

Комплекточная ведомость пуф MARE/Марэ 44x42x42

Номер упаковки	Наименование упаковки	Маркировка детали	Наименование детали, размер в мм	Количество деталей в упаковке, шт.	Изображение
1/1	Упаковка пуф Mare/Марэ		Пуф Марэ	1	
			Инструкция по сборке	1	
			Инструкция по эксплуатации	1	
			Пакет с фурнитурой	1	
	Пакет с фурнитурой		Накладки фетровые	4	