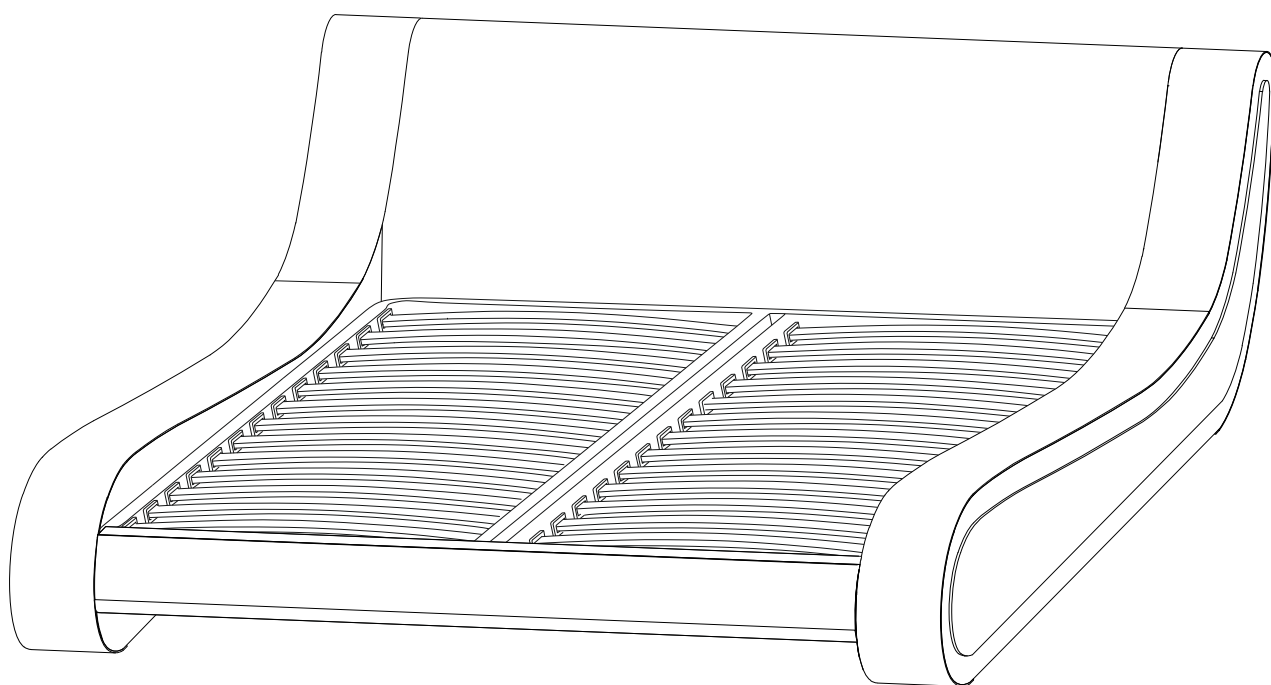


Инструкция по сборке мебели

Кровать базовой комплектации с царгами типа 100



*модель царг указана на этикетке



Изготовитель: ООО «Литвуд»
Кровать соответствует ТР ТС 025/2012, Гост 19917-2014

Комплектовочная ведомость

Упаковка	Деталь	Артикул	Наименование	Количество
Упаковка №1		K01	Спинка	1
Упаковка №2		K02	Боковая царга (левая)	1
		K03	Царга изножья	1
Упаковка №3		K02	Боковая царга (правая)	1
Упаковка №3 Пакет с фурнитурой		KФ48	Ножка металлическая D-50 L-150 (хром)	4
		KФ49	Саморез 3,5*55 DIN 7962	8
		KФ22	Уголок металл 150*42 чрн	4
		KФ01	Винт M6*20 DIN 7985	16

Упаковка	Деталь	Артикул	Наименование	Количество
Упаковка №3 Пакет с фурнитурой		KФ78	Болт M8*35 DIN 933	8
		KФ40	Шайба M8*1,6 DIN 126	8
		KФ145	Винт M8*50 DIN 7985	14
			Инструкция по сборке	1
Упаковка №4		P01	Кроватное основание	1
		PФ13	Ламель	4
		PФ11	Латодержатель	8

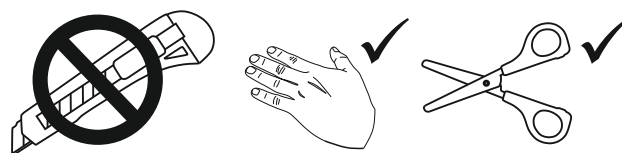
Перед сборкой:

- Проверьте вид и целостность деталей в упаковке!
Претензии по их повреждению могут быть приняты только у изделий БЕЗ следов сборки.
- Сохраняйте упаковку и инструкцию до окончания сборки! В случае выявления брака или некомплектности изделия в процессе сборки, необходимо сохранить упаковку до приезда представителей торгового дома.
- Проверьте количество деталей и фурнитуры по перечню. Предприятие-изготовитель оставляет за собой право вносить конструктивные изменения в изделие, заменять фурнитуру и метизы на аналогичные, не ухудшающие внешний вид и не влияющие на функциональные свойства изделия.
- При некомплекте или поломке, обведите номер отсутствующей детали и сообщите в магазин для её замены.
- Соблюдайте порядок сборки по инструкции! При несоблюдении инструкций по сборке и эксплуатации с компании-производителя снимаются гарантийные обязательства.
- Для установки кровати выбирайте ровный участок пола! При искривлениях пола возможны отклонения в работе механизма трансформации, перекосы формы изделия.
- Проводите сборку кровати вдвоём. Перемещайте все детали бережно, без рывков, укладывайте устойчиво, избегайте их падений и ударов!
- Передвигайте мебель и её детали только слегка приподнимая. Это позволит исключить деформации и поломки.
- От новой мебели может исходить естественный запах материалов из которых она изготовлена. Запах может сохраняться в течении трёх недель с момента сборки. Для снижения интенсивности запаха рекомендуется пропылесосить изделие и проветрить помещение. Данные действия необходимо повторять 3-4 раза в день.

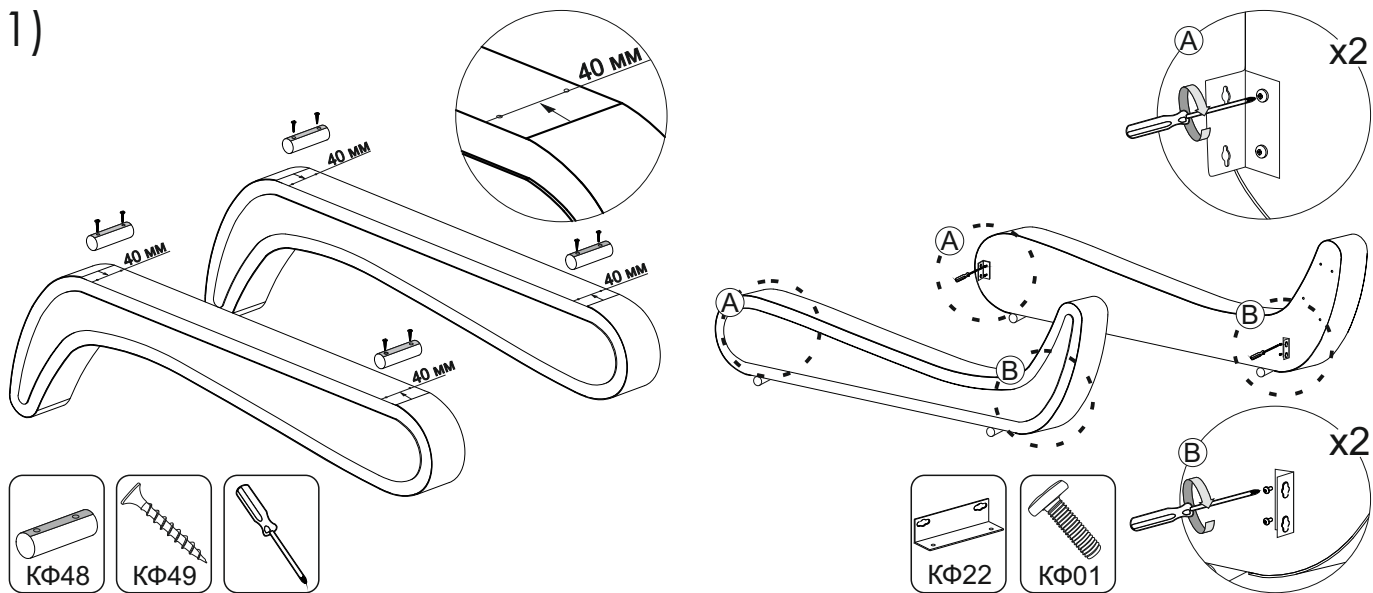
Для сборки вам понадобятся:

Крестовая отвертка	Рожковый ключ №13	Ножницы

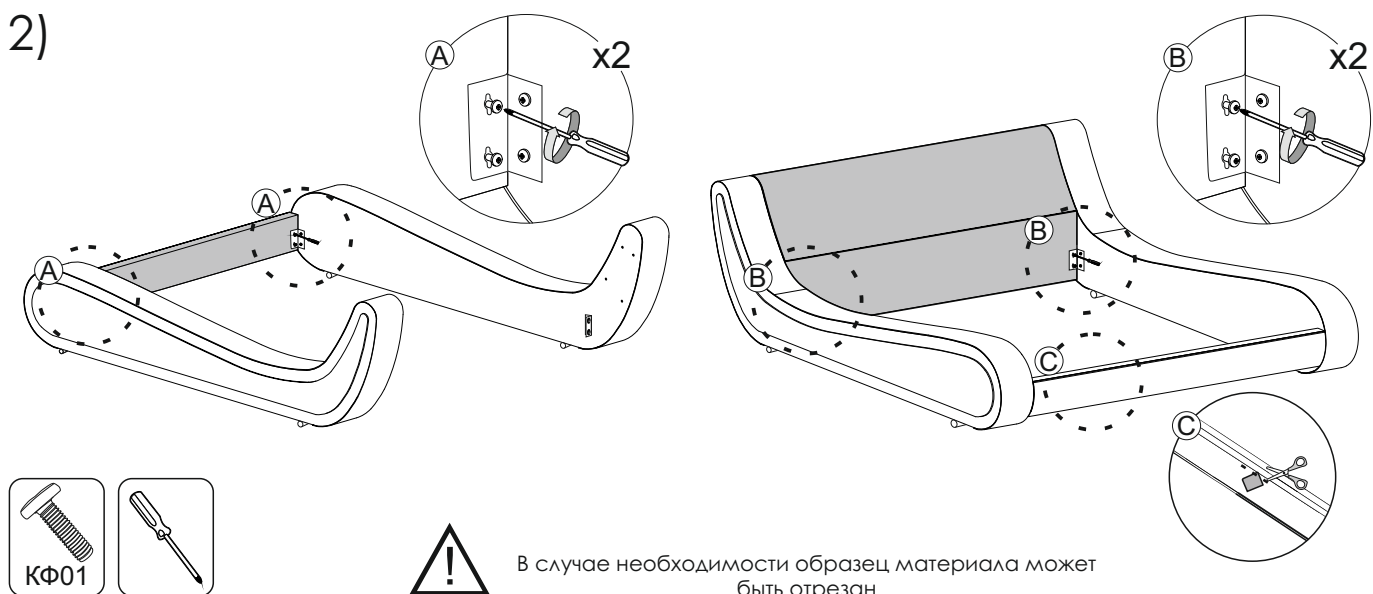
Во избежание несчастных случаев



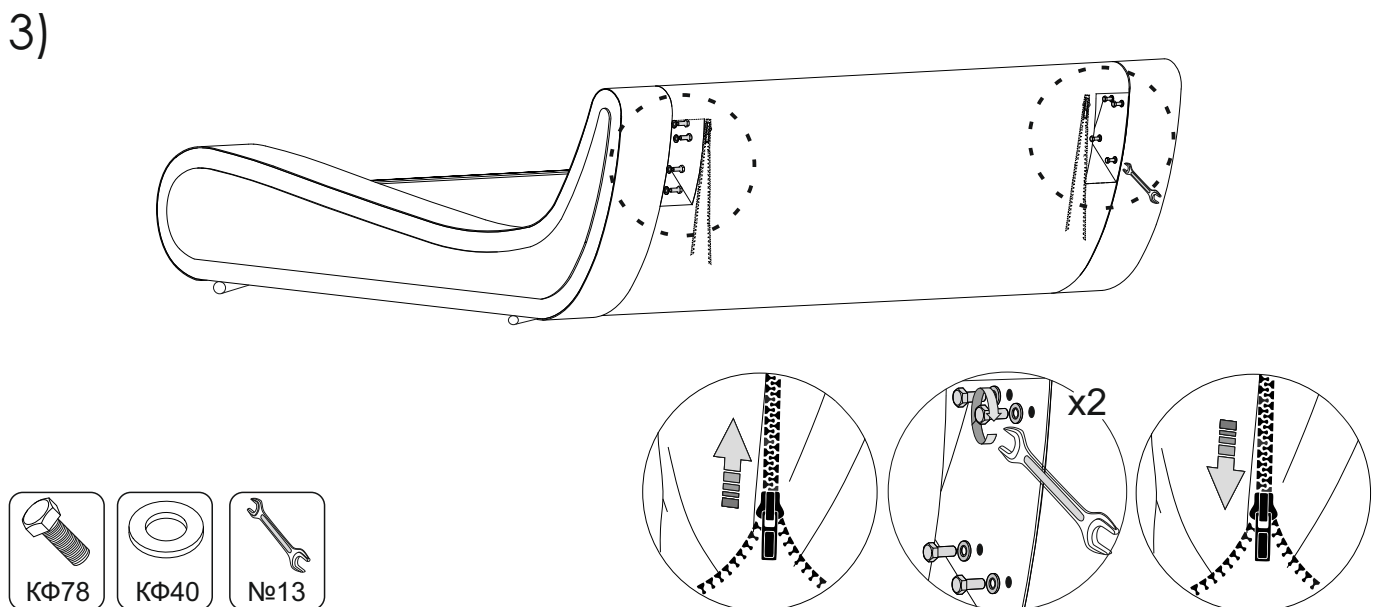
1)



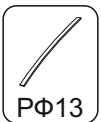
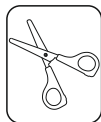
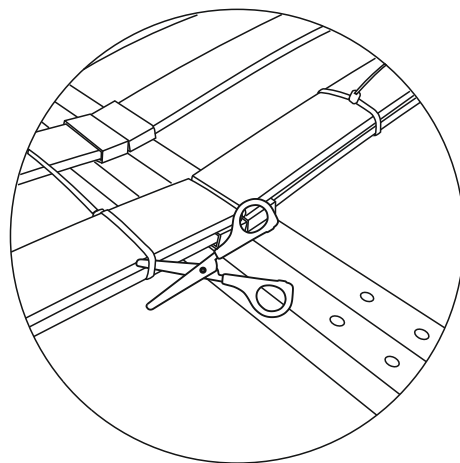
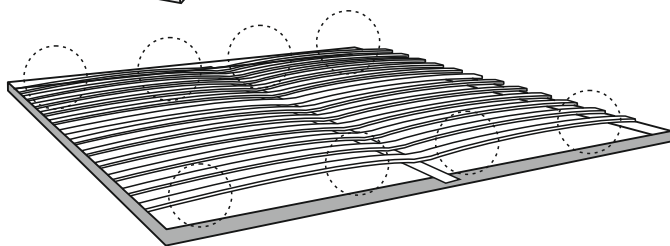
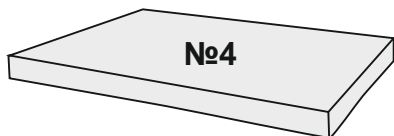
2)



3)

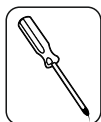
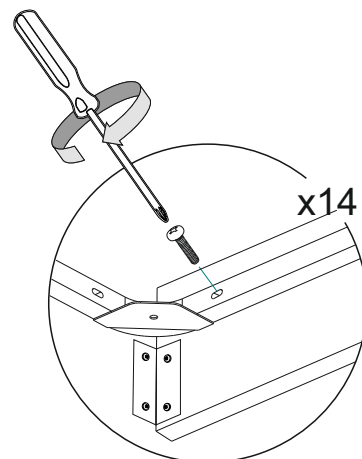
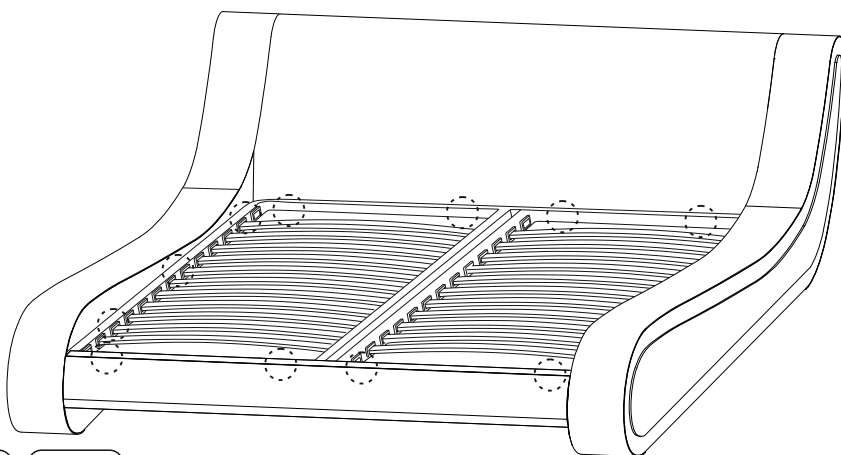


4)



Разрезать хомуты удерживающие дополнительные ламели.
Проверить наличие пакета с латодержателями.

5)



6)

Общие рекомендации по эксплуатации кроватей

